

دفترچه راهنمای نکات حائز اهمیت در محاسبات و نقشه های سازه



# سازمان نظام مهندسی ساختمان استان تهران

واحد کنترل نقشه

اسفند ماه ۱۳۹۶

## فهرست مطالب

۴.....	۱	پیش گفتار
۵.....	۲	نکاتی در مورد ویرایش چهارم استاندارد ۲۸۰۰.....
۵.....	۲,۱	گروه بندی ساختمان بر حسب نظم کالبدی.....
۵.....	۲,۲	کنترل سیستم های دوگانه.....
۶.....	۲,۳	اثرات زلزله جهت متعامد.....
۷.....	۲,۴	بخش مربوط به محاسبات ضریب زلزله.....
۱۲.....	۲,۵	تغییر مکان جانبی ساختمان.....
۱۲.....	۲,۶	حداکثر ارتفاع مجاز ساختمان.....
۱۲.....	۲,۷	نیروی قائم زلزله.....
۱۳.....	۲,۸	اثر نزدیکی ساختمان به گسل.....
۱۳.....	۲,۹	سایر نکات.....
۱۴.....	۳	نکاتی در مورد مبحث ششم ویرایش ۱۳۹۲.....
۱۴.....	۳,۱	ترکیبات بار در حالت کلی.....
۱۶.....	۳,۲	تغییرات مربوط به بار پارتیشن.....
۱۶.....	۳,۳	کاهش سربار.....
۱۶.....	۳,۴	ضوابط بارگذاری هلی پد.....
۱۷.....	۴	کنترل های خاص مربوط به سیستم مهاربندی همگرای ویژه.....
۱۷.....	۴,۱	کنترل مقاومت تیرها و ستونها.....
۲۰.....	۴,۲	اتصال مهاربندی ها.....
۲۱.....	۴,۳	کنترل ضابطه ۷۰-۳۰.....
۲۲.....	۴,۴	کنترل فشردگی لرزه ای تیرها، ستون ها و مهاربندها.....
۲۳.....	۵	کنترل ستونهای فولادی متصل به دیوار برشی.....
۲۳.....	۵,۱	موارد مشترک مربوط به ستون های فولادی غیر محاط و محاط در بتن.....
۲۴.....	۵,۲	موارد مربوط به ستون فولادی محاط در بتن.....
۲۶.....	۵,۳	موارد مربوط به ستون فولادی غیر محاط در بتن.....



واحد کنترل نقشه نظام مهندسی استان تهران


ویرایش سوم  
اسفند ۱۳۹۶

دفترچه راهنمای نکات حائز اهمیت در محاسبات و نقشه های سازه

ISO:WI/D.C/01.01

صفحه ۳

- ۶ ضوابط مربوط به طراحی دال ها ..... ۲۷
- ۶,۱ ضریب رفتار مورد استفاده در محاسبات زلزله ..... ۲۷
- ۶,۲ نحوه در نظرگیری سختی دال ..... ۲۷
- ۶,۳ سایر نکات مربوط به دالها ..... ۲۸
- ۶,۴ نحوه کنترل تغییر شکل ..... ۳۰
- ۶,۵ ضوابط خاص دالهای تخت بتنی ..... ۳۰
- ۶,۶ توضیحات لازم برای دال های مجوف ..... ۳۴
- ۷ کنترل برش پانچ ..... ۳۶
- ۸ نکات مربوط به مهار دیوارهای غیر سازه ای (وال پست) ..... ۴۹
- ۸,۱ موارد عمومی مربوط به کلیه ساختمانها ..... ۴۹
- ۸,۲ موارد مربوط به ساختمانهای خاص ..... ۶۰
- ۹ جزئیات اجرای اسکلت آسانسور ..... ۶۱
- ۱۰ محافظت ساختمان ها در برابر آتش ..... ۶۳
- ۱۱ سایر نکات طراحی ..... ۶۴
- ۱۲ نکات مربوط به نحوه ارائه نقشه های سازه ..... ۶۶
- ۱۳ نکاتی در مورد وصله جوشی و مکانیکی میلگردها ..... ۷۴
- ۱۴ نکاتی در مورد اتصالات پیچ و مهره ای ..... ۷۷
- ۱۴,۱ انواع رفتار اتصال های پیچ و مهره های ..... ۷۷
- ۱۴,۲ استانداردهای هندسی و مکانیکی پیچ، مهره و واشر ..... ۷۸
- ۱۴,۳ روشهای بستن و پیش تنیدگی پیچ و مهره ..... ۷۹
- ۱۵ استفاده از مقاطع ZIPE جهت ستونها ..... ۸۲
- ۱۶ نحوه ارائه فابلها ..... ۸۳
- ۱۷ سازه نگهبان به روش نیلینگ و انکراژ ..... ۸۵
- ۱۷,۱ نکاتی در خصوص طراحی گودبرداری به روش نیلینگ و انکراژ ..... ۸۵
- ۱۷,۲ مدارک مورد نیاز برای کنترل طرح پایدارسازی گود با روش نیلینگ و انکراژ ..... ۸۹
- پیوست شماره ۱- ترکیبات بار تفصیلی ..... ۹۰

ویرایش سوم اسفند ۱۳۹۶	<b>واحد کنترل نقشه نظام مهندسی استان تهران</b>	 سازمان نظام مهندسی ساختمان استان تهران
ISO:WI/D.C/01.01	دفترچه راهنمای نکات حائز اهمیت در محاسبات و نقشه های سازه	
صفحه ۴		

## ۱ پیش گفتار


ویرایش سوم راهنمای نکات حائز اهمیت در محاسبات و نقشه های سازه به منظور ایجاد هماهنگی برای تهیه مدارک محاسباتی و روشن نمودن ابهامات موجود در آیین نامه های رایج تهیه شده است.

ذکر این نکته ضروری است برخی از موارد عنوان شده، صرفاً جنبه تفسیری داشته و با وجود اعتبار فنی آنها، به دلیل عدم طی روال تصویب و ابلاغ، از جنبه حقوقی، جایگزین ضوابط صریح استاندارد ۲۸۰۰ و مقررات ملی ساختمان نبوده و طراح سازه موظف به رعایت مفاد کامل مقررات ملی ساختمان و استاندارد ۲۸۰۰ می باشد. عمده تغییرات ویرایش سوم این راهنما نسبت به ویرایش دوم آن، به شرح ذیل می باشد:

- ✓ لزوم ارائه جزئیات محافظت ساختمان های فولادی در برابر آتش
  - ✓ لزوم ارائه جزئیات اجرای اسکلت آسانسور
  - ✓ غیر مجاز بودن استفاده از مقاطع مرکب (پروفیل استاندارد به همراه ورق تقویت) جهت استفاده در ستون های قاب خمشی متوسط و ویژه
  - ✓ لزوم کنترل ستون های کنار دیوار برشی به صورت مستقل از دیوارها
- با توجه به اینکه موارد فوق الذکر باعث ایجاد تغییراتی در مدارک محاسباتی نسبت به سابق خواهد شد، لذا پرونده هایی که تا انتهای اسفند ماه ۱۳۹۶ ارائه می شوند می توانند بر اساس ویرایش دوم این راهنما و پرونده هایی که بعد از تاریخ فوق ارائه می شوند باید بر اساس ویرایش سوم تهیه و ارسال شوند.
- با وجود تلاش انجام گرفته، این راهنما مصون از ایرادهای مفهومی، فنی و موارد ابهام نمی باشد. از اینرو از کلیه همکاران گرامی تقاضا دارد در صورت مشاهده هر گونه ایراد و اشکال فنی، مراتب را به واحد کنترل نقشه سازمان نظام مهندسی استان تهران اعلام فرمایند.

**واحد کنترل نقشه - گروه سازه**

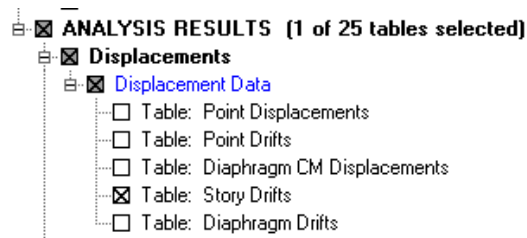
**نظام مهندسی استان تهران**

ویرایش سوم اسفند ۱۳۹۶	واحد کنترل نقشه نظام مهندسی استان تهران	 سازمان نظام مهندسی ساختمان استان تهران
ISO:WI/D.C/01.01	دفترچه راهنمای نکات حائز اهمیت در محاسبات و نقشه های سازه	
صفحه ۵		

## ۲ نکاتی در مورد ویرایش چهارم استاندارد ۲۸۰۰

### ۲,۱ گروه بندی ساختمان بر حسب نظم کالبدی

(۱) تعریف جدیدی تحت عنوان نامنظمی پیچشی شدید ذکر گردیده است و اشاره به ساختمان هایی دارد که حداکثر تغییر مکان نسبی در یک انتهای ساختمان به تغییر مکان متوسط در دو انتهای ساختمان بیش از ۴۰ درصد باشد ( $\Delta_{max}/\Delta_{ave} > 1.4$ ). در حالتیکه این عدد کمتر از ۰.۴٪ و بیش از ۰.۲٪ باشد ساختمان، دارای نامنظمی پیچشی زیاد خواهد بود. در مورد ساختمان های مشمول نامنظمی پیچشی شدید، اصلاح مقادیر بازتاب دینامیکی سازه با ۱۰۰ درصد برش پایه استاتیکی صورت می گیرد. همچنین در ساختمان های مشمول نامنظمی پیچشی زیاد و نامنظمی پیچشی شدید، محاسبه دررفت براساس ماکزیمم تغییر مکان طبقه در پیرامون ساختمان انجام می شود. (کنترل دررفت توسط گزینه story drift انجام گردد):



(۲) کنترل نامنظمی پیچشی، باید با احتساب پیچش تصادفی ۵ درصد و بدون افزایش آن توسط ضریب  $A_z$  صورت گیرد.

(۳) بخش جدیدی تحت عنوان نامنظمی سیستم های غیر موازی ارائه شده است، که با توجه به عدم ذکر زاویه معین برای تشخیص، زاویه مذکور ۱۵ درجه در نظر گرفته می شود.

(۴) در بخش گروه بندی ساختمان ها بر اساس نظم کالبدی، نامنظمی هندسی در ارتفاع بدین شکل تعیین می گردد که طول کل دیوارهای برشی و یا دهانه های دارای بادبند در راستای مورد نظر در هر طبقه محاسبه شده و در صورتیکه عدد مذکور بیش از ۳۰ درصد با یکی از طبقات مجاور اختلاف داشته باشد، ساختمان مشمول نامنظمی هندسی در ارتفاع می گردد.

### ۲,۲ کنترل سیستم های دوگانه

(۱) در بخش سیستم های دوگانه علاوه بر اینکه قاب خمشی به تنهایی باید قادر به تحمل ۲۵ درصد نیروی جانبی باشد، دیوارهای برشی و یا قابهای مهاربندی شده نیز به تنهایی باید توانایی مقاومت در برابر ۵۰ درصد نیروی زلزله را دارا باشند. بدین منظور می باید از سختی خمشی قاب صرفنظر نموده و پس از کاهش برش پایه به ۵۰ درصد نیروی اولیه، دیوارهای برشی و یا قاب های

مهاربندی شده را کنترل نمود (در صورت وجود دال بتنی، از سختی آن نیز می باید صرف نظر کرد). حذف سختی خمشی قاب با مفصلی نمودن تیرهای قاب (به استثناء تیرهای کنسولی) و کاهش سختی خمشی ستونها به میزان 0.01 می تواند انجام پذیرد. در صورتیکه دیوار برشی یا قابهای مهاربندی شده قادر به تحمل ۵۰٪ نیروی زلزله نباشد صرفاً ضریب رفتار R در آن باید برابر ضریب رفتار سیستم قاب خمشی متناظر در نظر گرفته شود و کماکان زمان تناوب سازه با استفاده از رابطه  $0.05H^{0.75}$  محاسبه می گردد. در مواردی که طول دیوار استفاده شده در ساختمان کوچک باشد، به نحوی که مقدار زمان تناوب سازه در راستای مورد نظر در حالت با دیوار بیش از ۱۵ درصد حالت بدون دیوار کاهش پیدا نکند، زمان تناوب سازه مذکور در راستای مربوطه می تواند از ضابطه مربوط به قاب خمشی و برابر  $0.05H^{0.9}$  محاسبه گردد.

(۲) در خصوص کنترل قاب خمشی تحت نیروی ۲۵ درصد، پارامترهای سختی دیوارهای برشی شامل f11, f22, m11, m22, m12 برابر 0.01 و پارامتر  $f12=0$  لحاظ شده و قاب تحت ۲۵ درصد نیروی زلزله کنترل گردد. در صورتیکه قاب خمشی الزام ۲۵٪ را اقلان نکند باید از ضریب رفتار قاب ساختمانی ساده استفاده شود.


(۳) بدیهی است که ارتفاع مجاز می باید طبق جدول ۳-۴ استاندارد ۲۸۰۰ رعایت گردد و در صورت جوابگو نبودن هر یک از ضوابط کنترلی ۲۵٪ یا ۵۰٪، فرض سیستم دوگانه صحیح نخواهد بود. (به عنوان مثال اگر در سیستم قاب خمشی بتن آرمه متوسط + دیوار برشی بتن آرمه متوسط، دیوار برشی توانایی تحمل ۵۰ درصد برش پایه را نداشته باشد، حداکثر ارتفاع مجاز آن سیستم ۳۵ متر خواهد بود)

(۴) دلیل ضعف نرم افزارهای موجود در توزیع دقیق تنش مربوط به نواحی مرزی دیوارهای برشی، لازم است نواحی مذکور بصورت ستون، مدلسازی شده و تحت ترکیبات بار طراحی ثقلی و لرزه ای در جهت عمود بر دیوار، جوابگو باشند ولی با توجه به تعداد زیاد ترکیب بارها و سختی تفکیک آنها، شایسته است، ستونهای کنار دیوار برشی، بصورت المان ستون پاسخگوی بارهای وارده باشند.

(۵) در مواردیکه از دیوار برشی با شکل پذیری ویژه استفاده می شود، لازم است که اجزای مرزی دیوارها برای مجموع بارهای قائم وارد به دیوار و نیروی محوری ناشی از لنگر واژگونی حاصل از نیروی جانبی زلزله طراحی شوند. برای این منظور علاوه بر طراحی دیوار با روش اصلی (GENERAL یا UNIFORM)، از فایل اصلی با نام Project\_T&C.edb کپی گرفته شود و در آن دیوارهای برشی با روش Simplified T & C کنترل گردد.

### ۲،۳ اثرات زلزله جهت متعامد

- (۱) کلیه اعضای سازه های نامنظم باید برای ترکیبات بار 30-100 مولفه های افقی نیروی زلزله طراحی شوند.
- (۲) در سازه های منظم، کلیه ستون هایی که در محل تقاطع دو یا چند سیستم باربر جانبی دارند (شامل کلیه ستون ها در سازه های دارای قاب خمشی در دو راستا) برای ترکیبات بار 30-100 مولفه های افقی نیروی زلزله طراحی شوند چنانچه بار محوری ناشی از اثر زلزله در ستون، در هریک از دو امتداد مورد نظر کمتر از ۲۰ درصد ظرفیت بار محوری ستون باشد، می توان این ضابطه را نادیده گرفت.

ویرایش سوم اسفند ۱۳۹۶	واحد کنترل نقشه نظام مهندسی استان تهران	 سازمان نظام مهندسی ساختمان استان تهران
ISO:WI/D.C/01.01	دفترچه راهنمای نکات حائز اهمیت در محاسبات و نقشه های سازه	
صفحه ۷		

## ۲,۴ بخش مربوط به محاسبات ضریب زلزله

- (۱) ضریب اضافه مقاومت  $\Omega_0$  در برخی سیستم ها تغییر یافته است که می باید به جدول ۳-۴ استاندارد ۲۸۰۰ مراجعه شود.
- (۲) حداقل برش پایه به مقدار  $V_{min}=0.12AIW$  تغییر یافته است. ضمناً محدودیت حداقل برش پایه در محاسبات تغییر مکان نسبی (Drift) نیز باید رعایت شود. در صورتیکه ضریب نامعینی  $\rho=1.2$  باشد، این ضریب باید در حداقل برش پایه نیز منظور گردد (در این حالت  $C_{min}=0.144AIW$ ).
- (۳) پارامتر جدید N با نام ضریب اصلاح طیف اضافه شده است که می باید در ضریب شکل طیف ( $B_1$ ) ضرب گردد تا ضریب بازتاب ساختمان بدست آید ( $B=B_1.N$ ). با توجه به تغییرات طیف طرح استاندارد، برای تحلیل دینامیکی سازه، استفاده از طیف طرح ۲۸۰۰ ویرایش سوم مجاز نمی باشد.
- (۴) با توجه به استفاده از ضرایب رفتار حد نهایی ( $R_u$ )، و نیز ترکیبات بارگذاری مبحث ششم ۱۳۹۲، مقدار برش پایه نیز در حالت نهایی محاسبه شده و استفاده از ضریب ۱/۱,۴ صفحه ۲۸ و ضریب ۱,۴ صفحه ۴۶ ویرایش چهارم، موضوعیت نخواهد داشت.
- (۵) روش محاسبه زمان تناوب ساختمان های بتنی تغییر یافته و توسط فرمول  $T=0.05H^{0.9}$  تعیین می گردد.
- (۶) تحلیل دینامیکی برای کلیه ساختمان های با ارتفاع کمتر از ۵۰ متر از تراز پایه که دارای نامنظمی پیچشی یا نامنظمی پیچشی شدید، نامنظمی جرمی و نامنظمی سختی جانبی می باشند و کلیه ساختمان های با ارتفاع بیشتر از ۵۰ متر از تراز پایه، الزامیست. در مورد ساختمان های ۳ طبقه و کوتاهتر بدون توجه به نامنظمی آن، تحلیل استاتیکی معادل مجاز می باشد.
- (۷) اعمال نیروی شلاقی بصورت متمرکز در تراز بام دیگر موضوعیت نداشته و در عوض نیروی زلزله بصورت غیرخطی در ارتفاع ساختمان توزیع می گردد. برای این منظور معرفی ضریب زلزله در تحلیل استاتیکی معادل صرفاً از روش user coefficient و اعمال ضریب K انجام خواهد یافت.
- (۸) پارامتر جدیدی به نام ضریب نامعینی سازه اضافه شده است، که در آن نیروی جانبی زلزله ساختمان هایی که دارای نامعینی کافی نیستند، به مقدار ۲۰٪ توسط ضریب  $\rho$  افزایش داده می شود.

الف) در ساختمان های منظم در پلان، در طبقاتی که برش در آنها از ۳۵٪ برش پایه تجاوز می کند، در صورتیکه حداقل دو دهانه سیستم مقاوم جانبی در هر سمت مرکز جرم در هر دو امتداد عمود بر هم موجود باشد، می توان ضریب  $\rho$  را برابر ۱ در نظر گرفت.

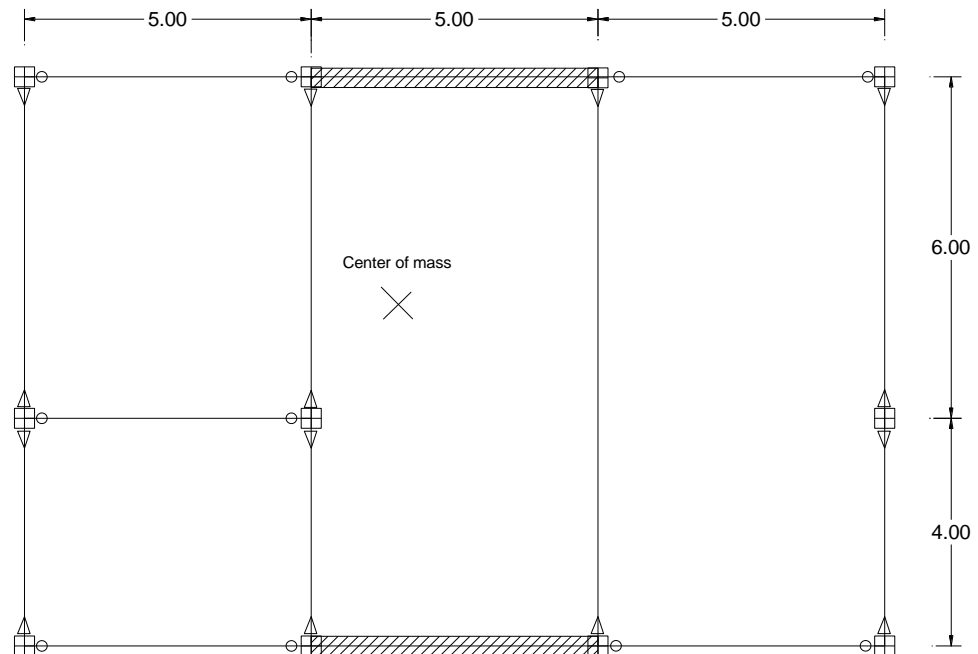
- سیستم مقاوم جانبی موضوع بند فوق می تواند بصورت قاب خمشی، دیوار برشی و یا بادبند باشد. هریک از دهانه ها که راستای آن با محورهای اصلی ساختمان در امتداد مورد نظر کمتر از ۱۵ درجه باشد، در حالت الف می تواند به عنوان یک دهانه سیستم مقاوم جانبی در نظر گرفته شود. تعداد دهانه دیوار برشی از تقسیم طول دیوار بر ارتفاع آن بدست می آید، در سیستم های دارای بادبند نیز حداقل دو دهانه بادبند در هر سمت مرکز جرم می باید وجود داشته باشد.

ب) در سایر ساختمان ها (ساختمان های نامنظم و یا ساختمان های منظمی که بند الف را ارضا نمی کنند)، در طبقاتی که میزان برش در آنها از ۳۵٪ برش پایه تجاوز می کند، چنانچه حذف جزئی از سیستم مقاوم جانبی مطابق جدول ۲-۳ استاندارد ۲۸۰۰، موجب کاهش مقاومت جانبی طبقه به میزان بیش از ۳۳ درصد نشود و در طبقه نامنظمی شدید پیچشی ایجاد ننماید، می توان ضریب  $\rho$  را برابر ۱ در نظر گرفت.

- در کلیه حالات بدون انجام هیچ گونه بررسی و در جهت اطمینان در نظر گرفتن ضریب  $\rho=1.2$  امکانپذیر می باشد.
- در صورت انجام کنترل های بند "ب"، ضریب  $\rho$  می تواند بصورت مستقل برای هر جهت اعمال گردد (بطور مثال مقدار ۱ برای جهت طولی و مقدار ۱,۲ برای جهت عرضی).
- با توجه به جدول ۲-۳ استاندارد ۲۸۰۰، جهت کنترل مقاومت جانبی طبقه و یا ایجاد نامنظمی پیچشی شدید، نیازی به حذف دیوار های برشی با نسبت ارتفاع هر پایه به طول بزرگتر از یک، نمی باشد.
- در سازه هایی که در حالت اولیه دارای نامنظمی شدید پیچشی می باشند بدون هیچ گونه بررسی اضافی ضریب  $\rho=1.2$  اعمال می گردد (در هر دو جهت).
- حذف اجزا ذکر شده در جدول ۲-۳ استاندارد ۲۸۰۰، می باید برای کلیه اجزا محتمل به ترتیب اولویت آنها، بصورت مجزا و فقط در یک طبقه صورت گیرد. بطور مثال حذف تیرهای کناری با طول کوتاه تر و مقطع قویتر، تاثیر بیشتری در افزایش پیچش طبقه و حذف تیرهای با مقطع قویتر و طول کوتاهتر تاثیری بیشتری در کاهش مقاومت جانبی طبقه خواهند داشت.
- جهت بررسی میزان کاهش مقاومت جانبی طبقه می توان از روش خطی و در صورت جوابگو نبودن آن، از روش غیر خطی استفاده نمود. در روش خطی با کاهش بارهای جانبی به ۶۷٪ مقدار اولیه و حذف عضو مورد نظر نسبت تنش هیچ یک از اعضا تحت بارهای جانبی از میزان مجاز فراتر نرود (روش فوق تقریبی می باشد، و برای پروژه های خاص با توجه به قضاوت مهندسی می باید از روش دقیق استفاده شود).




**مثال مربوط به ضریب نامعینی  $\rho$ :**



سازه فوق با فرض عدم وجود پیچش و ارتفاع طبقات ۳ متر در نظر گرفته شود. تعداد دهانه قابهای خمشی در راستای Y و در سمت راست مرکز جرم ۳ عدد و در سمت چپ آن ۴ عدد می باشد. در راستای X تعداد دهانه دیوارهای برشی برابر  $5/3=1.6$  بوده که در نتیجه طبق ضوابط بند الف، ضریب  $\rho$  نمی تواند برابر ۱ در نظر گرفته شود، بنابراین یا  $\rho=1.2$  باید فرض شود و یا از ضوابط بند ب برای محاسبه آن استفاده نمود، در صورت بکارگیری بند ب روند کار بصورت زیر انجام خواهد شد:

۱- در راستای X با توجه به نسبت ارتفاع دیوار به طول آن  $H_w/L_w=1.6$ ، که بزرگتر از یک می باشد نیازی به بررسی اثر حذف دیوار نخواهد بود و با توجه به مفصلی بودن اتصالات در این راستا، ضریب  $\rho$  مربوط به این جهت ۱ لحاظ می گردد.

۲- در راستای Y با توجه به وجود قابهای خمشی، می باید طبق جدول ۳-۲ استاندارد ۲۸۰۰ اقدام به مفصلی نمودن کلیه اعضا محتمل و به ترتیب اولویت آنها نمود. در صورتیکه پیچش و کاهش مقاومت جانبی طبقه در حد مجاز باشد ضریب  $\rho$  برای این جهت نیز برابر ۱ و در غیر اینصورت ۱,۲ لحاظ خواهد شد.

ویرایش سوم اسفند ۱۳۹۶	واحد کنترل نقشه نظام مهندسی استان تهران	 سازمان نظام مهندسی ساختمان استان تهران
ISO:WI/D.C/01.01	دفترچه راهنمای نکات حائز اهمیت در محاسبات و نقشه های سازه	
صفحه ۱۰		

### مثال محاسباتی برای ضریب زلزله طبق ویرایش چهارم ۲۸۰۰

فرضیات ساختمان:

خاک تیپ ۳

ارتفاع ساختمان = ۳۰ متر ( ۱۰ طبقه به ارتفاع ۳ متر)

سیستم مقاوم جانبی در جهت X قاب ساده فولادی + دیوار برشی متوسط

سیستم مقاوم جانبی در جهت Y قاب خمشی فولادی متوسط

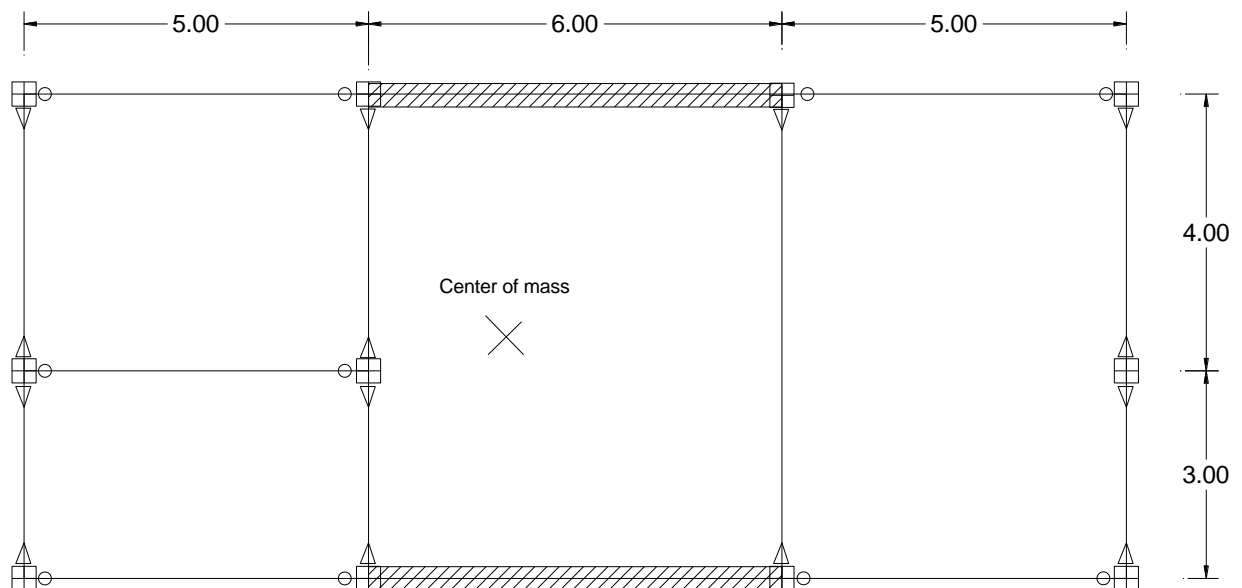
ساختمان منظم می باشد

با فرض اینکه جداگرهای میانقابی مانعی برای حرکت قاب ایجاد نمی کنند


محل ساختمان تهران

ساختمان با کاربری مسکونی

پلان ساختمان:



<i>Seismic Coefficient in X-Direction</i>	<i>Seismic Coefficient in Y-Direction</i>
S=1.75	S=1.75
S <sub>0</sub> =1.1	S <sub>0</sub> =1.1
T <sub>0</sub> =0.15	T <sub>0</sub> =0.15
T <sub>s</sub> =0.7	T <sub>s</sub> =0.7
H <sub>m</sub> =30m	H <sub>m</sub> =30m
I=1	I=1
A=0.35	A=0.35
ρ=1 با توجه به وجود دیوار برشی به طول ۶ متر و نیز ارتفاع ۳ متر که برابر ۲ دهانه می شود سیستم دارای نامعینی کافی می باشد.	ρ=1 با توجه به وجود ۳ دهانه قاب خمشی در سمت راست و ۴ دهانه قاب خمشی در سمت چپ سیستم دارای نامعینی کافی می باشد.
R=5	R=5
T=0.05H <sup>0.75</sup> =0.64 → 1.25T=0.80	T=0.08H <sup>0.75</sup> =1.03 → 1.25T=1.28
$B_1 = (S + 1) \left( \frac{T_s}{T} \right) = 2.40$	$B_1 = (S + 1) \left( \frac{T_s}{T} \right) = 1.50$
$N = \frac{0.7}{4 - T_s} (T - T_s) + 1 = 1.02$	$N = \frac{0.7}{4 - T_s} (T - T_s) + 1 = 1.12$
B=B <sub>1</sub> .N=2.45	B=B <sub>1</sub> .N=1.69
C=ρ.ABI/R=0.1718	C=ρ.ABI/R=0.1181
$k = 0.5T + 0.75 = 1.15$	$k = 0.5T + 0.75 = 1.39$

ویرایش سوم اسفند ۱۳۹۶	واحد کنترل نقشه نظام مهندسی استان تهران	 سازمان نظام مهندسی ساختمان استان تهران
ISO:WI/D.C/01.01	دفترچه راهنمای نکات حائز اهمیت در محاسبات و نقشه های سازه	
صفحه ۱۲		

## ۲,۵ تغییر مکان جانبی ساختمان


- ۱) در محاسبه تغییر مکان نسبی واقعی طرح (افزایش یافته)، به جای استفاده از ضریب  $0.7R$ ، می باید از ضریب  $C_d$  طبق جدول ۳-۴ استاندارد ۲۸۰۰ استفاده نمود ( $\Delta_M = C_d \cdot \Delta_{eu}$ ).
- ۲) کنترل دررفت ساختمان های ۵ طبقه و کمتر بطور خلاصه با استفاده از رابطه  $\frac{\Delta_{eu}}{h} < \frac{0.025}{C_d}$  و برای ساختمان های بیشتر از ۵ طبقه از رابطه  $\frac{\Delta_{eu}}{h} < \frac{0.02}{C_d}$  انجام می گردد.
- ۳) در محاسبه تغییر مکان نسبی هر طبقه، می توان پیوند محاسباتی را جایگزین پیوند تجربی کرد ولی در هر حال، محدودیت برش پایه حداقل کنترل شود، همچنین در مورد ساختمان های با اهمیت خیلی زیاد، استفاده از پیوند محاسباتی مجاز نمی باشد.
- ۴) برای محاسبه درز انقطاع ساختمان های ۹ طبقه و بیشتر از تراز پایه، حداقل فاصله ساختمان از مرز مجاور برابر ۷۰٪ تغییر مکان جانبی افزایش یافته (غیرخطی  $\Delta_M$ )، خواهد بود. ( $\Delta_j = 0.7 \Delta_M = 0.7 C_d \cdot \Delta_{eu}$ )

## ۲,۶ حداکثر ارتفاع مجاز ساختمان

- ۱) حداکثر ارتفاع مجاز سیستم قاب خمشی بتنی متوسط به ۳۵ متر تقلیل یافته است.
- ۲) با توجه به ویرایش چهارم استاندارد ۲۸۰۰، حداکثر ارتفاع مجاز ساختمان با سیستم مهاربندی همگرای معمولی به ۱۵ متر کاهش یافته است و لذا در ساختمان های با ارتفاع بیش از ۱۵ متر (تا ۵۰ متر)، می باید از سیستم مهاربندی همگرای ویژه استفاده شود. برخی از ضوابط حاکم بر سیستم فوق و نحوه اعمال آن در نرم افزار در فصل مربوطه ارائه شده است.

## ۲,۷ نیروی قائم زلزله

- نیروی قائم زلزله برای ساختمان هایی که در پهنه با خطر نسبی خیلی زیاد واقع شده اند، به کل سازه اعمال می گردد و مقدار آن برابر  $F_v = 0.6AIW$  می باشد. مقدار  $W$  برای کنسول ها، تیرهای با دهانه بالای ۱۵ متر و تیرهای با بار قائم متمرکز قابل توجه، برابر بار مرده بعلاوه کل بار زنده و برای سایر قسمت های ساختمان برابر بار مرده می باشد. (برخلاف ویرایش سوم ۲۸۰۰ نیازی به دو برابر کردن مقدار آن، برای محاسبه زلزله قائم کنسول ها نمی باشد).
- اثر نیروی قائم زلزله می تواند با اعمال بار گسترده برای سطوح و بار خطی برای اعضا خطی (مانند بار دیوار پیرامونی و ..) منظور شود.
  - جهت در نظر گرفتن بار قائم زلزله برای وزن اسکلت می توان در پنجره تنظیمات Define Static Load Case پارامتر Self Weight Multiplier مربوط به حالت بار EZ را برابر  $0.6AI$  قرار دارد. (برای ساختمان های با اهمیت متوسط در نواحی با خطر نسبی خیلی زیاد ۰,۲۱)

ویرایش سوم اسفند ۱۳۹۶	واحد کنترل نقشه نظام مهندسی استان تهران	 سازمان نظام مهندسی ساختمان استان تهران
ISO:WI/D.C/01.01	دفترچه راهنمای نکات حائز اهمیت در محاسبات و نقشه های سازه	
صفحه ۱۳		

- در ویرایش چهارم ۲۸۰۰ برخلاف ویرایش قبلی، زلزله قائم بصورت ۱۰۰٪ با ۱۰۰٪ زلزله افقی ترکیب می شود:

$$D+L\pm EX\pm 0.3EY\pm 0.3EZ \quad \text{ویرایش سوم ۲۸۰۰:}$$

$$D+L\pm EY\pm 0.3EX\pm 0.3EZ$$

$$D+L\pm EZ\pm 0.3EX\pm 0.3EY$$

$$D+L\pm EX\pm 0.3EY\pm EZ$$

ویرایش چهارم ۲۸۰۰

$$D+L\pm EY\pm 0.3EX\pm EZ$$

## ۲,۸ اثر نزدیکی ساختمان به گسل

جابه جایی ناشی از گسلش در سطح زمین می تواند موجب آسیب به سازه ها گردد. از این رو لازم است کلیه سازندگان بنا در این پهنه ها پیش از ساخت، اقدام به شناسایی گسلش سطحی کرده و در صورتی که زمین شناس، گسلش سطحی با جابه جایی عمده ای را تشخیص داد، ضوابط مربوط به پهنه های با جابه جایی عمده براساس آیین نامه های ملی یا بین المللی معتبر مصوب رعایت گردد.


در پهنه گسل های اصلی با جابه جایی عمده، احداث ساختمان با اهمیت بسیار زیاد ممنوع است و در مابقی پهنه ها احداث آنها با انجام مطالعات و اعمال تمهیدات ویژه مجاز می باشد.

در پهنه گسل های اصلی با جابه جایی عمده، احداث ساختمان با اهمیت زیاد صرفاً با انجام مطالعات ویژه و اعمال تمهیدات ویژه مجاز می باشد.

با توجه به تاثیر فاصله ساختگاه از گسل در شتاب مبنای طرح، لازم است که در محاسبات ضریب زلزله، شتاب مبنای طرح (A)، بر اساس عدد ارائه شده در گزارش مکانیک خاک اصلاح شود.

## ۲,۹ سایر نکات

در خصوص بند ۳-۳-۵-۹-۲ استاندارد ۲۸۰۰ در مورد ساختمان هایی که دارای سختی قابل توجه در قسمت تحتانی نسبت به قسمت فوقانی می باشند، لازم به ذکر است که جداسازی قسمت فوقانی و تحتانی صرفاً در محاسبه نیروهای جانبی می تواند مورد استفاده قرار گیرد و مدلسازی آن در نرم افزار باید بصورت یکپارچه (جدا نشده)، صورت گیرد.

ویرایش سوم اسفند ۱۳۹۶	واحد کنترل نقشه نظام مهندسی استان تهران	 سازمان نظام مهندسی ساختمان استان تهران
ISO:WI/D.C/01.01	دفترچه راهنمای نکات حائز اهمیت در محاسبات و نقشه های سازه	
صفحه ۱۴		

### ۳ نکاتی در مورد مبحث ششم ویرایش ۱۳۹۲

#### ۳,۱ ترکیبات بار در حالت کلی

ترکیبات بار ضروری در ساختمان های بتن آرمه و فولاد برطبق مبحث ششم ویرایش ۱۳۹۲ در حالت کلی، بصورت زیر خواهد بود (ترکیبات بار بصورت تفصیلی در پیوست ۱ ارائه شده است):

D=Dead Load

L=Live Load (شامل بار پارتیش ها)

E=±Earth Quake Load

T=±Thermal Load

Soil=Soil Pressure Load

برای طراحی و ارائه جزییات ، ملاک عمل مباحث مقررات ملی بوده، و با فرضیات زیر، این مهم قابل حصول است:

طراحی کلیه اعضای بتنی با آیین نامه **ACI318-08**.

طراحی فونداسیون با آیین نامه **ACI318-02** به همراه ترکیبات بار ذیل استفاده نمود.

1.4D

1.2D+1.6L

1.2D+L+E

0.9D+E

1.2D+1.6L+1.6Soil

0.9D+1.6Soil

1.2D+1.6L+1.2T

1.2D+1.6T

طراحی با آیین نامه **AISC360-05** (طراحی اسکلت فولادی به روش حدی):

1.4D


1.2D+1.6L

1.2D+L+E

0.9D+E

1.2D+1.6L+1.6Soil

0.9D+1.2L+1.6Soil

ویرایش سوم اسفند ۱۳۹۶	واحد کنترل نقشه نظام مهندسی استان تهران	 سازمان نظام مهندسی ساختمان استان تهران
ISO:WI/D.C/01.01	دفترچه راهنمای نکات حائز اهمیت در محاسبات و نقشه های سازه	
صفحه ۱۵		

1.2D+0.5L+1.2T

1.2D+1.6L+T

1.2D+1.2T

طراحی با آیین نامه AISC-ASD89 (طراحی اسکلت فولادی به روش تنش مجاز):

D

D+L

1.33D+L+0.7E

1.33D+0.93E

0.8D+0.93E

D+L+Soil

D+Soil

D+0.75L+0.75T

D+T

ترکیبات بار کنترل تنش مجاز فونداسیون:


D

D+L

D+0.75L+0.525E

D+0.7E

0.6D+0.7E

ویرایش سوم اسفند ۱۳۹۶	واحد کنترل نقشه نظام مهندسی استان تهران	 سازمان نظام مهندسی ساختمان استان تهران
ISO:WI/D.C/01.01	دفترچه راهنمای نکات حائز اهمیت در محاسبات و نقشه های سازه	
صفحه ۱۶		

### ۳,۲ تغییرات مربوط به بار پارتیشن

بار پارتیشن ها باید از نوع بار زنده در ترکیبات بار باشد و الزاما باید توسط یک حالت بار جدید به نام Part و با مشارکت جرمی ۱۰۰ درصد در Mass source در نظر گرفته شود. مقدار بار پارتیشن ها در مواردی که احتمال استفاده از دیوارهای تقسیم کننده وجود دارد، حداقل  $100 \text{ kg/m}^2$  لحاظ گردد (بدون توجه به اینکه پارتیشن ها در پلان نشان داده شده اند یا خیر).

### ۳,۳ کاهش سربار

ضوابط مربوط به کاهش سربار، در ویرایش جدید مبحث ششم تغییرات کلی داشته و بنابراین استفاده از ضوابط ویرایش قبلی مجاز نمی باشد.

### ۳,۴ ضوابط بارگذاری هلی پد


در نظرگیری فضای هلی پد مختص ساختمان های بلند مرتبه با ارتفاع ۴۵ متر و بالاتر و یا ساختمان های داوطلب احداث سکوی فرود بالگرد، با ارتفاع کمتر از ۴۵ متر می باشد. ملاک محاسبه ارتفاع، تراز ورودی ساختمان تا سقف آخرین طبقه قابل تصرف مطابق با مقررات ملی ساختمان می باشد.

جهت احداث هلی پد روی ساختمان های مشمول، باید ضوابط دستور العمل شماره ۴۳۱۴ سازمان هواپیمایی کشور به همراه موارد ذیل در نظر گرفته شود:

- ۱- حداقل ابعاد سطح هلی پد  $18\text{m} \times 18\text{m}$  می باشد. (به انضمام حداقل  $1,5$  متر حفاظ ایمنی اطراف آن و همچنین در نظر گرفتن مسیر ورودی به هلی پد، از کناره آن با احتساب حریم ایمنی برای مسیر ورودی)
- ۲- وزن بالگردهای مورد استفاده در تهران (در حال برخاستن) حداقل  $90$  کیلونیوتن در نظر گرفته شود.
- ۳- جهت بارگذاری سازه هلی پد موارد ذیل در نظر گرفته شود (علاوه بر بارگذاری مشخص شده در مبحث ششم مقررات ملی ساختمان):

- برای بالگردهای با وزن  $14$  کیلونیوتن و بیشتر، سازه هلی پد باید قابلیت تحمل بار زنده گسترده یکنواخت  $3\text{KN/m}^2$  را داشته باشد. نیازی به در نظر گیری همزمان این بار با سایر بارهای متمرکز نمی باشد.
- در طراحی به روش حدی نهایی سازه های بتن آرمه و روش حدی مقاومت در سازه های فولادی، ضریب بار بالگرد در ترکیب بار،  $1,66$  منظور شود.



ویرایش سوم اسفند ۱۳۹۶	واحد کنترل نقشه نظام مهندسی استان تهران	 سازمان نظام مهندسی ساختمان استان تهران
ISO:WI/D.C/01.01	دفترچه راهنمای نکات حائز اهمیت در محاسبات و نقشه های سازه	
صفحه ۱۷		

## ۴ کنترل های خاص مربوط به سیستم مهاربندی همگرای ویژه

### ۴,۱ کنترل مقاومت تیرها و ستونها

طراحی تیرها و ستونها در قابهای مهاربندی شده همگرای ویژه مطابق روند زیر کنترل گردد:

(a) فرضیات نیروها

#### LRFD Provision (حالت حدی):

The expected brace strength in tension	$T = R_y \cdot F_y \cdot A_g$
The expected brace strength in compression	$C1 = 1.14 F_{cre} \cdot A_g = 1.14 \cdot R_y \cdot P_n$
The expected post-buckling strength	$C2 = 0.3 \times 1.14 F_{cre} \cdot A_g = 0.3 \times C1$

#### ASD Provision (تنش مجاز):

The expected brace strength in tension	$T = 0.6 F_{ye} \cdot A_g$
The expected brace strength in compression	$C1 = 1.14 (R_y \cdot F_a) \cdot A_g$
The expected post-buckling strength	$C2 = 0.3 \times 1.14 (R_y \cdot F_a) \cdot A_g = 0.3 \times C1$

$A_g$  = سطح مقطع کلی عضو مهاربند

$R_y$  = نسبت تنش تسلیم مورد انتظار به حداقل تنش تسلیم فولاد

$F_y$  = تنش تسلیم فولاد

$F_{cre}$  = تنش فشاری مورد انتظار ناشی از کمانش عضو مهاربند، با این تفاوت که به جای  $F_y$  از  $R_y \cdot F_y$  استفاده شود

$F_a$  = تنش مجاز فشاری عضو مهاربند

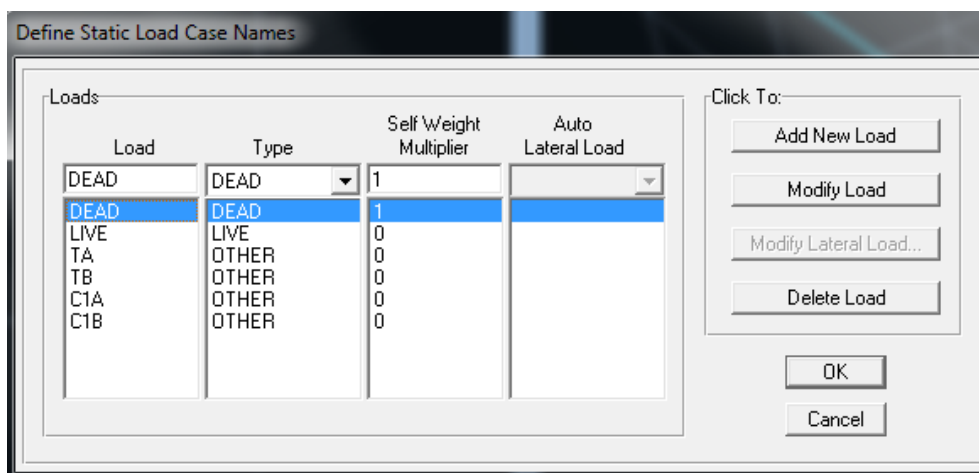
$F_{ye} = 1.15 F_y$  = تنش تسلیم مورد انتظار فولاد

(b) یک save as از فایل طراحی اصلی با نام SCBF Control گرفته شود.

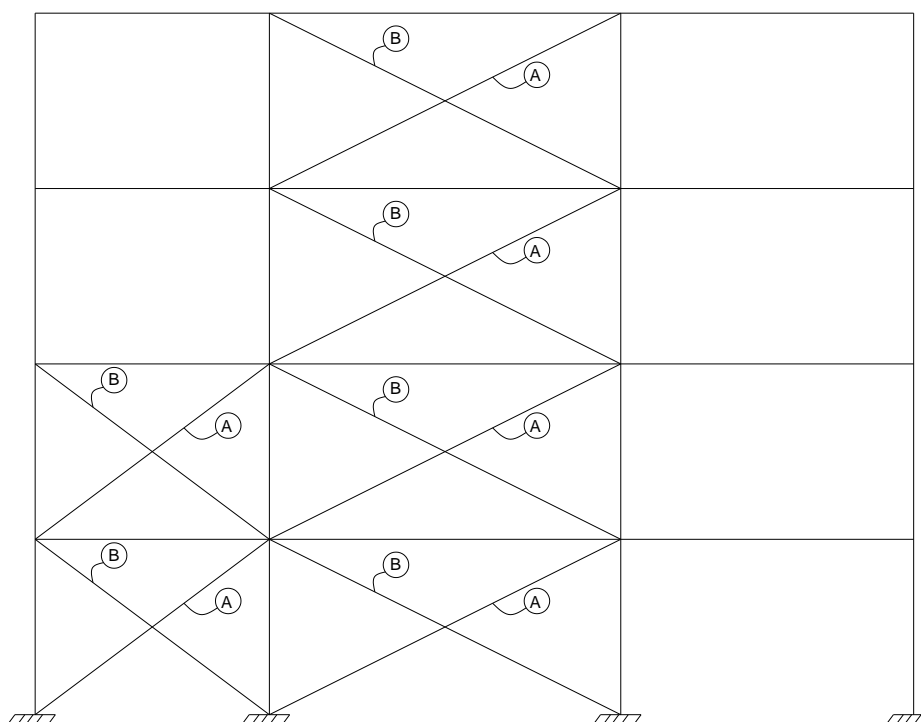
(c) ۴ حالت بار زیر از نوع Other ایجاد گردند:


$\left. \begin{matrix} TA \\ C1A \end{matrix} \right\}$  حالات بار مربوط به مهاربندهای گروه A

$\left. \begin{matrix} TB \\ C1B \end{matrix} \right\}$  حالات بار مربوط به مهاربندهای گروه B

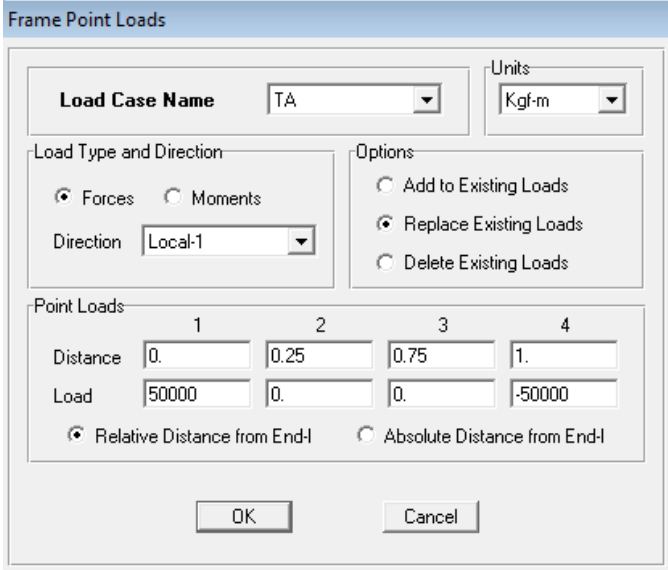


(d) مهاربندهای هر راستا بصورتیکه در شکل زیر نشان داده شده است به دو گروه A و B تقسیم گردند، و مراحل e تا i انجام گردد (در ادامه با انجام مراحل ذکر شده، هریک از گروه ها یک بار بصورت کششی و یکبار بصورت فشاری منظور خواهند شد):



ویرایش سوم اسفند ۱۳۹۶	واحد کنترل نقشه نظام مهندسی استان تهران	 سازمان نظام مهندسی ساختمان استان تهران
ISO:WI/D.C/01.01	دفترچه راهنمای نکات حائز اهمیت در محاسبات و نقشه های سازه	
صفحه ۱۹		

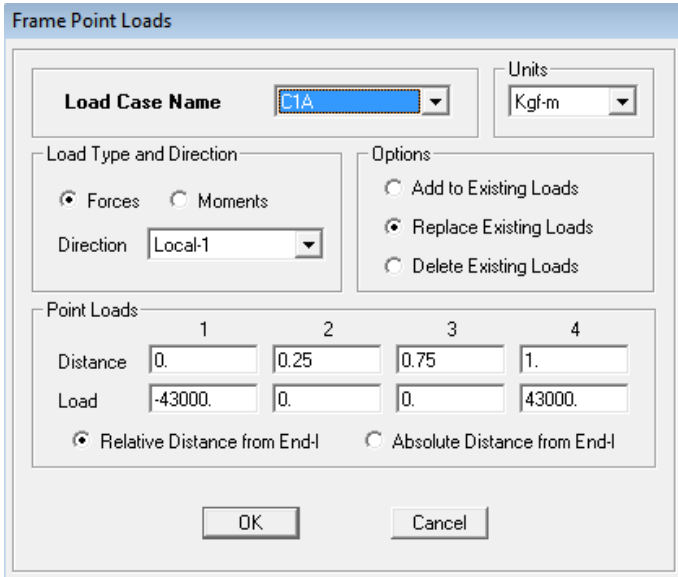
e) به کلیه مهاربند های گروه A، نیروهایی برابر T و C1 بر اساس محاسبات بخش a و تحت حالت های بار TA و C1A وارد گردد. به کلیه مهاربند های گروه B، نیروهایی برابر T و C1 بر اساس محاسبات بخش a و تحت حالت های بار TB و C1B وارد گردد. این بارها توسط دستور Assign Frame Point Load و در راستای Local-1 در دو سمت انتهایی آن اعمال گردد. توجه شود که علامت نیروی فشاری و کششی متضاد خواهد بود:



The screenshot shows the 'Frame Point Loads' dialog box with the following settings:

- Load Case Name: TA
- Units: Kgf-m
- Load Type and Direction: Forces (selected), Direction: Local-1
- Options: Replace Existing Loads (selected)
- Point Loads:
 

	1	2	3	4
Distance	0.	0.25	0.75	1.
Load	50000	0.	0.	-50000
- Relative Distance from End-I (selected)



The screenshot shows the 'Frame Point Loads' dialog box with the following settings:

- Load Case Name: C1A
- Units: Kgf-m
- Load Type and Direction: Forces (selected), Direction: Local-1
- Options: Replace Existing Loads (selected)
- Point Loads:
 

	1	2	3	4
Distance	0.	0.25	0.75	1.
Load	-43000.	0.	0.	43000.
- Relative Distance from End-I (selected)

f) ضریب اصلاح سختی محوری (Area property modifier) مهاربندها برابر ۰,۰۰۱ اعمال شود.

(g) جهت جلوگیری از ناپایداری در تحلیل باید حداقل دو نقطه در تمام طبقات مدل را توسط دستور Assign Restraint مقید نمود (صرفاً انتقال جانبی و در راستای مورد نظر مقید شود). نقاط مربوطه در خارج از قابهای دهانه مهاربندی باشند.

(h) کلیه سقف‌ها از حالت دیافراگم صلب خارج شود.

(i) ترکیبات بار با الگوی زیر ساخته شوند:

ترکیبات بار <i>LRFD</i>	ترکیبات بار <i>ASD</i>
CBF01=1.2Dead+Live+TA+C1B	CBF01=Dead+0.75Live+TA+C1B
CBF02=1.2Dead+Live+TA+0.3C1B	CBF02=Dead+0.75Live+TA+0.3C1B
CBF03=0.9Dead +TA+C1B	CBF03=0.6Dead +TA+C1B
CBF04=0.9Dead +TA+0.3C1B	CBF04=0.6Dead +TA+0.3C1B
CBF05=1.2Dead+Live+TB+C1A	CBF05=Dead+0.75Live+TB+C1A
CBF06=1.2Dead+Live+TB+0.3C1A	CBF06=Dead+0.75Live+TB+0.3C1A
CBF07=0.9Dead +TB+C1A	CBF07=0.6Dead +TB+C1A
CBF08=0.9Dead +TB+0.3C1A	CBF08=0.6Dead +TB+0.3C1A

(j) تیرها و ستونهای واقع در دهانه های مهاربندی، باید مقاومت کافی در برابر نیروهای ناشی از ترکیبات بار فوق را داشته باشند.

(k) با توجه به حضور نیروی محوری قابل ملاحظه در تیرهای واقع در دهانه مهاربندی، برای طراحی اتصال آن به ستون، توجه ویژه منظور شود (در صورت مفصلی بودن اتصالات تیر به ستون در دهانه مهاربندی الزاما از ورق جان و با منظور کردن نیروهای محوری و برشی در طراحی آن، استفاده شود).

## ۴،۲ اتصال مهاربندی ها

(۱) مقاومت مورد نیاز اتصالات مهاربندی ها باید به شرح ذیل در نظر گرفته شود:

### **LRFD Provision:**

Required strength in tension  $T = R_y \cdot F_y \cdot A_g$

Required strength in compression  $C = 1.1 \times 1.14 F_{cre} \cdot A_g$

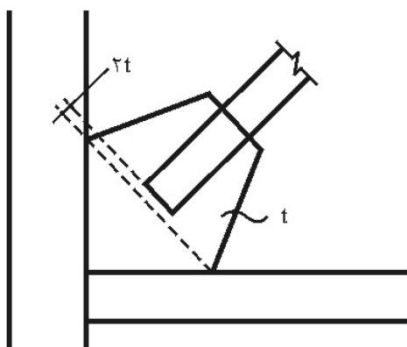
### **ASD Provision:**

Required strength in tension  $T = 0.6 F_{ye} \cdot A_g$

Required strength in compression  $C = 1.1 \times 1.14 \times R_y \cdot F_a \cdot A_g$

(۲) به منظور سازگاری اتصال با کماتش مهاربندی ها، اتصالات مهاربندی باید یکی از الزامات زیر را برآورده نماید:

- اتصال اعضای مهاربندی باید دارای مقاومت خمشی مورد نیاز حداقل برابر  $1.1R_yM_p$  در روش طراحی حدی و  $0.6 \times 1.1M_{pe}$  در روش تنش مجاز باشد ( $M_{pe}$  لنگر خمشی پلاستیک مورد انتظار مهاربند، و برابر  $F_y Z$  است).
- قطع مهاربند به فاصله دو برابر ضخامت صفحه اتصال ( $2t$ ) قبل از خط آزاد خمش (ایجاد سازگاری با دوران غیرالاستیک حاصل از تغییر شکل های پس از کمانش در خارج از صفحه مهاربندی)



### ۴,۳ کنترل ضابطه ۷۰-۳۰

مهاربندی ها در امتداد هر محور در هر طبقه باید یکی از الزامات زیر را برآورده نمایند:

- (۱) مهاربندی ها طوری در نظر گرفته شوند که در هر راستای بارگذاری حداقل ۳۰٪ و حداکثر ۷۰٪ نیروی جانبی سهم آن محور در کشش تحمل شود. بدین منظور به عنوان یک روش تقریبی باید نامساوی زیر تامین شود:

#### LRFD Provision:

$$0.3 < \frac{T}{T + C} < 0.7$$

$$T = \sum (P_{nt} \cdot \cos\theta) = \sum (\cos\theta \cdot F_y \cdot A_g) =$$

حاصل جمع مقادیر مقاومت کششی اسمی مهاربندهای کششی

$$C = \sum (P_{nc} \cdot \cos\theta) = \sum (\cos\theta \cdot F_{cr} \cdot A_g) =$$

حاصل جمع مقادیر مقاومت فشاری اسمی مهاربندهای فشاری

$\theta$  = زاویه مهاربند با خط افق

#### ASD Provision:

$$0.3 < \frac{T}{T + C} < 0.7$$

$$T = \sum (\cos\theta \times 0.6F_y \cdot A_g) =$$


حاصل جمع مقادیر تنش مجاز کششی مهاربندهای کششی ضربدر سطح مقطع آنها

$$C = \sum (\cos\theta \times F_a \cdot A_g) =$$

حاصل جمع مقادیر تنش مجاز فشاری مهاربندهای فشاری ضربدر سطح مقطع آنها


$\theta$  = زاویه مهاربند با خط افق

مهاربندی های فشاری قادر به تحمل نیروی زلزله تحت ترکیبات بار تشدید یافته باشند.

ویرایش سوم اسفند ۱۳۹۶	واحد کنترل نقشه نظام مهندسی استان تهران	 سازمان نظام مهندسی ساختمان استان تهران
ISO:WI/D.C/01.01	دفترچه راهنمای نکات حائز اهمیت در محاسبات و نقشه های سازه	
صفحه ۲۲		

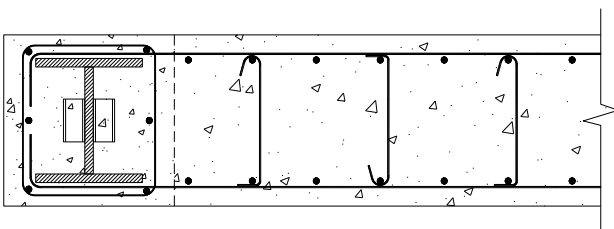
#### ۴,۴ کنترل فشردگی لرزه ای تیرها، ستون ها و مهاربندها

تیرها، ستون ها و مهاربندهای واقع در دهانه های مهاربندی شده، باید محدودیت نسبت پنها به ضخامت مربوط به اعضای با شکل پذیری زیاد ( $\lambda_{hd}$ ) را ارضا نمایند (جدول ۱۰-۳-۴-۱ مبحث دهم ویرایش ۱۳۹۲).

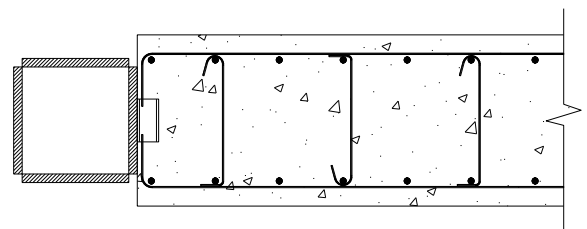
ویرایش سوم اسفند ۱۳۹۶	واحد کنترل نقشه نظام مهندسی استان تهران	 سازمان نظام مهندسی ساختمان استان تهران
ISO:WI/D.C/01.01	دفترچه راهنمای نکات حائز اهمیت در محاسبات و نقشه های سازه	
صفحه ۲۳		

## ۵ کنترل ستونهای فولادی متصل به دیوار برشی

در مواردیکه در ساختمان با اسکلت فولادی از دیوار برشی بتنی استفاده می شود، موارد زیر رعایت گردد:



دیوار برشی و عضو محوری محاط در بتن



دیوار برشی و عضو محوری غیر محاط در بتن

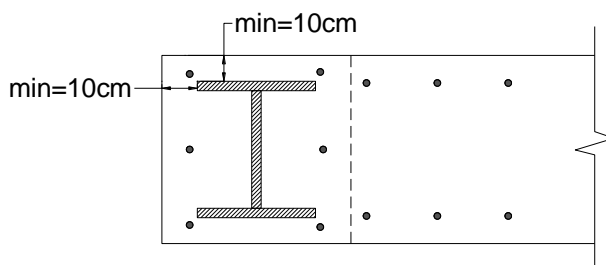
### ۵.۱ موارد مشترک مربوط به ستون های فولادی غیر محاط و محاط در بتن

- ✓ عرض تیرهای واقع در داخل دیوار برشی، به نحوی در نظر گرفته شود که آرماتورهای قائم دیوار برشی بتوانند به راحتی از کنار آن عبور داده شوند (پهنای تیر، حداقل ۱۰ سانتی متر از ضخامت دیوار کمتر باشد).
- ✓ توالی اجرا در نقشه ذکر گردد. گزینه اول اجرای همزمان سقف و دیوار بتنی و گزینه دوم اجرای بتن سقف پس از بتن ریزی دیوار می باشد. در صورتیکه بتن ریزی دیوار پس از اجرای سقف ها انجام می گردد لازم است که تیرها و ستون های درگیر با دیوار برشی، برای بارهای وارده بدون حضور دیوار، کنترل شود و ملاحظات لازم در نقشه ها منظور گردد.
- ✓ توصیه می شود که خم میلگرد منتهی به ستون فولادی جوش شود.
- ✓ توصیه می شود برای برشگیر از گلمیخ یا stud استفاده شود و در صورت استفاده از ناودانی، جهت ناودانی رو به بالا باشد که مانع نفوذ بتن در زیر آن نشود.
- ✓ تیرهای خارج از مجموعه دیوار برشی و اتصالات آنها به ستون فولادی، با توجه به نقش آنها به عنوان Collector، باید برای نیروی کششی و فشاری کلکتور طراحی شوند. (در صورت اتصال مفصلی الزاماً از ورق جان هم استفاده شود)

- ✓ در صورت استفاده از سقف های عرشه فولادی لازم است که جزئیات اجرایی دقیق و مناسب، بطوریکه ورق عرشه باعث قطع بتن دیوار نشود، ارائه گردد (خصوصاً در حالتی که کنگره های عرشه، عمود بر محور طولی تیر می باشد).
- ✓ جزئیات اتصال سقف با دیوار بتنی، توسط میلگردهای برش اصطکاکی (میلگرد دوخت) ارائه شود.
- ✓ سایر ضوابط دیوار برشی، از جمله ضوابط المان مرزی، بکارگیری رکابی و .. طبق روال معمول رعایت گردد.

## ۵,۲ موارد مربوط به ستون فولادی محاط در بتن

- ✓ در این حالت جهت محاط شدن ستون فولادی، صرفاً از مقاطع H شکل استفاده شود.
- ✓ عملکرد مختلط دیوار و ستون، توسط تعبیه برشگیرهای مناسب تامین گردد (طبق ضوابط ستون های مختلط محاط در بتن).
- ✓ به ستون مورد نظر Pier همانام با دیوار اختصاص داده شود و دیوار برشی طبق روال معمول طراحی گردد.
- ✓ در این حالت ستون فولادی باید تحت ترکیبات بار طراحی ثقلی و لرزه ای در جهت قاب خمشی تنها، جوابگو باشد (می تواند به همراه بتن دور آن بصورت کامپوزیت طراحی شود).
- ✓ ابعاد ستون فولادی با توجه به تیرها و اتصالات فولادی متصل شونده به آن در نظر گرفته شود و حداقل فاصله نقاط گوشه ستون فولادی از هر وجه دیوار حداقل ۱۰ سانتی متر لحاظ گردد.

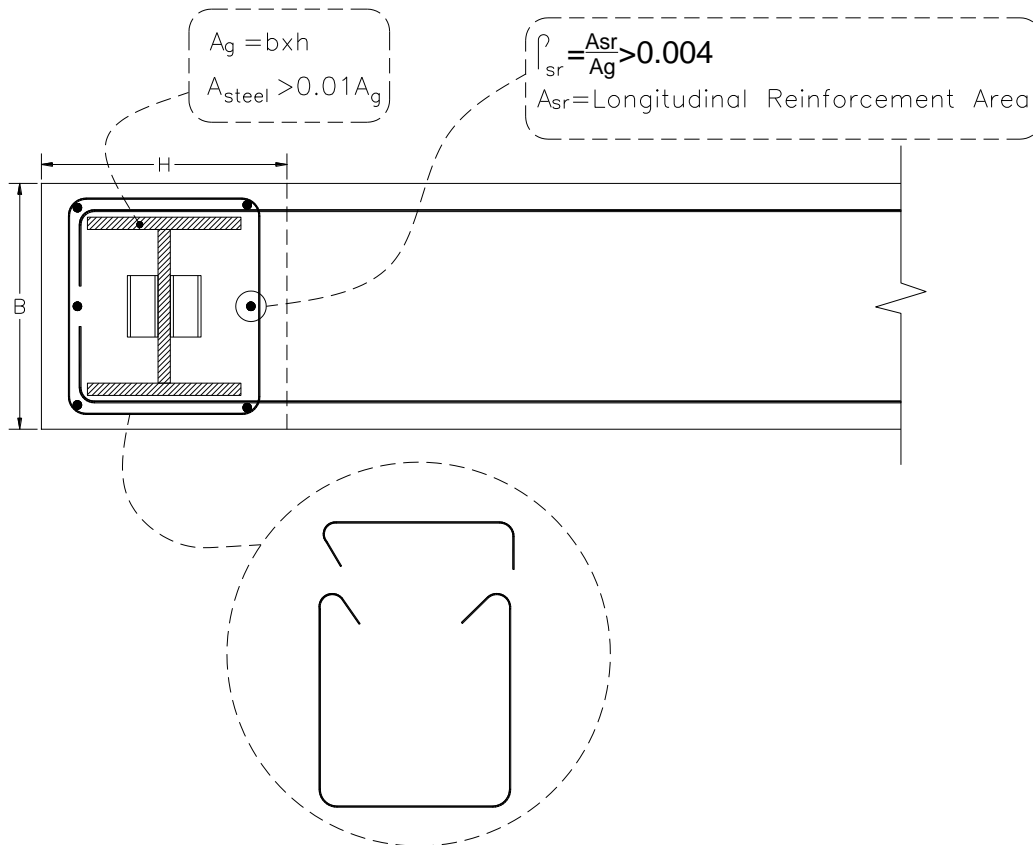


### حداقل پوشش بتنی اطراف هسته فولادی


- ✓ آرماتورهای افقی دیوار تا پشت ستون فولادی امتداد یابند (به همراه قلاب انتهایی).
- ✓ جهت جلوگیری از تداخل میلگردهای قائم اطراف ستون فولادی با کف ستون، یا باید عرض دیوار را در نواحی انتهایی افزایش داد و یا تیپ کف ستون مجزا با ابعادی که آرماتورهای قائم دیوار به راحتی از کنار آن عبور کنند، در نظر گرفته شود (همچنین می توان در کف ستون، سوراخ های اضافی جهت عبور میلگرد قائم دیوار تعبیه نمود).
- ✓ ستون فولادی درون دیوار باید تحت ترکیبات بار ثقلی جوابگو باشد.
- ✓ اتصال تیر به جان ستون فولادی باید از نوع مفصلی باشد (توصیه می شود جهت سهولت اجرایی اتصال مذکور با ورق جان انجام شود).
- ✓ سطح مقطع ستون فولادی حداقل ۱٪ مساحت کلی ناحیه مرزی باشد.



- ✓ اطراف هسته فولادی باید توسط آرماتورهای قائم و خاموت های عرضی محصور گردد.
- ✓ حداقل نسبت آرماتورهای قائم اطراف هسته فولادی حداقل ۰,۰۰۴ باشد.
- ✓ خاموت های عرضی باید ضوابط المان مرزی دیوار (با توجه به شکل پذیری متناظر) را تامین نمایند.




- ✓ با توجه به توالی اجرای اسکلت، امکان استفاده از خاموت بسته در اطراف هسته فولادی وجود نخواهد داشت، لذا می توان از دوقطعه میلگرد استفاده نمود. یک میلگرد به شکل U که در دو انتها دارای قلاب ۱۳۵ درجه باشد و میلگرد گوشه ستون را در برگیرد و میلگرد دیگر به شکل قلاب دوخت که با میلگرد اول تشکیل یک خاموت بسته می دهد. همچنین خاموت ها در ارتفاع عضو چرخانده شوند تا محل قلاب همواره در یک ناحیه قرار نگیرد.

ویرایش سوم اسفند ۱۳۹۶	واحد کنترل نقشه نظام مهندسی استان تهران	 سازمان نظام مهندسی ساختمان استان تهران
ISO:WI/D.C/01.01	دفترچه راهنمای نکات حائز اهمیت در محاسبات و نقشه های سازه	
صفحه ۲۶		

### ۵,۳ موارد مربوط به ستون فولادی غیر محاط در بتن

- ✓ در این حالت ستون فولادی باید بطور مستقل تحت ترکیبات بار عادی (اندرکنش نیروی محوری و لنگر خمشی) و ترکیبات بار تشدید یافته (فقط نیروی محوری) طراحی و کنترل گردد.
- ✓ با توجه به ضعف نرم افزار های موجود برای منظور نمودن مناسب اندرکنش دیوار بتنی و ستون متصل به آن، می توان سختی محوری ستون ها (پارامتر A) را طبق ضریب اصلاح سختی دیوار کاهش داد.
- ✓ عملکرد مختلط دیوار و ستون، توسط تعبیه برشگیرهای مناسب تامین گردد.
- ✓ نیازی به اختصاص Pier به ستون مورد نظر نمی باشد.
- ✓ در این حالت ابعاد مقطع ستون، کف ستون و تعداد بولت های کف ستون نسبت به حالتیکه ستون فولادی در بتن محاط باشد، بیشتر خواهد بود و از نظر اجرایی مشکل تر می باشد.
- ✓ فاصله و شکل هندسی برشگیرها با محاسبه جریان برش تحت زلزله تشدید یافته تعیین می گردد.

ویرایش سوم اسفند ۱۳۹۶	واحد کنترل نقشه نظام مهندسی استان تهران	 سازمان نظام مهندسی ساختمان استان تهران
ISO:WI/D.C/01.01	دفترچه راهنمای نکات حائز اهمیت در محاسبات و نقشه های سازه	
صفحه ۲۷		

## ۶ ضوابط مربوط به طراحی دال ها

### ۶,۱ ضریب رفتار مورد استفاده در محاسبات زلزله

در صورت استفاده از دال تخت به همراه دیوار برشی از ضریب رفتار های زیر می توان استفاده نمود:


- ✓ سیستم قاب ساختمانی ساده با دیوار برشی متوسط  $R_u=5$  (حداکثر ارتفاع ۳۵ متر)
- ✓ سیستم دیوارهای باربر با شکل پذیری متوسط  $R_u=4$  (حداکثر ارتفاع ۵۰ متر)
- ✓ سیستم قاب ساختمانی ساده با دیوار برشی ویژه  $R_u=6$  (حداکثر ارتفاع ۵۰ متر)

در صورت استفاده از تیرهای میانی یا پیرامونی به عنوان عضو خمشی باربر جانبی، ضریب رفتار سیستم های قاب خمشی یا دوگانه متناسب با تعریف آیین نامه ۲۸۰۰ مورد استفاده قرار خواهد گرفت (که ضوابط آن مطابق بخش مربوط کنترل می گردد).

### ۶,۲ نحوه در نظر گیری سختی دال

• استفاده از سختی خمشی دال در کنترل مقاومت اعضای باربر جانبی و کنترل تغییر مکان جانبی، مجاز نمی باشد. در این حالت:

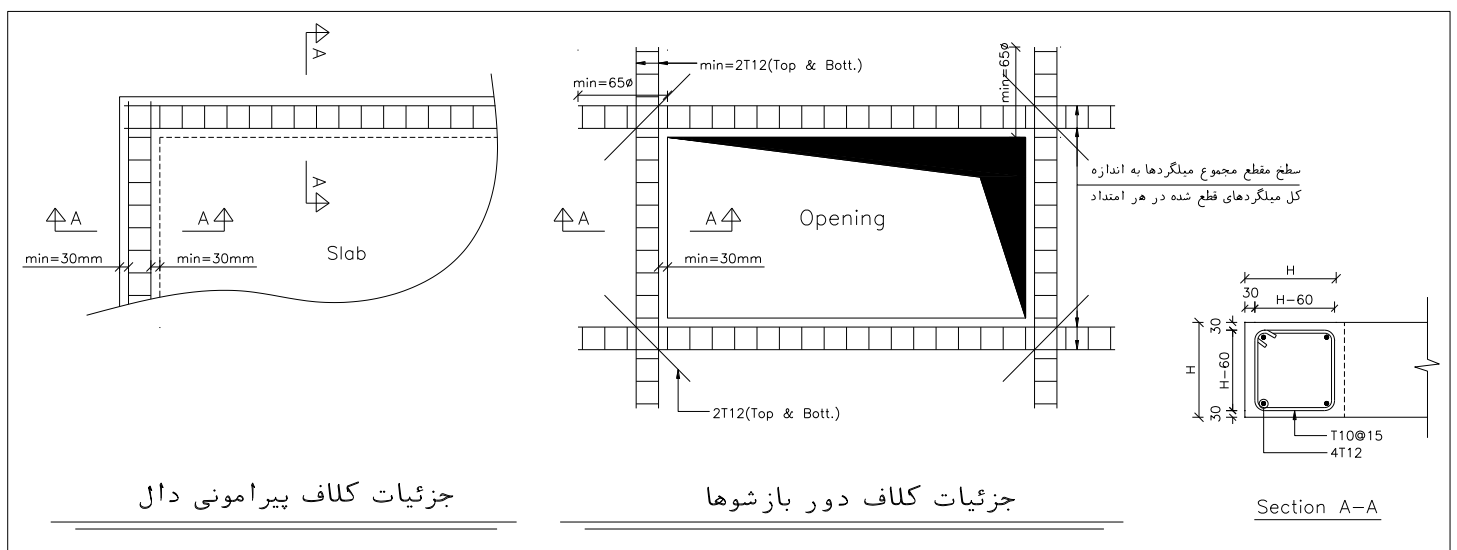
- ✓ دال باید از نوع غشایی (Membrane) تعریف شود و یا در صورت استفاده از المان پوسته ای (Shell)، پارامترهای سختی خمشی  $m11$  و  $m22$  برابر  $0,001$  و  $m12$  برابر  $0,01$  لحاظ گردد.
- ✓ ستونهایی که در باربری جانبی مشارکت نمی کنند، یا باید دو سر مفصل شوند و یا ضریب اصلاح سختی آنها  $0,01$  لحاظ شود. به نحوی که در روند تحلیل مدل مشکلی ایجاد نشود. در این حالت ستون ها مشارکت کمی در تحمل نیروی جانبی خواهند داشت که باید برای آن نیرو طراحی شوند.
- ✓ در صورتیکه تیرها یا ستونها در باربری جانبی سازه شرکت نمی کنند، ضوابط اعضای غیر باربر جانبی برای آنها باید رعایت گردد (بدین منظور لازم است که در ستونها ضوابط میلگرد گذاری عرضی ویژه مطابق بند ۲۰-۴-۲-۳ رعایت گردد)
- ✓ طراحی فونداسیون بر مبنای خروجی حاصل از تحلیل فوق انجام گردد.
- ✓ باربری ثقلی کلیه ستون های سازه، در یک فایل جداگانه که از سختی خمشی دال و ستونها صرف نظر نشده است، کنترل شود (فایل با نام Column Gravity Control ارائه شود).
- ✓ دالها، علاوه بر طراحی برای مقابله با نیروهای ثقلی، باید برای نیروهای لرزه ای نیز طراحی شوند. در فایل مورد استفاده برای طراحی لرزه ای دالها، باید سختی دال  $0,25$  منظور شده و از سختی ستونها صرف نظر نشود.

ویرایش سوم اسفند ۱۳۹۶	واحد کنترل نقشه نظام مهندسی استان تهران	 سازمان نظام مهندسی ساختمان استان تهران
ISO:WI/D.C/01.01		
صفحه ۲۸	دفترچه راهنمای نکات حائز اهمیت در محاسبات و نقشه های سازه	


- در صورتیکه از سختی خمشی دال در کنترل تغییر مکان جانبی ساختمان استفاده نشود:

### ۶,۳ سایر نکات مربوط به دالها

- نسبت سطح مقطع میلگردهای کششی به کل سطح مقطع بتن در دالها، نباید کمتر از مقدار  $0.16 \frac{\sqrt{\varphi_c \cdot f_c}}{\varphi_s \cdot f_y}$  اختیار گردد.
- کلیه تیپ سقف ها و رمپ های سازه می باید تحلیل و طراحی شوند (هرگونه تغییر در بارگذاری و یا شکل هندسی سقف می باید به عنوان یک تیپ مستقل در نظر گرفته شود).
- در محل های اتصال دیوار برشی به دیافراگم سقف (Collector)، الزاماً از عضو محصور شده بتنی با خاموتگذاری ویژه استفاده شود و ریز محاسبات Collector بطور مناسب و کامل در فایلی با نام Collector.pdf ارائه گردد.
- در نقشه های سازه، جزئیات مربوط به کلاف دور بازشو و لبه های دال بطور کامل ارائه شود (کلاف مورد نظر می باید دارای حداقل دو میلگرد سراسری با شماره حداقل ۱۲ در بالا و پایین، و توسط خاموتهای بسته با فواصل حداکثر ۱۵ سانتی متر محصور گردد (در موارد خاص نیاز به بررسی نیروی اجزای مرزی دیافراگم Chord و تعیین میلگردهای آن با توجه به ریز محاسبات می باشد). جزئیات زیر به عنوان نمونه می تواند مورد استفاده قرار گیرد:




- در صورت استفاده از سیستم های دال با قالب ماندگار، حداکثر کاهش وزن مربوط به نواحی مجوف، بر اساس کاتالوگ شرکت تولید کننده محصول باشد، مقدار کاهش وزن برای سیستم های معمول ۳۰٪ در نظر گرفته شود، اثر نواحی دال توپر، در وزن سقف نیز می باید به نحو مناسب لحاظ گردد. بطور میانگین مقدار کاهش وزن کل سقف با در نظرگیری نواحی توپر ۲۵٪ در نظر گرفته شود.
- قالب های ماندگار باید بصورت حجم های کاملاً بسته باشند تا امکان ورود بتن از زیر به داخل قالب وجود نداشته باشد.
- جزئیات شکل هندسی قالبهای ماندگار (پهنای تیرچه ها، پوشش بتن، جزئیات قفسه فولادی نگهدارنده قالب و ...)، باید بطور دقیق و مشخص در شیت های مربوط به سقفها ترسیم گردد. تثبیت محل قالب ها و ممانعت از جابه جایی آنها در حین بتن

ویرایش سوم اسفند ۱۳۹۶	واحد کنترل نقشه نظام مهندسی استان تهران	 سازمان نظام مهندسی ساختمان استان تهران
ISO:WI/D.C/01.01	دفترچه راهنمای نکات حائز اهمیت در محاسبات و نقشه های سازه	
صفحه ۲۹		

ریزی باید توسط روش مناسب تامین و جزئیات آن ارائه شود (مانند استفاده از قفسه فولادی پیش ساخته و یا اتصال دهنده نری و مادگی).

- دیافراگم کف طبق ضوابط مراجع معتبر کنترل و طراحی می شود.

ویرایش سوم اسفند ۱۳۹۶	واحد کنترل نقشه نظام مهندسی استان تهران	 سازمان نظام مهندسی ساختمان استان تهران
ISO:WI/D.C/01.01	دفترچه راهنمای نکات حائز اهمیت در محاسبات و نقشه های سازه	
صفحه ۳۰		

#### ۶,۴ نحوه کنترل تغییر شکل

- کنترل مقدار تغییر شکل دراز مدت دال، صرفاً در نرم افزار safe12 و نسخه های بعدی آن قابل قبول می باشد و بررسی آن به شکل خلاصه بصورت زیر می باشد:

##### Define Load Cases:

Load Case Name	Loads Applied	Analysis Type
Case1	Dead Loads + Live Loads	(Nonlinear Cracked)
Case2	Dead Loads + 20%Live Loads	(Nonlinear Cracked)
Case3	Dead Loads + 20%Live Loads	(Nonlinear Longterm Cracked)

##### Define Load Combinations:

$$\text{Def240(combo)} = +\text{CASE1} - \text{CASE2} + \text{CASE3} < L/240$$

$$\text{Def360(combo)} = +\text{CASE1} - \text{CASE2} < L/360$$

- جهت کنترل تغییر شکل دال های مجوف، لازم است که با استفاده از دستور `property modifier`، سختی خمشی دال ۰,۹ اختصاص داده شود.
- بار پارتیشن در کنترل تغییر شکل به عنوان بار دائمی لحاظ می گردد (ضرایب بار آن از گروه Dead Loads در نظر گرفته شود).
- تغییر شکل دال، می باید برای تمام تیپ های سقف و همینطور رمپ های سازه که اختلاف شکل هندسی با یکدیگر دارند کنترل و ارائه گردد.

#### ۶,۵ ضوابط خاص دالهای تخت بتنی

- ۱) بدلیل جامعیت استفاده از میلگرد شماره ۱۰ رده S340 توصیه می شود که در صورت بکارگیری میلگرد شماره ۱۰ در سقف از همین رده استفاده شود. در صورت بکارگیری آرماتور شماره ۱۰ رده S400، نیاز به ارائه تعهد تهیه میلگرد مربوطه توسط عوامل اجرایی پروژه می باشد (تاکید بر استفاده از میلگرد ۱۰ رده S400 در کلیه شیت های مربوط به آرماتورگذاری سقف ها قید گردد).
- ۲) در اتصال مستقیم دال به ستون برای کنترل برش دوطرفه (پانچ) دال، باید برش ناشی از بارهای ثقلی ( $V_1$ ) و برش ناشی از لنگر نامتعادل حاصل از بارهای ثقلی و جانبی ( $V_2$ ) به صورت مناسب منظور شوند:

$$V_u = V_1 + V_2 \quad V_r = V_s + V_c \quad \text{check } V_u \leq V_r$$

$$V_1 = \text{برش ناشی از بارهای ثقلی}$$

$V_2 = M_{uv} \cdot C / J =$  برش ناشی از لنگر نامتعادل

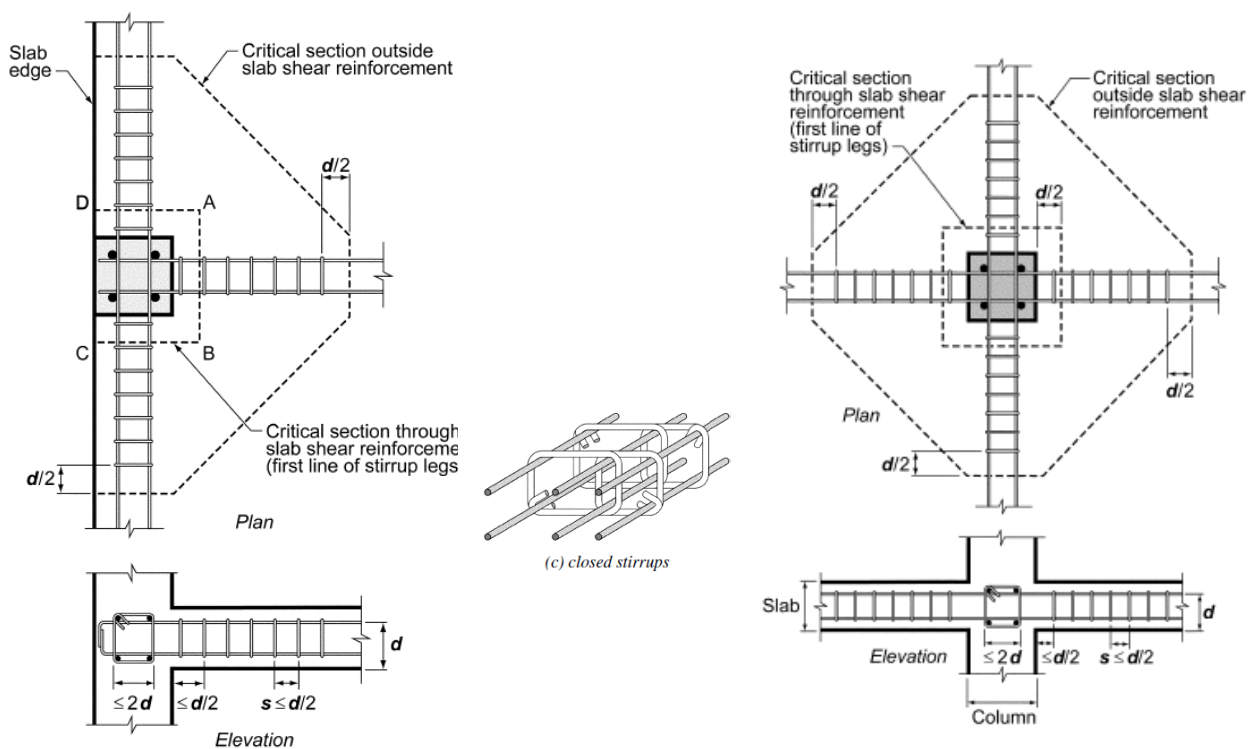
$J =$  مدول پیچشی مقطع بحرانی

$V_c =$  نیروی برشی مقاوم بتن

$V_s =$  نیروی برشی مقاوم فولاد

$V_r =$  نیروی برشی مقاوم مقطع

با توجه به بند 8.7.6 آیین نامه ACI2014 لازم است که آرماتورهای برشی بصورت خاموت بسته در نقشه نمایش داده شوند. ریز محاسبات برش پانچ حداقل سه مورد از ستونهای با بیشترین سطح باربری، در فایل Slab\_Punch.pdf ارائه شود.



۳) در اتصال مستقیم دال به ستون، آرماتورهای برشی باید دارای حداقل مقاومت  $V_s = 0.29 \sqrt{f'_c} \cdot b_0 \cdot d$  (واحد N.mm)

باشند، و در طولی معادل ۴ برابر ضخامت دال از وجه ستون امتداد یابند. به مثال زیر توجه شود.

مطلوبست محاسبه حداقل میلگرد عرضی (پانچ)، برای ستون میانی به ابعاد 500x500mm که بصورت مستقیم به یک دال با ضخامت ۳۵ سانتی متر متصل می باشد (مقاومت فشاری بتن 25 Mpa):

$f'_c = 25 \text{ Mpa}$

مقاومت فشاری بتن

$d = 350 - 50 = 300 \text{ mm}$

ارتفاع موثر مقطع

$b_0 = 4 \times (500 + 300) = 3200 \text{ mm}$

محیط بحرانی پانچ

$V_s = 0.29 \sqrt{25} \times 3200 \times 300 = 1392 \text{ KN}$

مقاومت برشی کل مورد نیاز توسط میلگرد عرضی در چهار طرف ستون

$$V_{s2}=1392/4=348 \text{ KN}$$

مقاومت برشی مورد نیاز در هر وجه ستون

$$V_r=\phi.f_y.A_v.d/s$$

مقاومت برشی تامین شده توسط میلگرد عرضی

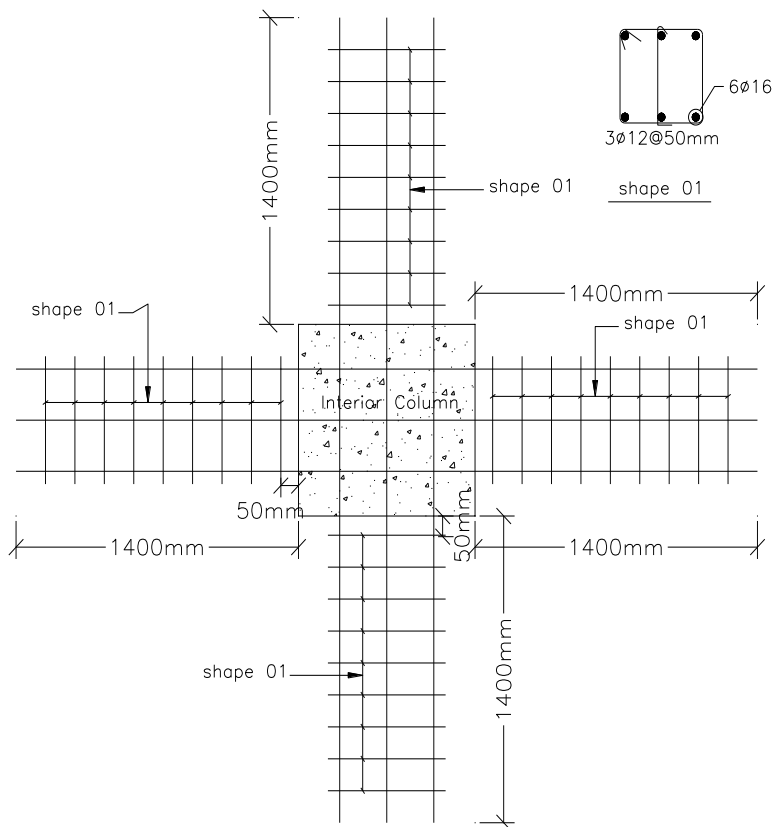
$$2\Phi 12@50\text{mm} \rightarrow V_r=0.75 \times 300 \times (2 \times 113) \times 300/50=305 \text{ KN}$$

→ Not OK ✘

$$3\Phi 12@50\text{mm} \rightarrow V_r=0.75 \times 300 \times (3 \times 113) \times 300/50=457 \text{ KN}$$

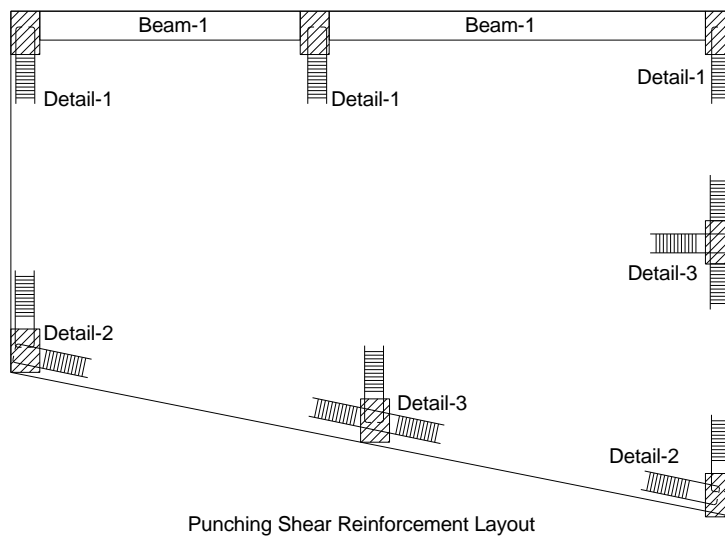
→ OK ✓

لذا مقاومت پانچ در هر وجه ستون بوسیله یک خاموت بسته به همراه یک عدد سنجاقی شماره ۱۲ در فواصل ۵۰ میلیمتر که تا طول ۱۴۰۰ میلیمتر از هر وجه ستون امتداد می یابد، تامین می گردد (توجه شود که این مقدار صرفاً میلگرد حداقلی بوده و در صورت نیاز، طبق محاسبات، باید مقاومت برشی را افزایش داد).  
جهت تامین ضوابط اختصاصی دالهای تخت، میلگردهای طولی تکیه گاهی که به عنوان تکیه گاهی جانبی خاموت ها و سنجاقی ها در نظر گرفته می شوند، از سایز ۱۶ و بیشتر انتخاب گردند.





۴ لازم است هر یک وجوه ستون که نیاز به میلگرد پانچ می باشد، در پلان هر سقف مشخص شده (مطابق شکل زیر) و جزئیات میلگردگذاری آن در دتایل مربوطه بصورت دقیق نمایش داده شود.



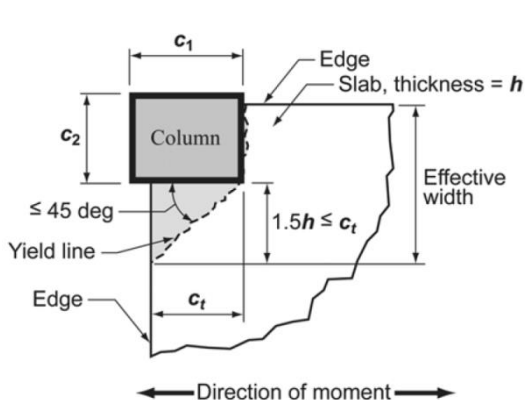
Punching Shear Reinforcement Layout

۵ فاصله حداقل ناحیه توپر دال از وجه ستون در هر سمت نیز توسط محاسبات برش صورت می پذیرد (در صورت عدم انجام محاسبات این طول حداقل 3 برابر ضخامت دال در نظر گرفته شود).

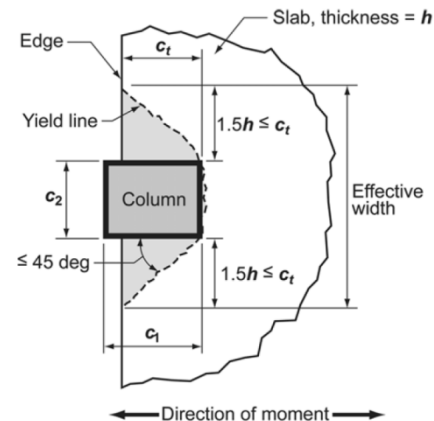
۶ آرماتورهای تقویتی فوقانی باید حداقل ۳۰ درصد طول کل دهانه در هرطرف، از بر ستون امتداد داشته باشند، و توصیه می شود میلگردهای تقویتی تحتانی ۱۰۰ درصد طول کل دهانه را پوشش دهند.

۷ تمام آرماتورهای تقویتی فوقانی دال در محل تکیه گاه، باید در محدوده نوار ستونی قرار داشته باشند.

۸ حداقل نصف کل آرماتورهای فوقانی دال در نوار ستونی در محل تکیه گاه، می باید در عرض موثر دال به اندازه  $(3H+C)$  برای ستون های میانی و کناری و  $(1.5H+C)$  برای ستون های گوشه، توزیع شوند.  $H$  ضخامت دال و  $C$  بعد ستون در جهت عمود بر راستای آرماتورها می باشد. به عنوان مثال با فرض ضخامت دال ۳۰ و بعد ستون  $40 \times 40$ ، اگر تعداد کل آرماتور فوقانی در نوار ستونی برابر ۲۰ عدد می باشد، حداقل ۱۰ عدد از آن می باید در عرض ۱۳۰ سانتی متر قرار داشته باشند. در این حالت جهت تامین حداقل فاصله آزاد میلگردها می توان از میلگرد با شماره بزرگتر استفاده نمود.



(b) Corner connection




(a) Edge connection

- ۹) ضوابط خاموتگذاری ویژه در کلیه ستونها (باربر جانبی و غیر باربر جانبی)، رعایت گردد.
- ۱۰) در دالهای تخت از ایجاد بازشوهای تاسیساتی و غیره در اطراف ستون حتی المقدور اجتناب گردد. در صورت لزوم، باید کنترل برش پانچ بر مبنای محیط مقطع بحرانی موثر انجام یافته و ریز محاسبات مربوط به آن ارائه گردد (ضوابط بند ۹-۱۸-۳-۵ و بند ۹-۱۷-۱۵-۴ مبحث نهم ویرایش ۱۳۹۲ نیز رعایت شود).
- ۱۱) معرفی نوارهای طراحی (Design Strips) در برنامه طراحی دال، تا حد امکان بصورتی انجام گردد که نمایانگر نوارهای ستونی و میانی طبق تعریف مبحث نهم باشند (بطور معمول عرض نوار طراحی از ۱ متر کمتر و از ۳ متر بیشتر نشود).
- ۱۲) حداقل یک چهارم کل آرماتورهای فوقانی دال در نوار ستونی در محل تکیه گاه، می باید در کل دهانه بصورت سراسری وجود داشته باشند (توصیه می شود جهت ارضا این ضابطه، مقادیر شبکه اصلی آرماتور بطور مناسب انتخاب گردد)
- ۱۳) حداقل یک سوم کل آرماتورهای فوقانی در نوار ستونی در محل تکیه گاه، می باید بصورت آرماتور تحتانی سراسری در همان نوار ستونی تعبیه شوند.

## ۶,۶ توضیحات لازم برای دال های مجوف

بخش مستقلی با عنوان توضیحات مربوط به دالهای مجوف در نقشه ارائه شود و توضیحات ذیل به همراه سایر نکات مربوط به نحوه اجرا با توجه به سیستم مورد استفاده، به موارد زیر اضافه گردد:


- ۱) قالبهای ماندگار می باید قادر به تحمل بار متمرکز حداقل ۱۰۰ کیلوگرم باشند و در صورت تغییر شکل قالب ها، هنگام عبور کارگران از روی آن، ناظر پروژه می باید مجوز بتن ریزی سقف را تا برطرف نمودن مشکل لغو نماید. (توصیه اکید می شود که قبل از شروع عملیات بتن ریزی، با آزمایشات کارگاهی مقدار بار قابل تحمل قالبها تعیین گردد)
- ۲) در بتن ریزی دالهای مجوف که در آنها از قالب ماندگار استفاده می شود، می باید از بتن با روانی (اسلامپ) بالا به همراه فوق روان کننده استفاده نمود (جهت بالا بردن اسلامپ، به هیچ عنوان افزایش نسبت آب به سیمان مجاز نمی باشد) و همچنین وایبره کردن بتن جهت پر شدن زیر قالبها باید با دقت بالا انجام شود. در غیر اینصورت بتن به زیر قالب ها نفوذ نکرده و نتیجه آن ایجاد حفره در زیر سقف می باشد.
- ۳) در تمام مراحل طراحی، تولید و اجرا، مسئولیت نظارت عالی و کنترل کیفی بر عهده شرکت ..... می باشد. (نام شرکت تولید کننده قالب، که گواهینامه فنی آن نیز به پیوست مدارک سازه می باشد، می باید در محل نقطه چین درج شده و شرکت مذکور طی نامه ای به ریاست سازمان نظام مهندسی، با ذکر متن فوق و شماره پرونده سازه مورد نظر، قبول مسئولیت نماید. نامه مذکور پس از ثبت در دبیرخانه، اسکن شده و به همراه مدارک دیگر آپلود گردد)
- ۴) لازم است کلیه قالب های ماندگار بصورت منظم و در دو امتداد متعامد قرار گیرند.
- ۵) بتن ریزی کل مقطع سقف شامل فضای زیر، بین و بالای قالبها باید از آغاز تا پایان بصورت عملیاتی پیوسته انجام شده و از بوجود آمدن اتصال سرد بین لایه ها احتراز شود.
- ۶) جهت جلوگیری از ایجاد خیز و ترک در سقف، در هنگام بتن ریزی سقفهای طبقات بالا، الزاماً از جک اطمینان در زیر دو سقف قبلی استفاده گردد.

ویرایش سوم اسفند ۱۳۹۶	<b>واحد کنترل نقشه نظام مهندسی استان تهران</b>	 سازمان نظام مهندسی ساختمان استان تهران
ISO:WI/D.C/01.01	دفترچه راهنمای نکات حائز اهمیت در محاسبات و نقشه های سازه	
صفحه ۳۵		

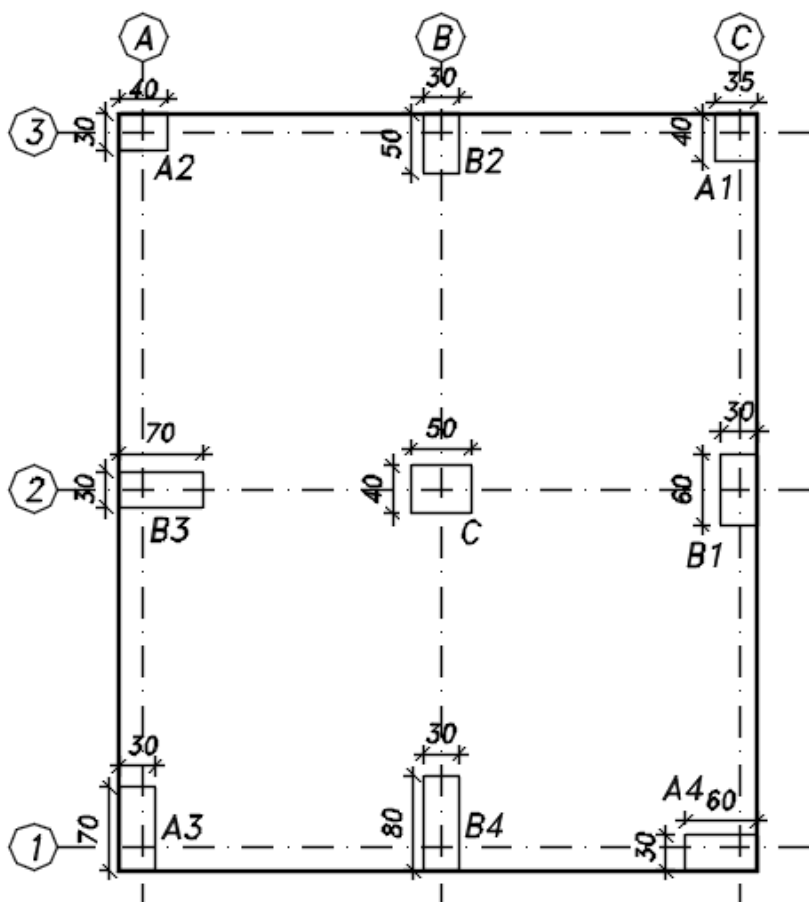
- (۷) در صورت نیاز به اجرای هرگونه بازشو مغایر با نقشه های سازه، باید استعلام از طراح صورت گیرد (خصوصاً در مواردی که فاصله بازشو از بر ستون کمتر از ۴ برابر ضخامت دال می باشد).
- (۸) حداقل ۲ عدد آرماتور سراسری تحتانی، می باید از هسته ستون عبور کند.

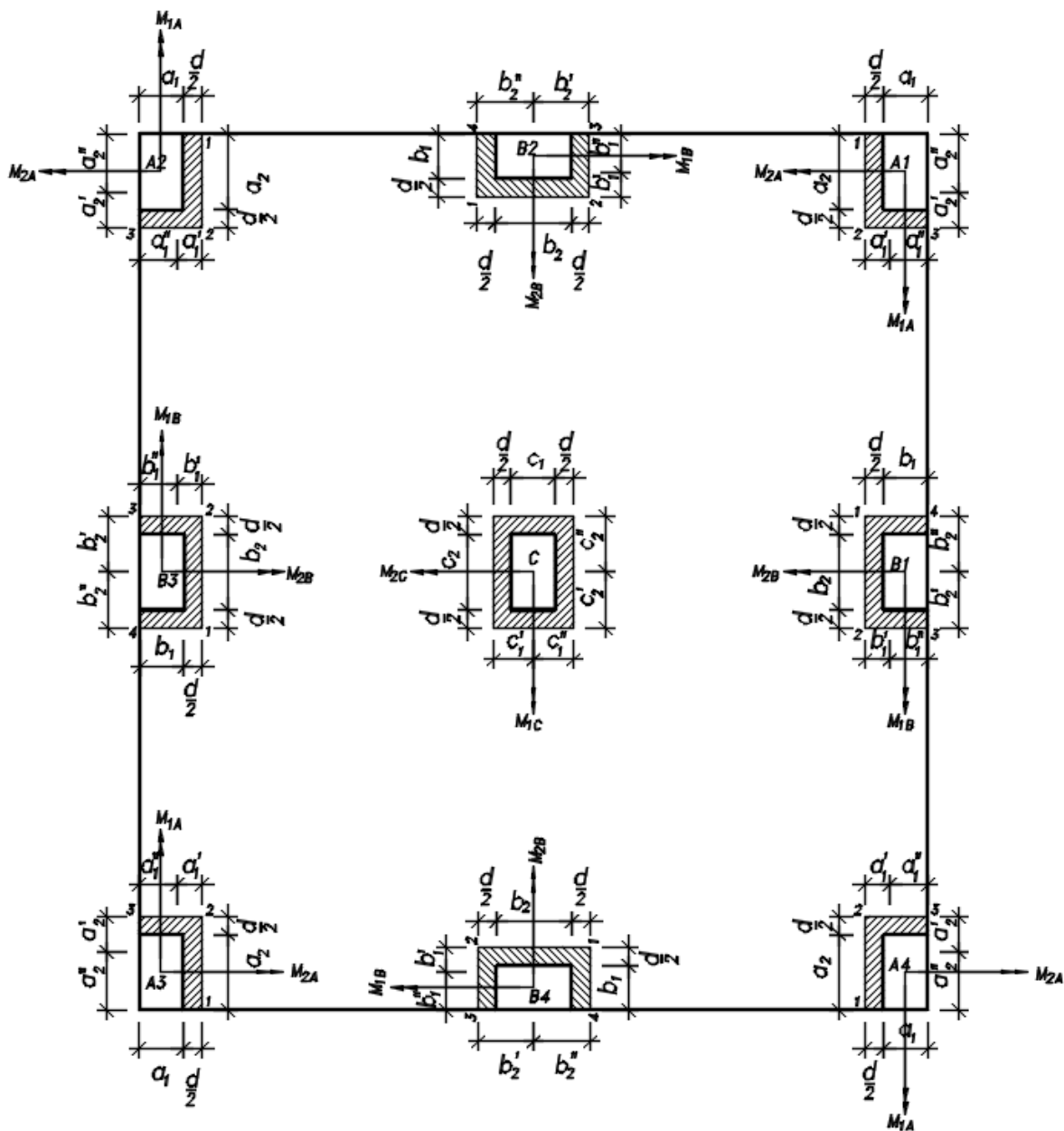
## ۷ کنترل برش پانچ

به منظور سهولت در کنترل برش پانچ در دال و فونداسیون، فایل Excel توسط سازمان تهیه شده و در سایت سازمان قرار گرفته است. روش استفاده از این فایل در ادامه توضیح داده می شود.

لینک دریافت فایل 

همانطور که در شکل نمایش داده، در این فایل سه ناحیه برای کنترل در نظر گرفته شده است. ناحیه A یا همان گوشه، ناحیه B یا ناحیه لبه، و ناحیه C یا مرکزی. در ابتدای فایل، مشخصات کلی طراحی مانند مقاومت بتن و فولاد مصرفی و مشخصات دال وارد می گردد. سپس مشخصات مربوط به هر یک از نقاط مانند ابعاد بار و نیروهای مربوط به آن در قسمت مربوطه وارد می گردد و برنامه تنشهای برشی حاصل از این بارها را با تنش برشی مجاز مقایسه می نماید. لازم به ذکر است، با توجه به اینکه هر یک از ناحیه های A و B در چهار نقطه امکان قرار گرفتن دارند، بنابراین در وارد کردن لنگرها و در نظر گیری جهت آن باید دقت گردد. به عنوان مثال با در نظر گرفتن Joint های نمایش داده شده در شکل زیر، در صورتیکه از خروجی Base Reaction نرم افزار Etabs استفاده شود، علامتهایی که می بایست برای لنگرهای خروجی در نظر گرفت، بصورت زیر می باشد:





$M2_{A1}$	=	Mx (Etabs)	$M2_{B1}$	=	Mx (Etabs)
$M1_{A1}$	=	My (Etabs)	$M1_{B1}$	=	My (Etabs)
$M2_{A2}$	=	Mx (Etabs)	$M2_{B2}$	=	My (Etabs)
$M1_{A2}$	=	-My (Etabs)	$M1_{B2}$	=	-Mx (Etabs)
$M2_{A3}$	=	-Mx (Etabs)	$M2_{B3}$	=	-Mx (Etabs)
$M1_{A3}$	=	-My (Etabs)	$M1_{B3}$	=	-My (Etabs)
$M2_{A4}$	=	-Mx (Etabs)	$M2_{B4}$	=	-My (Etabs)
$M1_{A4}$	=	My (Etabs)	$M1_{B4}$	=	Mx (Etabs)

حال با فرض اینکه خروجی های نرم افزار Etabs به شرح نمایش داده شده در جدول زیر باشد، کنترل برش پانچ در کلیه نقاط به شرح زیر انجام خواهد شد:

Story	Point	Load	FX	FY	FZ	MX	MY	MZ
BASE	A1	DCON9	-5.23	-0.93	93.67	0.559	-8.773	0.098
BASE	A2	DCON9	-4.14	-0.78	61.02	1.118	-8.116	0.073
BASE	A3	DCON9	-3.6	0.18	64.88	2.991	-6.486	0.153
BASE	A4	DCON9	-10.51	0.84	102.77	-1.083	-19.94	0.133
BASE	B1	DCON9	-5.07	2.43	156.56	-3.299	-7.969	0.133
BASE	B2	DCON9	-5.57	-1.66	130.15	1.907	-8.365	0.102
BASE	B3	DCON9	-13.24	-1.45	111.55	2.028	-30.918	0.163
BASE	B4	DCON9	-5.23	1.56	127.83	-0.195	-8.512	0.19
BASE	C	DCON9	-11.95	-0.18	202.92	0.432	-20.62	0.196

مشخصات مصالح:  $f_c = 250 \text{ Kg/cm}^2$   $F_y = 4000 \text{ Kg/cm}^2$   
 مشخصات دال:  $h = 70 \text{ cm}$   $d = 64 \text{ cm}$   
 نوع بتن: معمولی  $\lambda = 1$

بررسی نقطه A1:  $a_1 = 35 \text{ cm}$   $a_2 = 40 \text{ cm}$   
 ابعاد ستون:

نیروها:  $P_{uA} = 93.67 \text{ ton}$   $M_{u2A} = 0.559 \text{ ton.m}$   $M_{u1A} = -8.773 \text{ ton.m}$

$$\gamma_{\Omega} = \frac{1}{1 + \frac{2}{3} \left( \frac{a_2 + d/2}{a_1 + d/2} \right)^{1/2}} = 0.59 \Rightarrow \gamma_{v2} = 1 - \gamma_{\Omega} = 0.41$$

$a = a_2 + d/2 = 72 \text{ cm}$   $b = a_1 + d/2 = 67 \text{ cm}$   
 $b_0 = a + b = 139 \text{ cm}$   $Ac = b_0 \cdot d = 8896 \text{ cm}^2$

$$\frac{j_2}{a'_2} = \frac{ad(a+4b)+d^3(a+b)/a}{6} = 345467.3$$

$$\frac{j_2}{a''_2} = \frac{a^2d(a+4b)+d^3(a+b)}{6(a+2b)} = 120745.8$$

$$\gamma_{\Omega} = \frac{1}{1 + \frac{2}{3} \left( \frac{a_1 + d/2}{a_2 + d/2} \right)^{1/2}} = 0.61 \Rightarrow \gamma_{v1} = 1 - \gamma_{\Omega} = 0.39$$

$a = a_1 + d/2 = 67$   $b = a_2 + d/2 = 72$

$$\frac{j_1}{a'_1} = \frac{ad(a+4b)+d^3(a+b)/a}{6} = 344348.5$$

$$\frac{j_1}{a''_1} = \frac{a^2d(a+4b)+d^3(a+b)}{6(a+2b)} = 109343$$

کنترل نقطه ۱:

$$v_1 = \frac{Pu_A}{Ac} + \frac{\gamma_{v2} \cdot M_{u2A} \cdot a''_2}{J_2} + \frac{\gamma_{v1} \cdot M_{u1A} \cdot a'_1}{J_1} = 9.72$$

کنترل نقطه ۲:

$$v_2 = \frac{Pu_A}{Ac} - \frac{\gamma_{v2} \cdot M_{u2A} \cdot a'_2}{J_2} + \frac{\gamma_{v1} \cdot M_{u1A} \cdot a'_1}{J_1} = 9.47$$

کنترل نقطه ۳:

$$v_3 = \frac{Pu_A}{Ac} - \frac{\gamma_{v2} \cdot M_{u2A} \cdot a'_2}{J_2} - \frac{\gamma_{v1} \cdot M_{u1A} \cdot a''_1}{J_1} = 13.60$$

نوع ستون : گوشه  $\Rightarrow \alpha_s = 20$

$\beta_c = 1.14$

$$v_{c1} = 0.265 \left( 2 + \frac{4}{\beta_c} \right) \lambda \cdot f_c^{1/2} = 23.05$$

$$v_{c2} = 0.265 \left( \frac{\alpha_s \cdot d}{b_0} + 2 \right) \lambda \cdot f_c^{1/2} = 46.96$$

$$v_{c3} = 1.06 \lambda \cdot f_c^{1/2} = 16.76$$

$\Rightarrow \phi v_c = 12.57 <$

Max(v1,v2,v3) NOT OK

بررسی نقطه B1:

ابعاد ستون:

$b_1 = 30 \text{ cm}$

$b_2 = 60 \text{ cm}$

$P_{uB} = 156.56 \text{ ton}$

$M_{u2B} = -3.229 \text{ ton.m}$

$M_{u1B} = -7.969 \text{ ton.m}$

نیروها:

$$\gamma_{v2} = \frac{1}{1 + \frac{2}{3} \left( \frac{b_2 + d}{b_1 + d/2} \right)^{1/2}} = 0.51 \Rightarrow \gamma_{v2} = 1 - \gamma_{v1} = 0.49$$

$a = b_2 + d = 124 \text{ cm}$

$b = b_1 + d/2 = 62 \text{ cm}$

$b_0 = a + 2b = 248 \text{ cm}$

$Ac = b_0 \cdot d = 15872 \text{ cm}^2$

$$\frac{j_2}{b'_2} = \frac{j_2}{b''_2} = \frac{ad(a+6b)+d^2}{6} = 656042.7$$

$$\gamma_{v1} = \frac{1}{1 + \frac{2}{3} \left( \frac{b_1 + d/2}{b_2 + d} \right)^{1/2}} = 0.68 \Rightarrow \gamma_{v1} = 1 - \gamma_{v2} = 0.32$$

$a = b_1 + d/2 = 62$

$b = b_2 + d = 124$

$$\frac{j_1}{b'_1} = \frac{2ad(a+2b)+d^3(2a+b)/a}{6} = 584789.3$$

$$\frac{j_1}{b''_1} = \frac{2a^2d(a+2b)+d^3(2a+b)}{6(a+b)} = 194930$$

کنترل نقطه ۱:

$$v_1 = \frac{Pu_B}{Ac} + \frac{\gamma_{v2} \cdot M_{u2B} \cdot b''_2}{J_2} + \frac{\gamma_{v1} \cdot M_{u1B} \cdot b'_1}{J_1} = 9.19$$

کنترل نقطه ۲:

$$v_2 = \frac{Pu_B}{Ac} - \frac{\gamma_{v2} \cdot M_{u2B} \cdot b'_2}{J_2} + \frac{\gamma_{v1} \cdot M_{u1B} \cdot b'_1}{J_1} = 9.67$$

کنترل نقطه ۳:

$$v_3 = \frac{Pu_B}{Ac} - \frac{\gamma_{v2} \cdot M_{u2B} \cdot b'_2}{J_2} - \frac{\gamma_{v1} \cdot M_{u1B} \cdot b''_1}{J_1} = 11.41$$

کنترل نقطه ۴:

$$v_4 = \frac{Pu_B}{Ac} + \frac{\gamma_{v2} \cdot M_{u2B} \cdot b''_2}{J_2} - \frac{\gamma_{v1} \cdot M_{u1B} \cdot b''_1}{J_1} = 10.93$$

نوع ستون: کناری  $\Rightarrow \alpha_s = 30$

$\beta_c = 2.00$

$$v_{c1} = 0.265 \left( 2 + \frac{4}{\beta_c} \right) \lambda \cdot f_c^{1/2} = 16.76$$

$$v_{c2} = 0.265 \left( \frac{\alpha_s \cdot d}{b_0} + 2 \right) \lambda \cdot f_c^{1/2} = 40.82$$

$$v_{c3} = 1.06 \lambda \cdot f_c^{1/2} = 16.76$$

$$\Rightarrow \phi v_c = 12.57 >$$

Max(v1,v2,v3,v4) OK

بررسی نقطه C:

$$c_1 = 50 \text{ cm} \quad c_2 = 40 \text{ cm}$$

ابعاد ستون:

$$P_{uB} = 202.92 \text{ ton}$$

نیروها:

$$M_{u2C} = 0.432 \text{ ton.m}$$

$$M_{u1C} = -20.62 \text{ ton.m}$$

$$\gamma_{v2} = \frac{1}{1 + \frac{2}{3} \left( \frac{c_2+d}{c_1+d} \right)^{1/2}} = 0.61 \Rightarrow \gamma_{v2} = 1 - \gamma_{v2} = 0.39$$

$$a = c_2 + d = 104 \text{ cm}$$

$$b = c_1 + d = 114 \text{ cm}$$

$$b_0 = 2a + 2b = 436 \text{ cm}$$

$$Ac = b_0 \cdot d = 27904 \text{ cm}^2$$

$$\frac{j}{c'_2} = \frac{j}{c''_2} = \frac{ad(a+3b)+d^3}{3} = 1076907$$



$$\gamma_{fl} = \frac{1}{1 + \frac{2}{3} \left( \frac{c_1 + d}{c_2 + d} \right)^{1/2}} = 0.59 \Rightarrow \gamma_{v1} = 1 - \gamma_{fl} = 0.41$$

$$a = c_1 + d = 114 \quad b = c_2 + d = 104$$

$$\frac{j}{c'_1} = \frac{j}{c''_1} = \frac{ad(a+3b)+d^3}{3} = 1123413$$

$$v = \frac{Pu_c}{Ac} + \frac{\gamma_{v2} \cdot M_{u2c} \cdot c'_2}{J_2} + \frac{\gamma_{v1} \cdot M_{u1c} \cdot c'_1}{J_1} = 8.04$$

نوع ستون: میانی  $\Rightarrow \alpha_s = 40$

$\beta_c = 1.25$

$$v_{c1} = 0.265 \left( 2 + \frac{4}{\beta_c} \right) \lambda \cdot f_c^{1/2} = 21.79$$

$$v_{c2} = 0.265 \left( \frac{\alpha_s d}{b_0} + 2 \right) \lambda \cdot f_c^{1/2} = 32.98$$

$$v_{c3} = 1.06 \lambda \cdot f_c^{1/2} = 16.76$$

$$\Rightarrow \phi v_c = 12.57 > v$$

OK

بررسی نقطه A2:

ابعاد ستون:

$a_1 = 40$  cm

$a_2 = 30$  cm

$P_{uA} = 61.02$  ton

$M_{u2A} = 1.118$  ton.m

نیروها:

$M_{u1A} = 8.116$  ton.m

$$\gamma_{fl} = \frac{1}{1 + \frac{2}{3} \left( \frac{a_2 + d/2}{a_1 + d/2} \right)^{1/2}} = 0.62 \Rightarrow \gamma_{v2} = 1 - \gamma_{fl} = 0.38$$

$a = a_2 + d/2 = 62$  cm

$b = a_1 + d/2 = 72$  cm

$b_0 = a + b = 134$  cm

$Ac = b_0 \cdot d = 8576$  cm<sup>2</sup>

$$\frac{j_2}{a'_2} = \frac{ad(a+4b)+d^3(a+b)/a}{6} = 325894.9$$

$$\frac{j_2}{a''_2} = \frac{a^2 d(a+4b)+d^3(a+b)}{6(a+2b)} = 98084.87$$

$$\gamma_{fl} = \frac{1}{1 + \frac{2}{3} \left( \frac{a_1 + d/2}{a_2 + d/2} \right)^{1/2}} = 0.58 \Rightarrow \gamma_{v1} = 1 - \gamma_{fl} = 0.42$$

$a = a_1 + d/2 = 72$  cm

$b = a_2 + d/2 = 62$  cm

$$\frac{j_1}{a'_1} = \frac{ad(a+4b)+d^3(a+b)/a}{6} = 327073.2$$

$$\frac{j_1}{a''_1} = \frac{a^2 d(a+4b)+d^3(a+b)}{6(a+2b)} = 120149$$

کنترل نقطه ۱:

$$v_1 = \frac{Pu_A}{Ac} + \frac{\gamma_{v2} \cdot M_{u2A} \cdot a''_2}{J_2} + \frac{\gamma_{v1} \cdot M_{u1A} \cdot a'_1}{J_1} = 8.59$$

کنترل نقطه ۲:

$$v_2 = \frac{Pu_A}{Ac} - \frac{\gamma_{v2} \cdot M_{u2A} \cdot a'_2}{J_2} + \frac{\gamma_{v1} \cdot M_{u1A} \cdot a'_1}{J_1} = 8.02$$

کنترل نقطه ۳:

$$v_3 = \frac{Pu_A}{Ac} - \frac{\gamma_{v2} \cdot M_{u2A} \cdot a'_2}{J_2} - \frac{\gamma_{v1} \cdot M_{u1A} \cdot a''_1}{J_1} = 4.16$$

نوع ستون : گوشه  $\Rightarrow \alpha_s = 20$

$\beta_c = 1.33$

$$v_{c1} = 0.265 \left( 2 + \frac{4}{\beta_c} \right) \lambda \cdot f_c^{1/2} = 20.95$$

$$v_{c2} = 0.265 \left( \frac{\alpha_s \cdot d}{b_0} + 2 \right) \lambda \cdot f_c^{1/2} = 48.40$$

$$v_{c3} = 1.06 \lambda \cdot f_c^{1/2} = 16.76$$

$$\Rightarrow \phi v_c = 12.57 >$$

Max(v1, v2, v3) OK

بررسی نقطه B2:

$b_1 = 50$  cm

$b_2 = 30$  cm

ابعاد ستون:

$P_{uB} = 130.15$  ton

$M_{u2B} = -8.365$  ton.m

نیروها:

$M_{u1B} = -1.907$  ton.m

$$\gamma_{\Omega} = \frac{1}{1 + \frac{2}{3} \left( \frac{b_2 + d}{b_1 + d/2} \right)^{1/2}} = 0.58 \Rightarrow \gamma_{v2} = 1 - \gamma_{\Omega} = 0.42$$

$a = b_2 + d = 94$  cm

$b = b_1 + d/2 = 82$  cm

$b_0 = a + 2b = 258$  cm

$Ac = b_0 \cdot d = 16512$  cm<sup>2</sup>

$$\frac{J_2}{b'_2} = \frac{J_2}{b''_2} = \frac{ad(a+6b)+d^3}{6} = 587562.7$$

$$\gamma_{\Omega} = \frac{1}{1 + \frac{2}{3} \left( \frac{b_1 + d/2}{b_2 + d} \right)^{1/2}} = 0.62 \Rightarrow \gamma_{v1} = 1 - \gamma_{\Omega} = 0.38$$

$a = b_1 + d/2 = 82$

$b = b_2 + d = 94$

$$\frac{j_1}{b'_1} = \frac{2ad(a+2b)+d^3(2a+b)/a}{6} = 609785.8$$

$$\frac{j_1}{b''_1} = \frac{2a^2d(a+2b)+d^3(2a+b)}{6(a+b)} = 284105$$

کنترل نقطه ۱:

$$v_1 = \frac{Pu_B}{Ac} + \frac{\gamma_{v2}.M_{u2B}.b''_2}{J_2} + \frac{\gamma_{v1}.M_{u1B}.b'_1}{J_1} = 7.17$$

کنترل نقطه ۲:

$$v_2 = \frac{Pu_B}{Ac} - \frac{\gamma_{v2}.M_{u2B}.b'_2}{J_2} + \frac{\gamma_{v1}.M_{u1B}.b'_1}{J_1} = 8.36$$

کنترل نقطه ۳:

$$v_3 = \frac{Pu_B}{Ac} - \frac{\gamma_{v2}.M_{u2B}.b'_2}{J_2} - \frac{\gamma_{v1}.M_{u1B}.b''_1}{J_1} = 8.73$$

کنترل نقطه ۴:

$$v_4 = \frac{Pu_B}{Ac} + \frac{\gamma_{v2}.M_{u2B}.b''_2}{J_2} - \frac{\gamma_{v1}.M_{u1B}.b''_1}{J_1} = 7.55$$

نوع ستون: کناری  $\Rightarrow \alpha_s = 30$

$\beta_c = 1.67$

$$v_{c1} = 0.265(2 + \frac{4}{\beta_c}) \lambda . f_c^{1/2} = 18.44$$

$$v_{c2} = 0.265(\frac{\alpha_s d}{b_0} + 2) \lambda . f_c^{1/2} = 39.56$$

$$v_{c3} = 1.06 \lambda . f_c^{1/2} = 16.76$$

$$\Rightarrow \phi v_c = 12.57 >$$

$$\text{Max}(v_1, v_2, v_3, v_4) \quad \text{OK}$$

بررسی نقطه A3:

ابعاد ستون:

$$a_1 = 30 \text{ cm}$$

$$a_2 = 70 \text{ cm}$$

$$P_{uA} = 64.88 \text{ ton}$$

$$M_{u2A} = -2.991 \text{ ton.m}$$

نیروها:

$$M_{u1A} = 6.486 \text{ ton.m}$$

$$\gamma_{\Omega} = \frac{1}{1 + \frac{2}{3} \left( \frac{a_2 + d/2}{a_1 + d/2} \right)^{1/2}} = 0.54 \Rightarrow \gamma_{v2} = 1 - \gamma_{\Omega} = 0.46$$

$$a = a_2 + d/2 = 102 \text{ cm}$$

$$b = a_1 + d/2 = 62 \text{ cm}$$

$$b_0 = a + b = 164 \text{ cm}$$

$$Ac = b_0 . d = 10496 \text{ cm}^2$$

$$\frac{j_2}{a'_2} = \frac{ad(a+4b)+d^3(a+b)/a}{6} = 451047.7$$

$$\frac{j_2}{a''_2} = \frac{a^2d(a+4b)+d^3(a+b)}{6(a+2b)} = 203570.2$$

$$\gamma_{f1} = \frac{1}{1 + \frac{2}{3} \left( \frac{a_1 + d/2}{a_2 + d/2} \right)^{1/2}} = 0.66 \Rightarrow \gamma_{v1} = 1 - \gamma_{f1} = 0.34$$

$$a = a_1 + d/2 = 62 \quad b = a_2 + d/2 = 102$$

$$\frac{j_1}{a'_1} = \frac{ad(a+4b)+d^3(a+b)/a}{6} = 426395.5$$

$$\frac{j_1}{a''_1} = \frac{a^2d(a+4b)+d^3(a+b)}{6(a+2b)} = 99385$$

کنترل نقطه ۱:

$$v_1 = \frac{Pu_A}{Ac} + \frac{\gamma_{v2} \cdot M_{u2A} \cdot a''_2}{J_2} + \frac{\gamma_{v1} \cdot M_{u1A} \cdot a'_1}{J_1} = 6.02$$

کنترل نقطه ۲:

$$v_2 = \frac{Pu_A}{Ac} - \frac{\gamma_{v2} \cdot M_{u2A} \cdot a'_2}{J_2} + \frac{\gamma_{v1} \cdot M_{u1A} \cdot a'_1}{J_1} = 7.01$$

کنترل نقطه ۳:

$$v_3 = \frac{Pu_A}{Ac} - \frac{\gamma_{v2} \cdot M_{u2A} \cdot a'_2}{J_2} - \frac{\gamma_{v1} \cdot M_{u1A} \cdot a''_1}{J_1} = 4.26$$

نوع ستون: گوشه  $\Rightarrow \alpha_s = 20$

$\beta_c = 2.33$

$$v_{c1} = 0.265 \left( 2 + \frac{4}{\beta_c} \right) \lambda \cdot f_c^{1/2} = 15.56$$

$$v_{c2} = 0.265 \left( \frac{\alpha_s d}{b_0} + 2 \right) \lambda \cdot f_c^{1/2} = 41.08$$

$$v_{c3} = 1.06 \lambda \cdot f_c^{1/2} = 16.76$$

$$\Rightarrow \phi v_c = 11.67 >$$

Max(v1, v2, v3) OK

بررسی نقطه B3:

$$b_1 = 70 \text{ cm}$$

$$b_2 = 30 \text{ cm}$$

ابعاد ستون:

$$P_{uB} = 111.15 \text{ ton}$$

$$M_{u2B} = -2.028 \text{ ton.m}$$

نیروها:

$$M_{u1B} = 30.918 \text{ ton.m}$$

$$\gamma_{f2} = \frac{1}{1 + \frac{2}{3} \left( \frac{b_2 + d}{b_1 + d/2} \right)^{1/2}} = 0.61 \Rightarrow \gamma_{v2} = 1 - \gamma_{f2} = 0.39$$

$$a = b_2 + d = 94 \text{ cm}$$

$$b = b_1 + d/2 = 102 \text{ cm}$$

$$b_0 = a + 2b = 298 \text{ cm} \quad A_c = b_0 \cdot d = 19072 \text{ cm}^2$$

$$\frac{J_2}{b_2^3} = \frac{J_2}{b''_2{}^3} = \frac{ad(a+6b)+d^3}{6} = 707882.7$$

$$\gamma_{fl} = \frac{1}{1 + \frac{2}{3} \left( \frac{b_1 + d/2}{b_2 + d} \right)^{1/2}} = 0.59 \Rightarrow \gamma_{v1} = 1 - \gamma_{fl} = 0.41$$

$$a = b_1 + d/2 = 102 \quad b = b_2 + d = 94$$

$$\frac{J_1}{b_1^3} = \frac{2ad(a+2b)+d^3(2a+b)/a}{6} = 758685.3$$

$$\frac{J_1}{b''_1{}^3} = \frac{2a^2d(a+2b)+d^3(2a+b)}{6(a+b)} = 394826$$

کنترل نقطه ۱:

$$v_1 = \frac{Pu_B}{A_c} + \frac{\gamma_{v2} \cdot M_{u2B} \cdot b''_2}{J_2} + \frac{\gamma_{v1} \cdot M_{u1B} \cdot b'_1}{J_1} = 7.39$$

کنترل نقطه ۲:

$$v_2 = \frac{Pu_B}{A_c} - \frac{\gamma_{v2} \cdot M_{u2B} \cdot b'_2}{J_2} + \frac{\gamma_{v1} \cdot M_{u1B} \cdot b'_1}{J_1} = 7.61$$

کنترل نقطه ۳:

$$v_3 = \frac{Pu_B}{A_c} - \frac{\gamma_{v2} \cdot M_{u2B} \cdot b'_2}{J_2} - \frac{\gamma_{v1} \cdot M_{u1B} \cdot b''_1}{J_1} = 2.73$$

کنترل نقطه ۴:

$$v_4 = \frac{Pu_B}{A_c} + \frac{\gamma_{v2} \cdot M_{u2B} \cdot b''_2}{J_2} - \frac{\gamma_{v1} \cdot M_{u1B} \cdot b''_1}{J_1} = 2.51$$

نوع ستون: کناری  $\Rightarrow \alpha_s = 30$

$\beta_c = 2.33$

$$v_{c1} = 0.265 \left( 2 + \frac{4}{\beta_c} \right) \lambda \cdot f_c^{1/2} = 15.56$$

$$v_{c2} = 0.265 \left( \frac{\alpha_s \cdot d}{b_0} + 2 \right) \lambda \cdot f_c^{1/2} = 35.38$$

$$v_{c3} = 1.06 \lambda \cdot f_c^{1/2} = 16.76$$

$$\Rightarrow \phi v_c = 11.67 >$$

$$\text{Max}(v_1, v_2, v_3, v_4) \quad \text{OK}$$

بررسی نقطه A4:

ایجاد ستون:

$$a_1 = 60 \text{ cm} \quad a_2 = 30 \text{ cm}$$

$$P_{uA} = 102.77 \text{ ton} \quad M_{v2A} = 1.083 \text{ ton.m} \quad M_{v1A} = -19.94 \text{ ton.m}$$

نیروها:

$$\gamma_{v2} = \frac{1}{1 + \frac{2}{3} \left( \frac{a_2 + d/2}{a_1 + d/2} \right)^{1/2}} = 0.65 \Rightarrow \gamma_{v2} = 1 - \gamma_{v2} = 0.35$$

$$a = a_2 + d/2 = 62 \text{ cm} \quad b = a_1 + d/2 = 92 \text{ cm}$$

$$b_0 = a + b = 154 \text{ cm} \quad A_c = b_0 \cdot d = 9856 \text{ cm}^2$$

$$\frac{j_2}{a'_2} = \frac{ad(a+4b)+d^3(a+b)/a}{6} = 392895.3$$

$$\frac{j_2}{a''_2} = \frac{a^2d(a+4b)+d^3(a+b)}{6(a+2b)} = 99022.4$$

$$\gamma_{v1} = \frac{1}{1 + \frac{2}{3} \left( \frac{a_1 + d/2}{a_2 + d/2} \right)^{1/2}} = 0.55 \Rightarrow \gamma_{v1} = 1 - \gamma_{v1} = 0.45$$

$$a = a_1 + d/2 = 92 \quad b = a_2 + d/2 = 62$$

$$\frac{j_1}{a'_1} = \frac{ad(a+4b)+d^3(a+b)/a}{6} = 406787.7$$

$$\frac{j_1}{a''_1} = \frac{a^2d(a+4b)+d^3(a+b)}{6(a+2b)} = 173261$$

کنترل نقطه ۱:

$$v_1 = \frac{Pu_A}{A_c} + \frac{\gamma_{v2} \cdot M_{v2A} \cdot a''_2}{J_2} + \frac{\gamma_{v1} \cdot M_{v1A} \cdot a'_1}{J_1} = 8.62$$

کنترل نقطه ۲:

$$v_2 = \frac{Pu_A}{A_c} - \frac{\gamma_{v2} \cdot M_{v2A} \cdot a'_2}{J_2} + \frac{\gamma_{v1} \cdot M_{v1A} \cdot a'_1}{J_1} = 8.13$$

کنترل نقطه ۳:

$$v_3 = \frac{Pu_A}{A_c} - \frac{\gamma_{v2} \cdot M_{v2A} \cdot a'_2}{J_2} - \frac{\gamma_{v1} \cdot M_{v1A} \cdot a''_1}{J_1} = 15.5$$

$$\text{نوع ستون: گوشه} \Rightarrow \alpha_s = 20 \quad \beta_c = 2.00$$

$$\begin{aligned}
 v_{c1} &= 0.265 \left( 2 + \frac{4}{\beta_c} \right) \lambda \cdot f_c^{1/2} = 16.76 \\
 v_{c2} &= 0.265 \left( \frac{\alpha_s d}{b_0} + 2 \right) \lambda \cdot f_c^{1/2} = 43.21 \\
 v_{c3} &= 1.06 \lambda \cdot f_c^{1/2} = 16.76
 \end{aligned}
 \quad \Rightarrow \quad \phi v_c = 12.57 < \text{Max}(v_1, v_2, v_3) \text{ NOT OK}$$

بررسی نقطه B4  
ایجاد ستون:

$$b_1 = 80 \text{ cm} \quad b_2 = 30 \text{ cm}$$

$$\begin{aligned}
 P_{uB} &= 127.83 \text{ ton} \\
 M_{u2B} &= 8.512 \text{ ton.m} \\
 M_{u1B} &= -0.195 \text{ ton.m}
 \end{aligned}$$

$$\gamma_{\Omega} = \frac{1}{1 + \frac{2}{3} \left( \frac{b_2 + d}{b_1 + d/2} \right)^{1/2}} = 0.62 \quad \Rightarrow \quad \gamma_{v2} = 1 - \gamma_{\Omega} = 0.38$$

$$\begin{aligned}
 a = b_2 + d &= 94 \text{ cm} & b = b_1 + d/2 &= 112 \text{ cm} \\
 b_0 = a + 2b &= 318 \text{ cm} & A_c = b_0 \cdot d &= 20352 \text{ cm}^2
 \end{aligned}$$

$$\frac{j_2}{b'_2} = \frac{j_2}{b''_2} = \frac{ad(a+6b)+d^3}{6} = 768042.7$$

$$\gamma_{\Omega} = \frac{1}{1 + \frac{2}{3} \left( \frac{b_1 + d/2}{b_2 + d} \right)^{1/2}} = 0.58 \quad \Rightarrow \quad \gamma_{v1} = 1 - \gamma_{\Omega} = 0.42$$

$$a = b_1 + d/2 = 112 \quad b = b_2 + d = 94$$

$$\frac{j_1}{b'_1} = \frac{2ad(a+2b)+d^3(2a+b)/a}{6} = 840850.3$$

$$\frac{j_1}{b''_1} = \frac{2a^2d(a+2b)+d^3(2a+b)}{6(a+b)} = 457161$$

کنترل نقطه ۱:

$$v_1 = \frac{P_{uB}}{A_c} + \frac{\gamma_{v2} \cdot M_{u2B} \cdot b''_2}{J_2} + \frac{\gamma_{v1} \cdot M_{u1B} \cdot b'_1}{J_1} = 6.69$$

کنترل نقطه ۲:

$$v_2 = \frac{P_{uB}}{A_c} - \frac{\gamma_{v2} \cdot M_{u2B} \cdot b'_2}{J_2} + \frac{\gamma_{v1} \cdot M_{u1B} \cdot b'_1}{J_1} = 5.85$$

کنترل نقطه ۳:

$$v_3 = \frac{Pu_B}{Ac} - \frac{\gamma_{v2} \cdot M_{u2B} \cdot b'_2}{J_2} - \frac{\gamma_{v1} \cdot M_{u1B} \cdot b''_1}{J_1} = 5.88$$

کنترل نقطه ۴:

$$v_4 = \frac{Pu_B}{Ac} + \frac{\gamma_{v2} \cdot M_{u2B} \cdot b''_2}{J_2} - \frac{\gamma_{v1} \cdot M_{u1B} \cdot b''_1}{J_1} = 6.72$$

نوع ستون: کناری  $\Rightarrow \alpha_s = 30$

$\beta_c = 2.67$

$$v_{c1} = 0.265 \left( 2 + \frac{4}{\beta_c} \right) \lambda \cdot f_c^{1/2} = 14.67$$


$$v_{c2} = 0.265 \left( \frac{\alpha_s \cdot d}{b_0} + 2 \right) \lambda \cdot f_c^{1/2} = 33.68$$

$$v_{c3} = 1.06 \lambda \cdot f_c^{1/2} = 16.76$$

$$\Rightarrow \phi v_c = 11.00 >$$

$$\text{Max}(v_1, v_2, v_3, v_4) \quad \text{OK}$$



ویرایش سوم اسفند ۱۳۹۶	واحد کنترل نقشه نظام مهندسی استان تهران	 سازمان نظام مهندسی ساختمان استان تهران
ISO:WI/D.C/01.01	دفترچه راهنمای نکات حائز اهمیت در محاسبات و نقشه های سازه	
صفحه ۴۹		

## ۸ نکات مربوط به مهار دیوارهای غیر سازه ای (وال پست)

### ۸.۱ موارد عمومی مربوط به کلیه ساختمانها

۱) طراحان سازه باید جزئیات المان های نگهدارنده دیوارها (Wall Post) را بر اساس استاندارد ۲۸۰۰ در نقشه های خود درج نمایند. این جزئیات باید شامل موارد زیر باشد:

- ✓ جزئیات و اتصالات اعضای قائم و افقی لازم برای مهار دیوارهای بدون بازشو
- ✓ جزئیات و اتصالات اعضای قائم و افقی لازم برای مهار دیوارهای دارای بازشو
- ✓ جزئیات و اتصالات اعضای قائم و افقی لازم برای مهار لبه تراس ها و جان پناه ها
- ✓ جزئیات اجرایی دیوارهای زیرزمین که بار خاک به آنها وارد می شود

۲) در جزئیات مورد نظر، فواصل عضوهای عمودی برابر حداقل دو مقدار ۵ متر و ۴۰ برابر ضخامت دیوار در نظر گرفته شود.

۳) فواصل عضوهای افقی از یکدیگر و از کف تمام شده، برابر حداقل دو مقدار ۳/۵ متر و ۳۰ برابر ضخامت دیوار در نظر گرفته شود.

۴) ردیف آخر دیوارچینی باید با فشار و ملات کافی در زیر سقف جای داده (مهر) شود.

۵) در طبقه بام، ستونهای کناری، به اندازه ارتفاع جان پناه بلندتر اجرا شده و از آنها برای مهار جانبی جان پناه استفاده گردد.

۶) دیوارهایی که تا زیر سقف ادامه ندارند، در لبه فوقانی با کلاف افقی متکی به المانهای پایدار مهار شوند.

۷) لبه قائم دیوارها، به صورت آزاد رها نشده و به تیغه دیگر یا دیوار عمود متصل شوند. در غیر اینصورت کلاف قائم در لبه اجرا گردد.

۸) در نمای آجری، آجر نما با آجر پشت هم زمان چیده شود و از ضخامت یکسان برخوردار باشد تا هر رگ روی یک ملات چیده و اتصال مناسب برقرار گردد.

۹) اگر آجر نما پس از احداث آجر پشت چیده شود، باید با تعبیه مفتول فلزی انتظار، داخل ملات پشت کار به فواصل افقی و قائم ۵۰ سانتیمتر، از اتصال دو دیوار اطمینان حاصل شود. در غیر اینصورت نبشی کشی و مهار دیوار نما الزامیست.

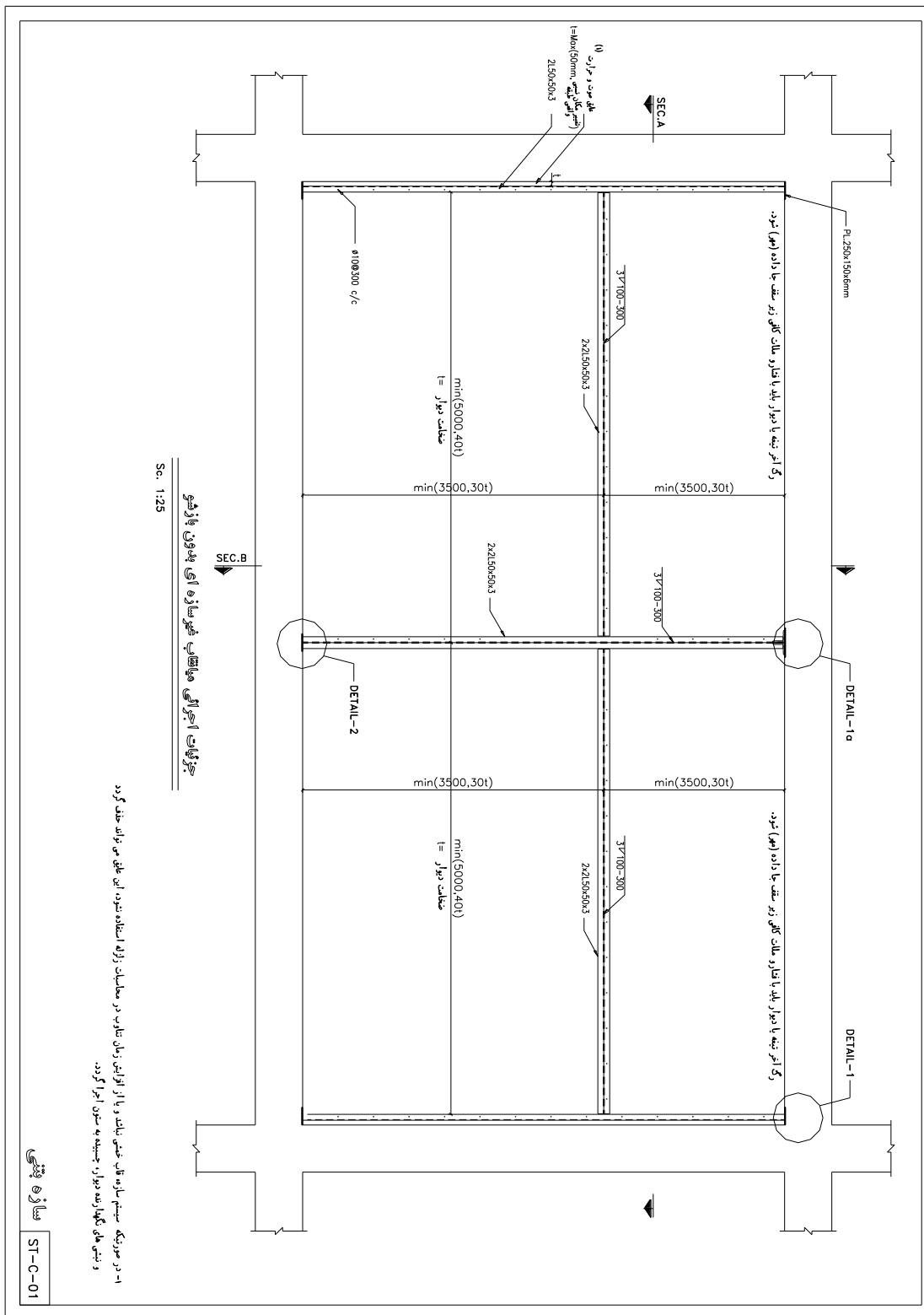
۱۰) در صورت استفاده از دیوار ۱۰ و ۲۰ سانتیمتری در جان پناه ها حداکثر ارتفاع به ترتیب ۵۰ و ۷۰ می باشد. این جان پناه ها باید در فواصل حداکثر ۵ متر از یکدیگر مهار شوند. در صورتی که ارتفاع جان پناه از ۷۰ سانتیمتر افزایش پیدا کرد، کلاف قائم باید تا بالای دیوار ادامه یابد و به کلاف افقی در بالای دیوار متصل گردد.

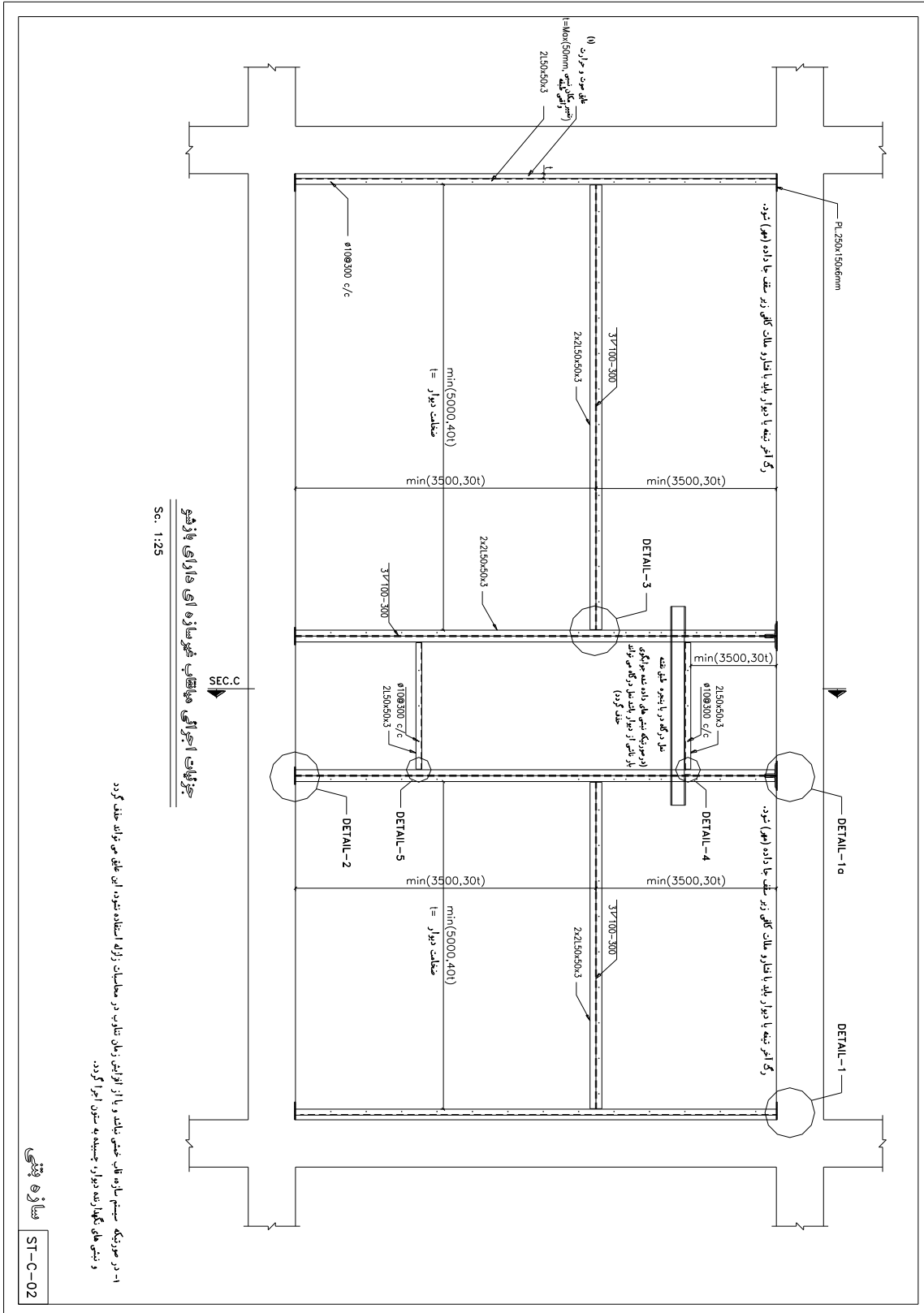
(۱) جزئیات کلی مربوط به نحوه مهار دیوارهای غیرسازه ای بصورت نمونه برای اسکلت فولادی و بتنی تهیه شده است که

می تواند مورد استفاده طراحان محترم جهت درج در نقشه قرار گیرد:



لینک دریافت فایل

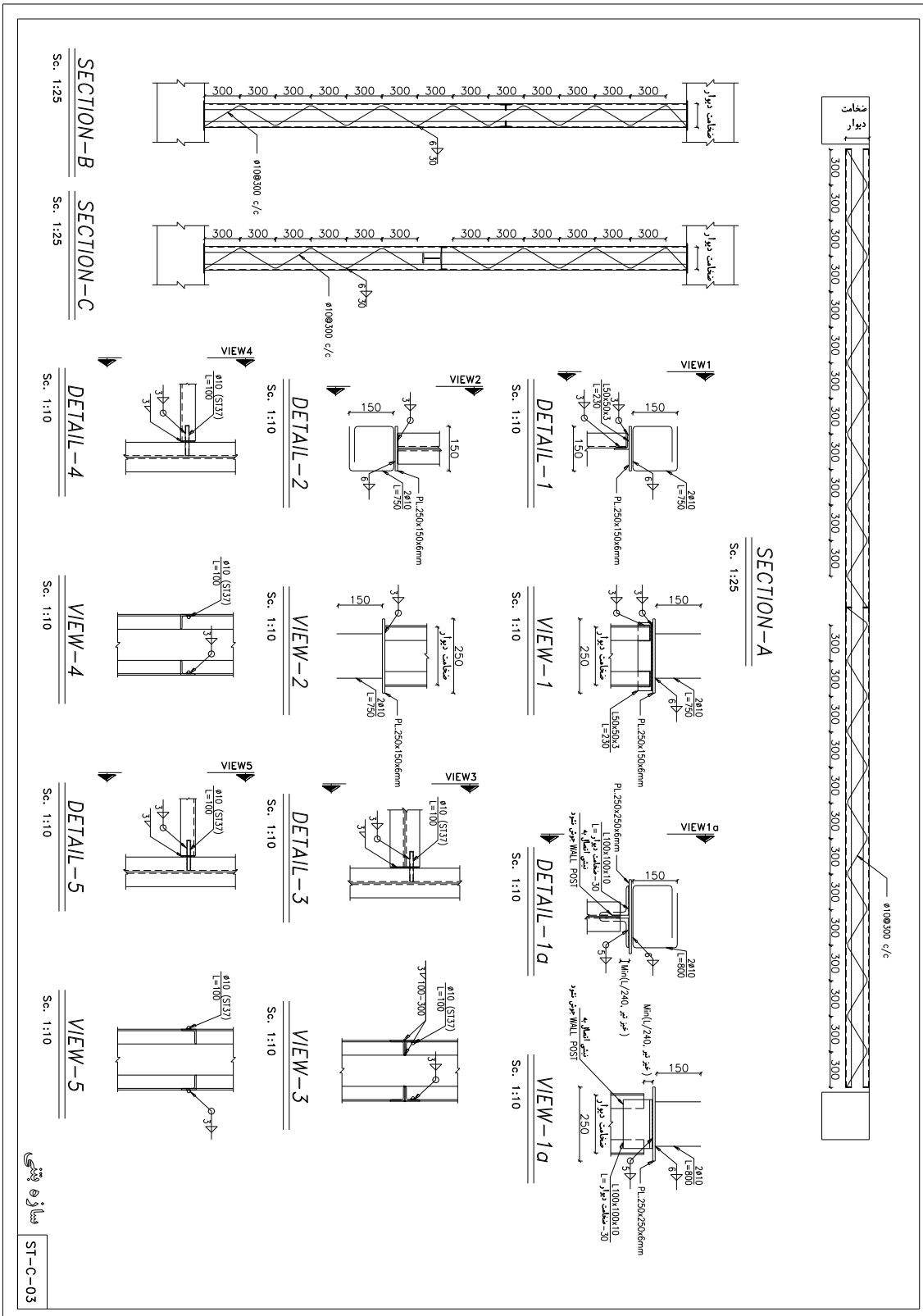


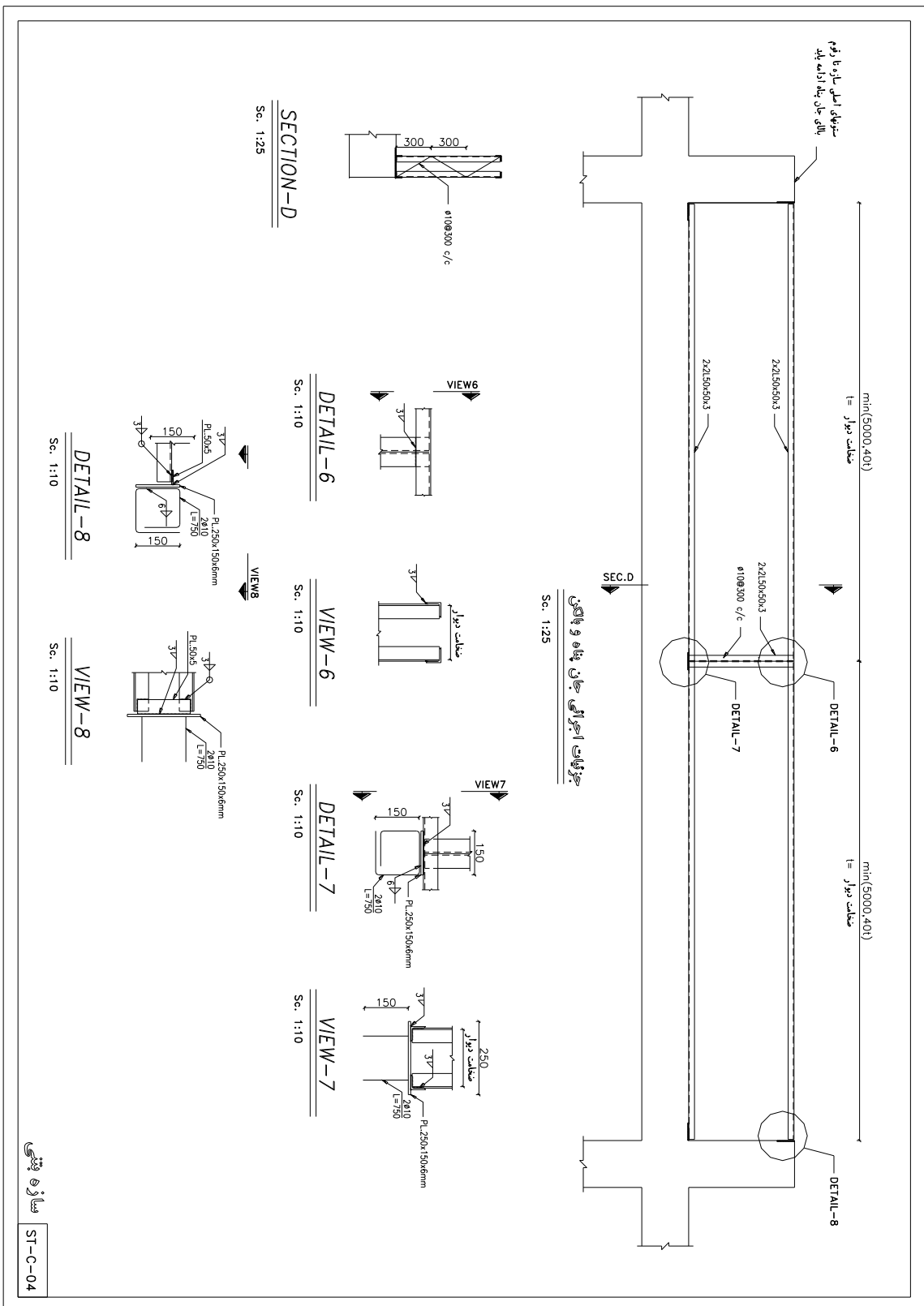


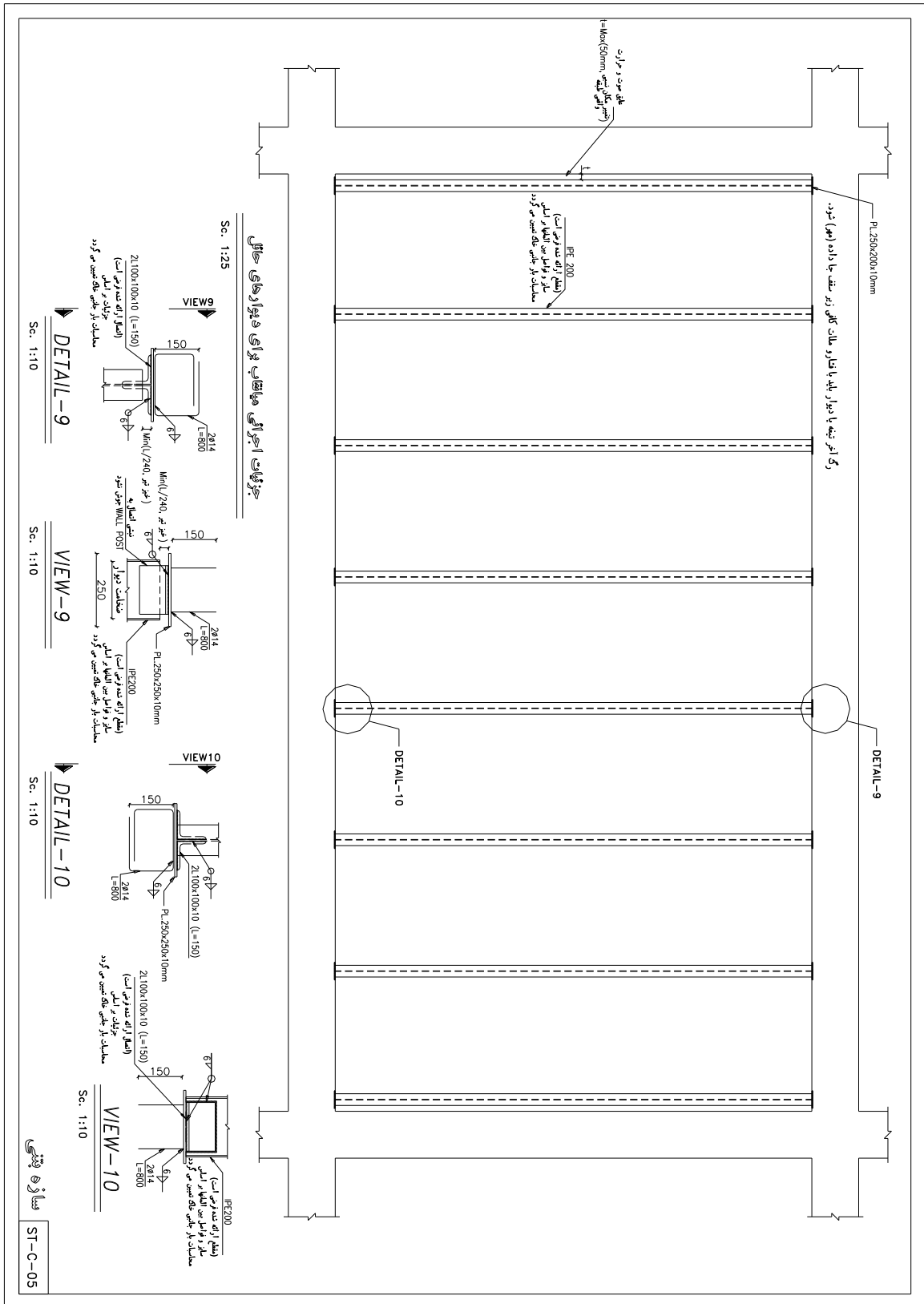
۱- در صورتیکه سیستم سازه فلزی خمشی باشد و یا از اولین زمان تاب در محاسبات زلزله استفاده نبوده، این طبقه می تواند حذف گردد و نبشی های نگینها زنده دیوار، چسبیده به ستون اجرا گردد.

جزئیات اجرایی مهارتیب غیر سازه ای دال‌های بارکشی  
Sc. 1:25

سازنده پستی  
ST-C-02









سازمان نظام‌مندی ساختمان  
استان تهران

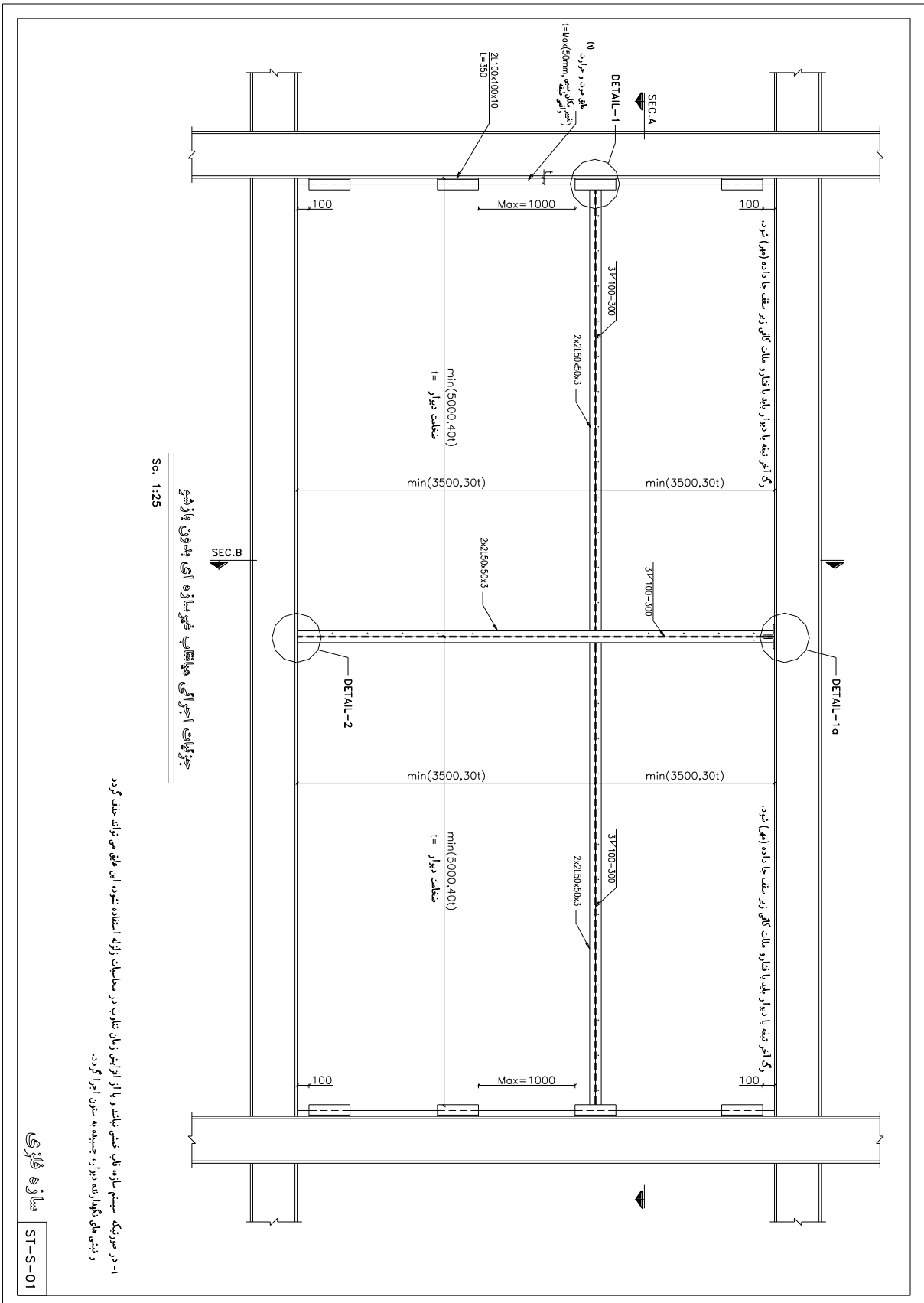
## واحد کنترل نقشه نظام مهندسی استان تهران

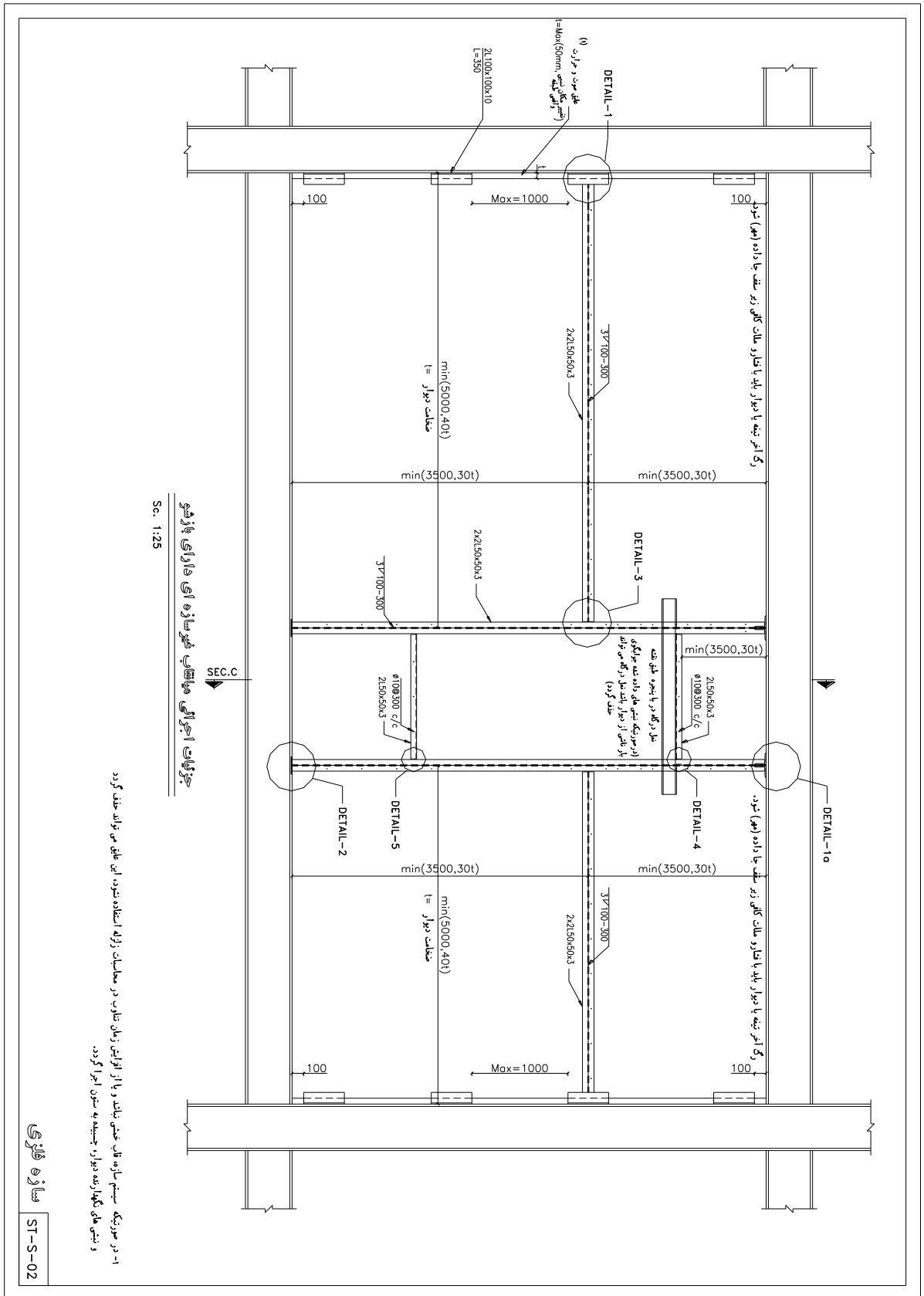
ویرایش سوم  
اسفند ۱۳۹۶

ISO:WI/D.C/01.01

دفترچه راهنمای نکات حائز اهمیت در محاسبات و نقشه های سازه

صفحه ۵۵





رگ آخر تپه با دیوار بلند با اتزارو ستاب کف زیر سقف با داده (دهم) بدون

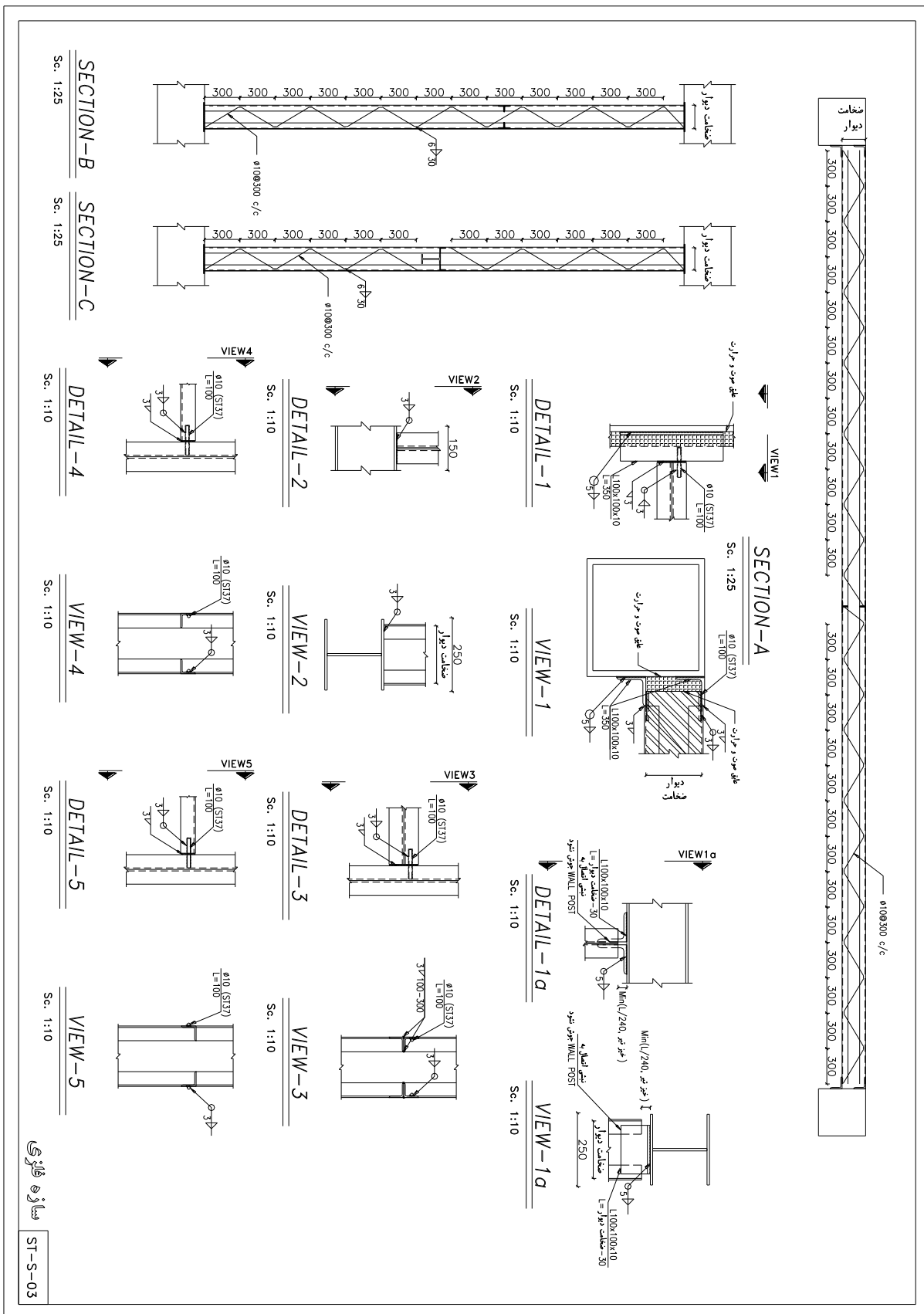
رگ آخر تپه با دیوار بلند با اتزارو ستاب کف زیر سقف با داده (دهم) بدون

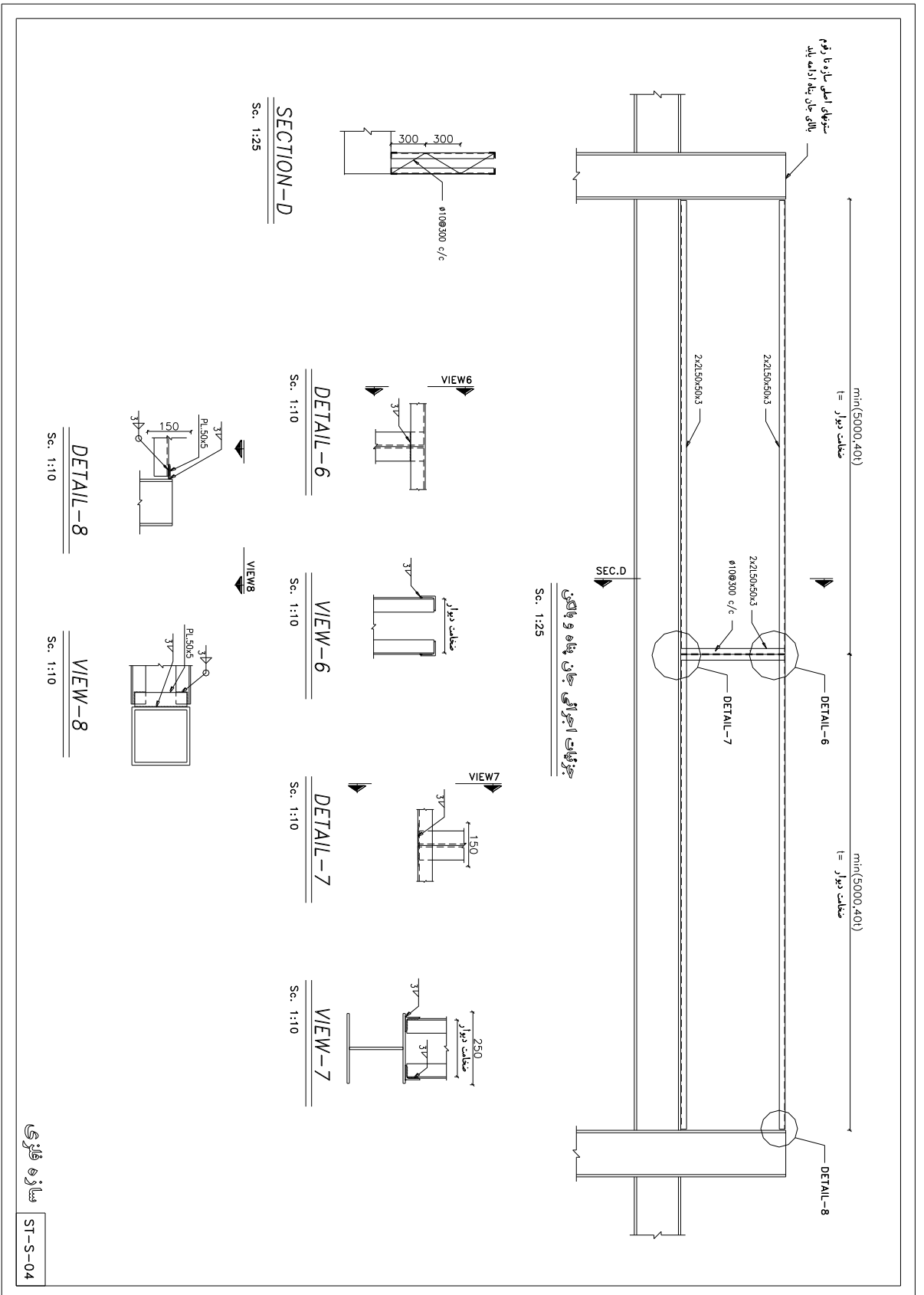
میل در کلاف در پایین تر طبقه (در صورتیکه تپه های داده شده موجود است) با رگ های از دیوار بلند میل در کلاف می تواند حذف گردد

در صورتیکه سیستم سازه های ضعیف باشد و از افزایش زمان تقابل در محاسبات روزه استفاده نشود، این طبقه می تواند حذف گردد و تپه های نگه‌دارنده دیوار، چسبیده به ستون اجرا گردد


سازه فلزی  
ST-S-02









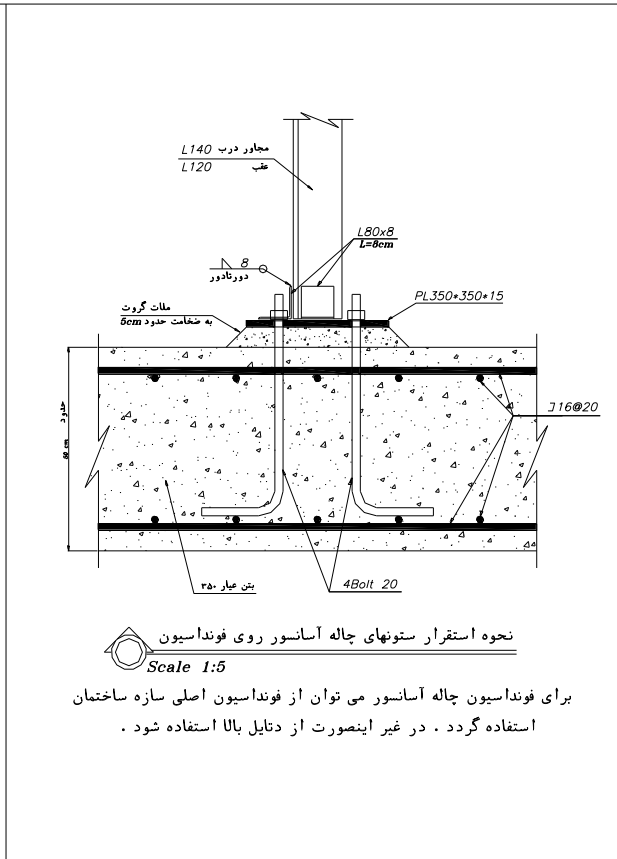
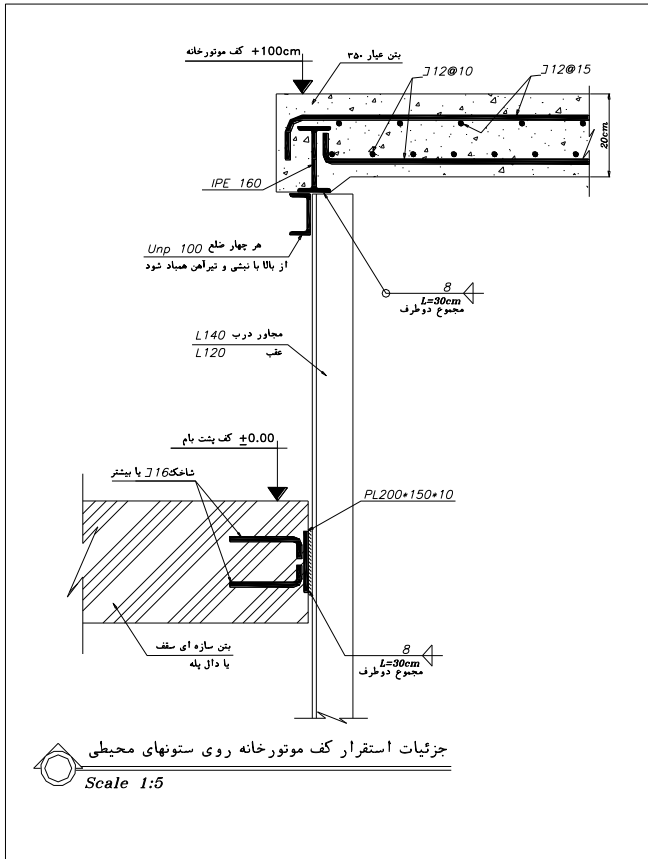
ویرایش سوم اسفند ۱۳۹۶	واحد کنترل نقشه نظام مهندسی استان تهران	 سازمان نظام مهندسی ساختمان استان تهران
ISO:WI/D.C/01.01	دفترچه راهنمای نکات حائز اهمیت در محاسبات و نقشه های سازه	
صفحه ۶۰		

## ۸,۲ موارد مربوط به ساختمانهای خاص

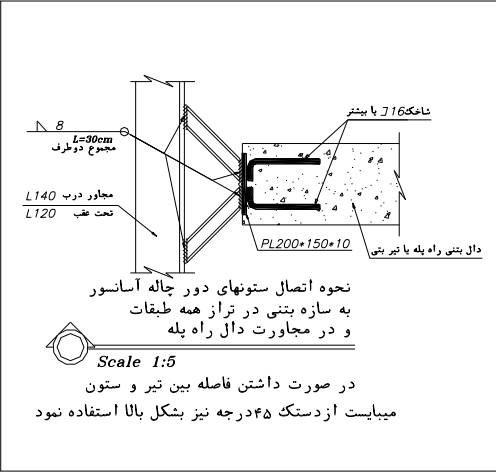
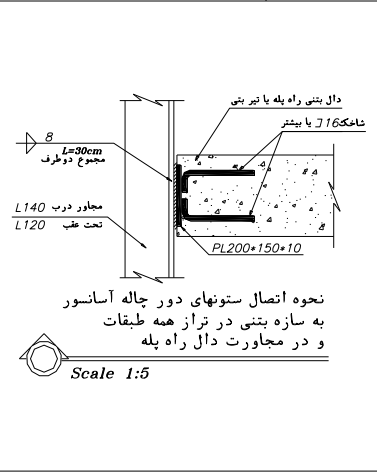
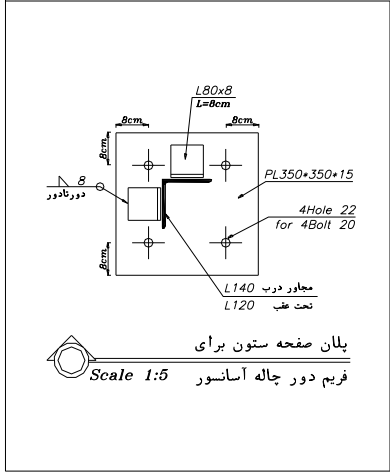
در ساختمانهای با اهمیت خیلی زیاد و اهمیت زیاد و همچنین ساختمانهای با اهمیت متوسط ۸ طبقه و بیشتر، علاوه بر رعایت موارد بند ۷,۲، موارد بخش ۴ استاندارد ۲۸۰۰ نیز باید بر آورده شود.

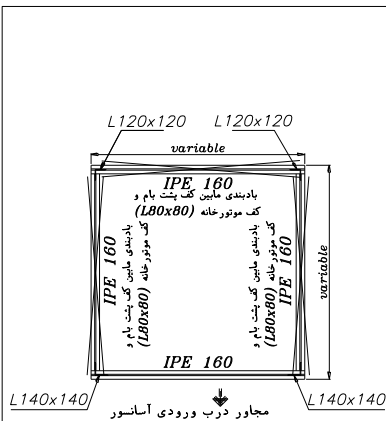
## ۹ جزئیات اجرای اسکلت آسانسور

طراحی اسکلت مربوط به آسانسور و ملحقات آن مطابق فصل چهارم استاندارد ۲۸۰۰ ویرایش چهارم، ارائه شود، نقشه نمونه برای جزئیات اسکلت آسانسور در ادامه ارائه شده است:

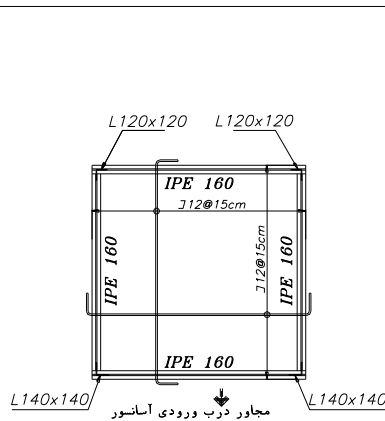


برای فونداسیون چاله آسانسور می توان از فونداسیون اصلی سازه ساختمان استفاده گردد . در غیر اینصورت از دتایل بالا استفاده شود .

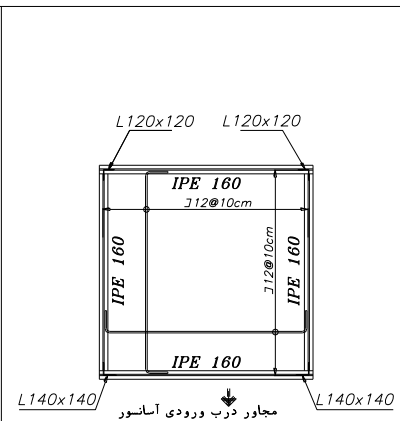




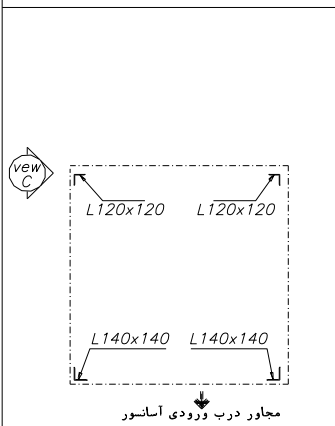
پلان تیر کلاف کف موتورخانه  
Scale 1:25



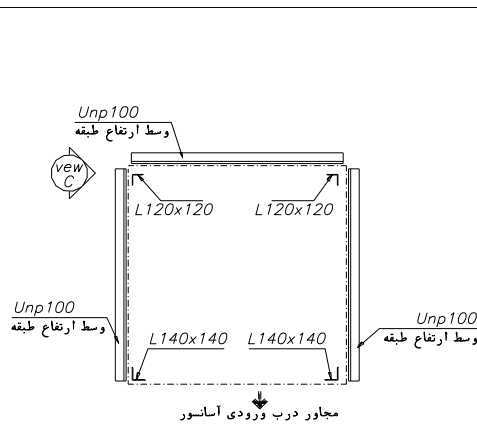
پلان آرماتور فوقانی دال  
Scale 1:25



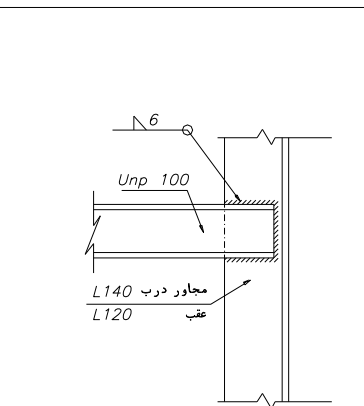
پلان آرماتور تحتانی دال  
Scale 1:25



پلان ستونهای چاله آسانسور  
Scale 1:25




پلان کلاف بندی ستونها  
Scale 1:25



اتصال Unp100 به ستون L  
Scale 1:5 view C

توجه

ستونهای محیطی چاله آسانسور تا حد امکان به سازه اصلی تکیه داده و با جوش مناسب اجرا شود.  
مقاطع ارایه شده حالت شماتیک داشته و بسته به ابعاد و بارگذاری باید تعیین شوند.

ویرایش سوم اسفند ۱۳۹۶	واحد کنترل نقشه نظام مهندسی استان تهران	
ISO:WI/D.C/01.01	دفترچه راهنمای نکات حائز اهمیت در محاسبات و نقشه های سازه	
صفحه ۶۳		

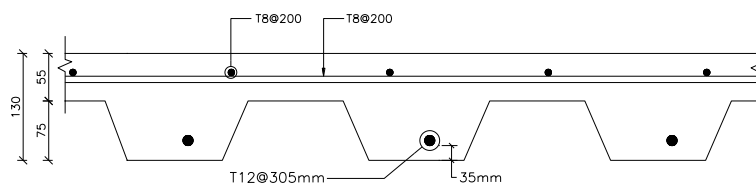
## ۱۰ محافظت ساختمان ها در برابر آتش

طراحی ساختمان ها جهت محافظت در برابر آتش باید مطابق مبحث سوم مقررات ملی ساختمان و نشریه شماره ض-۶۸۲ مرکز تحقیقات راه، مسکن و شهرسازی انجام گیرد.

ستون ها، تیرها، خرپاها و نعل درگاه ها یا دیگر اعضای سازه که دارای درجه بندی الزامی مقاوم در برابر آتش باشند و بار بیش از دو طبقه را تحمل می کنند، باید در تمام جهت ها برای طول کامل آنها با مصالح مناسب که مقاومت لازم در برابر آتش را تامین نمایند، بصورت مستقل محافظت شوند.

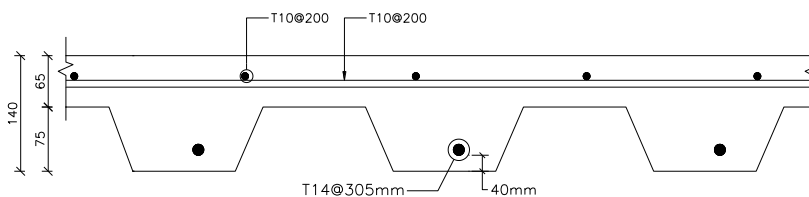
در صورتیکه ستون ها نیاز به داشتن مقاومت الزامی در برابر آتش باشند، کل ستون شامل اتصالات به تیرهای اصلی و فرعی باید محافظت شوند. محافظت ستون ها در برابر آتش باید در طول کامل از روی کف سازی ای تا زیر کف سازه ای انجام گیرد و وجود سقف کاذب نمی تواند رافع لزوم محافظت در برابر آتش باشد.

در صورت استفاده از سقف عرشه فولادی، جهت افزایش مقاومت سقف در برابر حریق، لازم است که جزئیات زیر در نقشه درج گردد (در صورت استفاده از جزئیات دیگر، لازم است که ریز محاسبات کامل برای مقاومت در برابر حریق ارائه شود).



**Metal Deck Detail**

joist spacing < 2.5m



**Metal Deck Detail**

2.5m < joist spacing < 3m

## ۱۱ سایر نکات طراحی

۱. بار کفسازی (Super Dead) در کلیه پروژه های متداول برای کاربری مسکونی و اداری  $200 \text{ kg/m}^2$  ، برای کاربری تجاری و پارکینگ  $250 \text{ kg/m}^2$  و برای سقف بام  $300 \text{ kg/m}^2$  اعمال گردد (بخش مربوط به وزن سازه ای سقف طبق جزئیات سقف در نقشه و مدل، اعمال گردد).
۲. بار کلیه دیوارهای خارجی (نما و غیر نما) در کلیه پروژه های متداول حداقل  $220 \text{ kg/m}$  به ازای هر متر ارتفاع دیوار اعمال گردد.
۳. لازم به ذکر است که مقادیر بارگذاری فوق بصورت حداقلی بوده و با توجه به جزئیات و مصالح عرف مورد استفاده می باشد و در صورت وجود جزئیات غیر عرف یا خاص، برای ساختمان (به عنوان مثال کف سازی ویژه و یا استفاده از نمای خاص)، محاسب پروژه موظف به افزایش مقادیر بارگذاری طبق جزئیات می باشد.
۴. علاوه بر مدلسازی خرپشته و اعمال بار مرده و زنده آن، لازم است که جرم لرزه ای آن تحت حالت بار Mass از نوع other در تراز بام اعمال گردد (بدین منظور سطح کل خرپشته در بار  $D+0.2L$  ضرب گردیده و بر تعداد ستون های خرپشته تقسیم گردد. سپس بار حاصل بصورت نقطه ای در تراز بام و در محل ستونهای خرپشته اعمال گردد). روش فوق بصورت تقریبی بوده و برای دقت بیشتر، بعد از استخراج برش پایه استاتیکی از فایل فوق، برای تحلیل دینامیکی بار Mass از مدل حذف گردد.
۵. توصیه می شود که از بتن بالاتر از رده C25 در مدلسازی استفاده نگردد، در صورت استفاده از رده بتن بالاتر از C25 در مدل (حداکثر رده C30)، نیاز به حضور مالک در نظام مهندسی و ارائه تعهدنامه می باشد، (درج بتن رده بالاتر از مفروضات مدلسازی در نقشه بلا مانع می باشد).
۶. در توضیحات نقشه تعداد نمونه های لازم جهت ارزیابی و پذیرش بتن درج گردد.
۷. در نحوه همپایگی برش پایه دینامیکی و استاتیکی، استفاده از جذر مجموع مربعات مجاز نمی باشد و نیروی برش دینامیکی در جهت مورد نظر، بدون توجه به نیروی جذب شده در جهت عمود بر آن طیف، با کل برش پایه استاتیکی آن جهت، همپایه گردد، به مثال زیر توجه شود:

$$V_{\text{static}} = 77 \text{ ton}$$

$$SPX = \sqrt{Vx^2 + Vy^2} = \sqrt{56^2 + 53^2} = 77 \text{ ton}$$

همپایگی در جهت X- غیر قابل قبول


$$SPY \rightarrow Vy = 77 \text{ ton}$$

همپایگی در جهت Y- روش صحیح

	STORY1	EX	Top	0.00	-77.37	0.00	580.254	0.000	-456.284
	STORY1	EX	Bottom	0.00	-77.37	0.00	580.254	0.000	-688.385
	STORY1	EY	Top	0.00	0.00	-77.37	-580.254	456.284	0.000
	STORY1	EY	Bottom	0.00	0.00	-77.37	-580.254	688.385	0.000
	STORY1	SPX	Top	0.00	56.12	52.99	542.066	331.102	327.895
	STORY1	SPX	Bottom	0.00	56.12	52.99	542.066	487.271	493.755
	STORY1	SPY	Top	0.00	72.77	77.06	744.376	450.272	454.676
	STORY1	SPY	Bottom	0.00	72.77	77.06	744.376	678.034	669.130



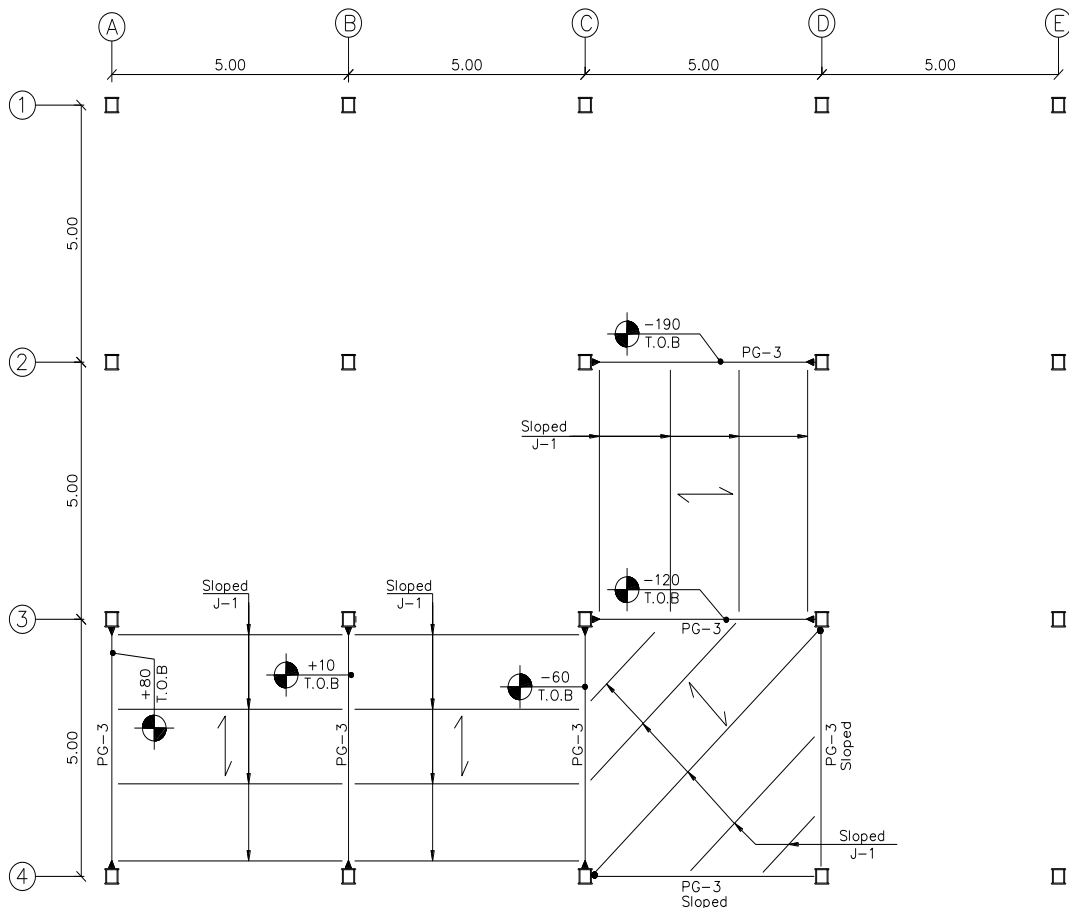
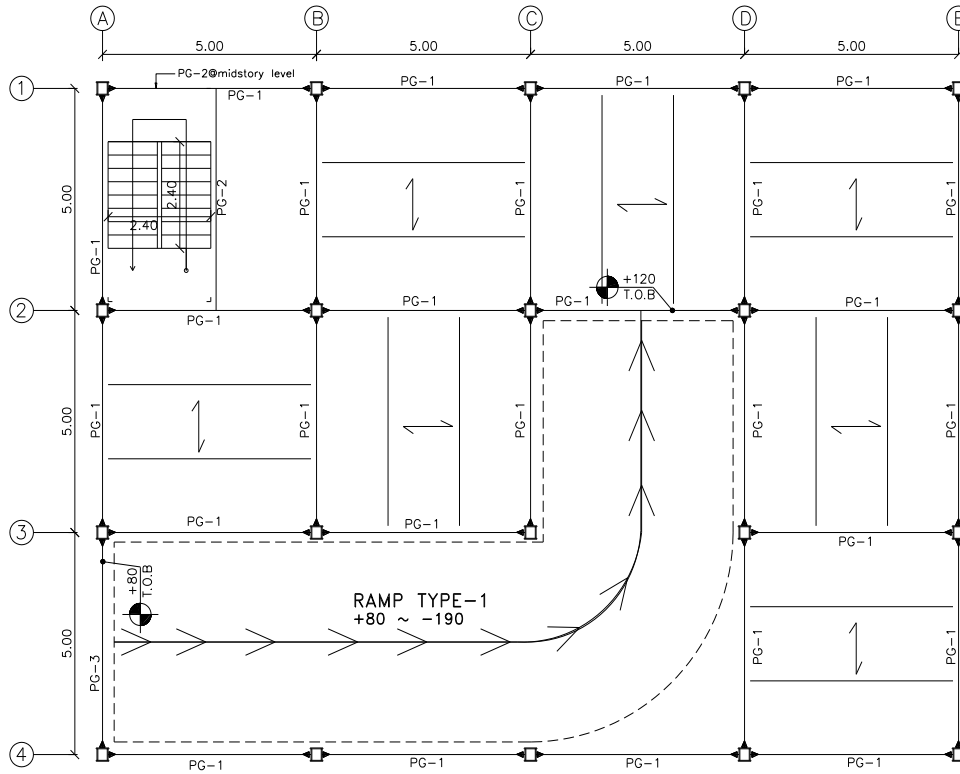
۸. با توجه به مشکلات ناشی از معادل سازی تحلیل دینامیکی با استاتیکی به روش **User Loads** ، از این روش استفاده نشود (برای طراحی فونداسیون نیز استفاده از حالات بار استاتیکی حاصل از روش **User Coefficient** بلامانع می باشد).
۹. با توجه به اینکه استفاده از سیستم های سازه با عناوین شکل پذیری ویژه نیازمند مجری ذیصلاح با تخصص بالا در امر اجرای سازه های مذکور می باشد (توجه شود که استفاده از سیستم های ویژه با ضریب رفتار بالاتر لزوماً به معنی اقتصادی تر شدن سازه نیست)، لذا توصیه می شود که به جز در حالاتی که آیین نامه الزام به استفاده از سیستم با شکل پذیری ویژه دارد، از ضرایب رفتار مربوط به شکل پذیری متوسط در طراحی سازه استفاده شود. در غیر اینصورت در شیت اصلی که مربوط به پلان ستون گذاری می باشد، جمله زیر با کادر بندی مناسب درج گردد: "طراحی سازه موجود بر اساس ضوابط شکل پذیری ویژه انجام یافته است، لذا در تمامی مراحل کار باید از مجری ذیصلاح با مهارت تخصصی بالا در امر اجرا استفاده گردد. کلیه ضوابط و جزئیات ترسیمی نقشه از جمله محل وصله میلگردها، خاموت گذاری ویژه، اتصالات فولادی، مهار بال تحتانی تیرهای فولادی و .... دقیقاً طبق نقشه اجرا شود."
۱۰. در صورتیکه در اسکلت فولادی از دیواربرشی بتنی استفاده شده باشد، به نحوه کنترل ستونهای متصل به دیوار در بخش ۵ مراجعه شود.
۱۱. در مواردی که برای اجرای تیر نیم طبقه پله، نیاز به اجرای ستونک در طبقات فوقانی می باشد، بکارگیری ستونچه (به نحوی که فقط تا تراز نیم طبقه امتداد داشته باشد)، مجاز نمی باشد، در این حالت باید ستون مربوطه شرایط زیر را تامین نماید:
- ✓ مابین تیرهای اصلی در تراز طبقات بصورت تمام ارتفاع و دو سر مفصل مدلسازی شود.
  - ✓ مقطع ستون مربوطه تا حدی که برای مسائل اجرایی مشکلی ایجاد ننماید و بار محوری ثقلی را تحمل نماید کوچک و ضعیف در نظر گرفته شود.
  - ✓ در صورتیکه ستون مربوطه بتنی باشد، لازم است که در ترسیم نقشه مقدار طول وصله ستون مربوطه برابر وصله میلگرد فشاری در نظر گرفته شود.
  - ✓ در صورتیکه ستون مربوطه فلزی باشد، لازم است که در ترسیم نقشه، دارای جزئیات اتصال مفصلی در محل برخورد با تیرهای اصلی طبقه باشد و بطور دقیق و واضح در نمای ارتفاعی ستون مشخص شده و جزئیات مربوطه ارائه شود.

ویرایش سوم اسفند ۱۳۹۶	واحد کنترل نقشه نظام مهندسی استان تهران	 سازمان نظام‌مندی استاندارد استان تهران
ISO:WI/D.C/01.01	دفترچه راهنمای نکات حائز اهمیت در محاسبات و نقشه های سازه	
صفحه ۶۶		

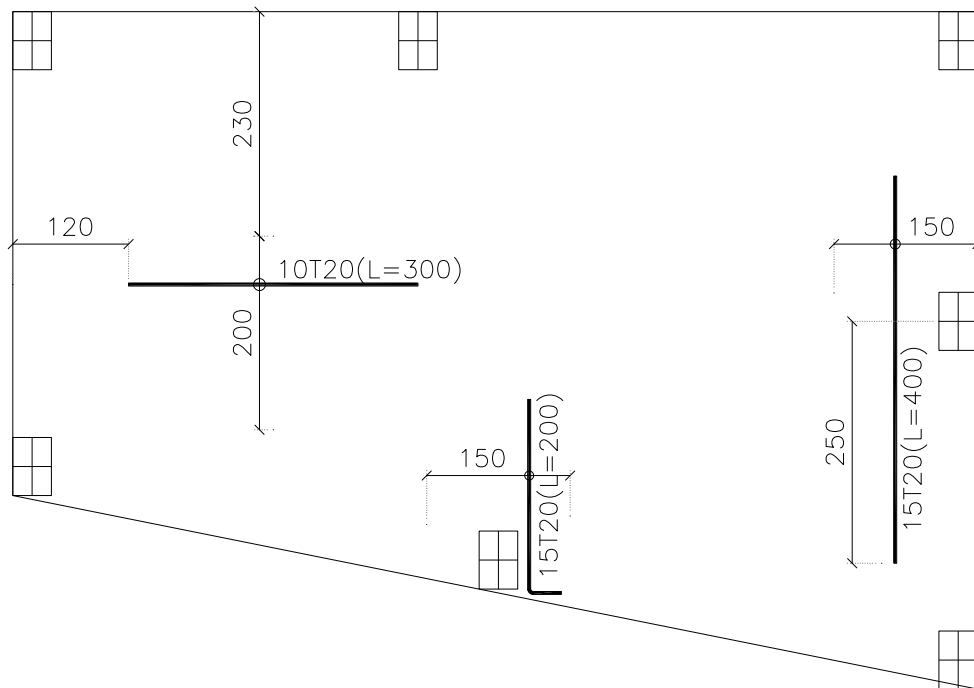
## ۱۲ نکات مربوط به نحوه ارائه نقشه های سازه

۱. در ارائه جزئیات مربوط به رمپ های سازه، نکات زیر مدنظر قرار گیرد:


- ✓ محل رمپ در پلان اصلی طبقه، صرفاً به روش مشخص شده در مثال زیر نمایش داده شود و تیپ رمپ مورد نظر به همراه کد ارتفاعی شروع و پایان آن مشخص گردد.
- ✓ در پلان اصلی طبقه، صرفاً تیرهای موجود در همان تراز ارتفاعی نمایش داده شوند. در صورتی که یک تیر خاص دارای تراز متفاوت می باشد، کد ارتفاعی آن روی پلان درج گردد. (در این حالت به اعضای تکیه گاهی تیر مورد نظر توجه شود)
- ✓ پلان جداگانه ای جهت تیرریزی رمپ مورد نظر با جزئیات کامل، شامل تیپ تیرهای تکیه گاهی، تیپ تیرهای کناری مورب به همراه کدهای ارتفاعی آن ها و نوع پوشش سازه ای (با ارجاع به دتایل مورد نظر) ارائه شود.
- ✓ تیرهای تکیه گاهی ابتدا و انتهای رمپ که در پلان های اصلی و پلان های رمپ نمایش داده شده است می باید دارای نامگذاری و کد ارتفاعی یکسان در هر دو پلان باشند.
- ✓ نوع اتصالات (در صورتیکه فلزی باشند) در پلان های رمپ مشخص گردد.
- ✓ در محل هایی که تیرهای کناری (مورب) رمپ، با تیر تراز طبقه در محل ستون مشترک تداخل دارد، اتصالات توسط جزئیات مستقل، ارائه گردد (اتصال تیر کناری در این حالت مفصلی لحاظ گردد).
- ✓ با توجه به اینکه عموماً تیرهای پیرامونی نواحی رمپ، در تراز طبقه اجرا می گردد، پیشنهاد می شود جهت جلوگیری از تداخل تیرهای شیبدار کناری رمپ با تیرهای پیرامونی در تراز طبقه، تیرهای شیبدار کناری رمپ بصورت دوسرمفصل و خارج از محور تیرهای پیرامونی در تراز طبقه در نظر گرفته شوند (مطابق شکل ذیل).
- ✓ در صورتیکه بخشی از طبقه دارای اختلاف تراز با سایر نواحی می باشد نیز پیشنهاد می گردد نکات فوق مورد استفاده قرار گیرد.



۲. کلیه میلگردهای تقویتی مربوط به پلان های فونداسیون و یا دالهای بتنی سقف ها ، می باید دارای حداقل دو خط اندازه مستقل باشند. یکی برای مشخص نمودن مکان میلگرد نسبت به یک محل معین (مانند آکس ستون، لبه دیوار، لبه دال و...) و دیگری برای مشخص نمودن طول پخش میلگرد می باشد (اعداد روی خطوط اندازه تا ۵ سانتی متر گرد شوند). ضمناً کلیه میلگردها در لبه ها بصورت خم دار ترسیم شوند، سایر میلگردهای نزدیک به لبه نیز، تا لبه ادامه یافته و سپس خم زده شوند(هیچ میلگردی نزدیک به لبه دال سقف یا فونداسیون، بدون خم ترسیم نگردد) به شکل زیر توجه نمایید:




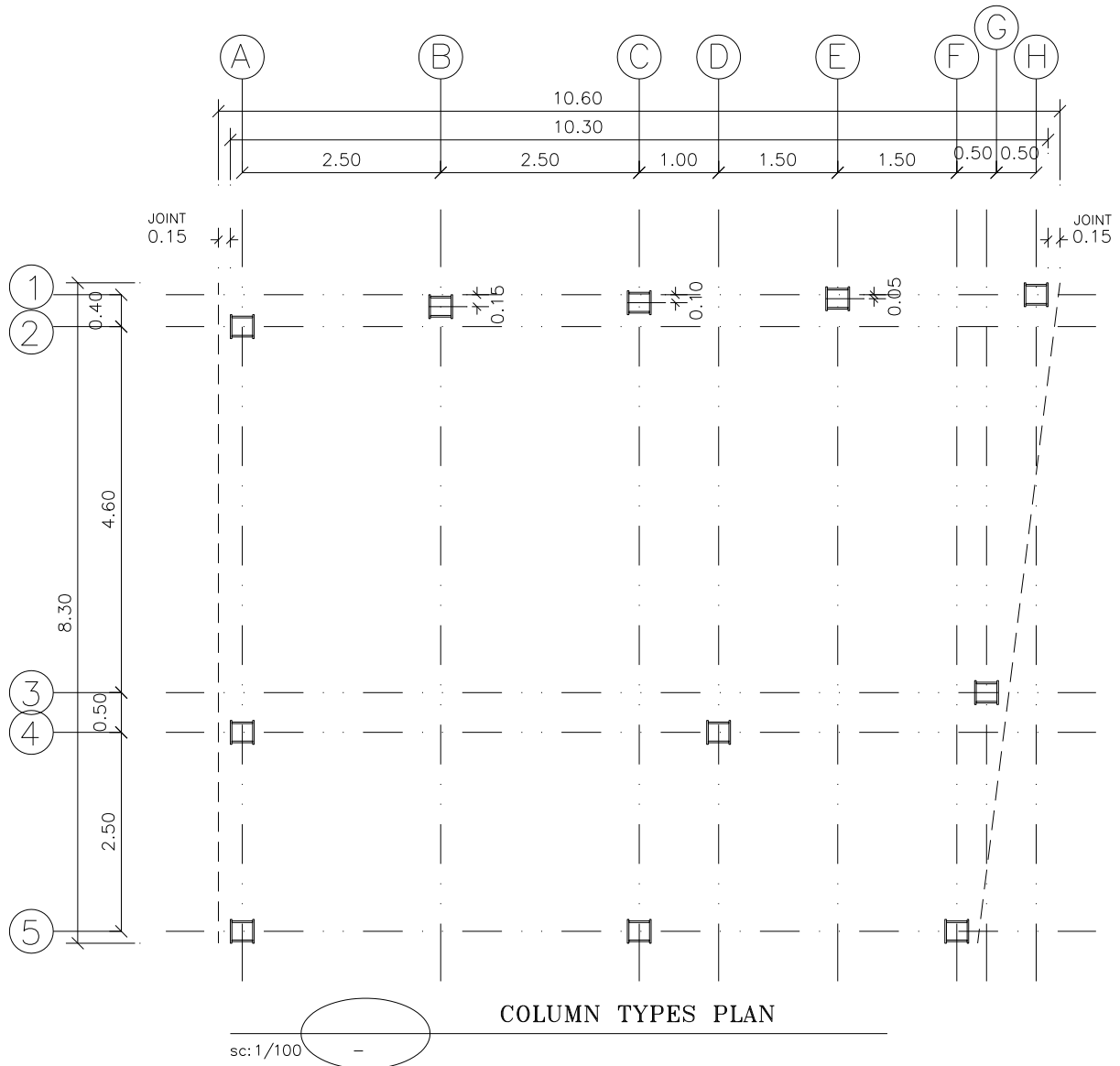
۳. کلیه تیرهای اطراف نورگیرها، آسانسور و راه پله با ابعاد واقعی ترسیم شوند و اندازه گذاری داخلی آنها در تمامی پلانها درج گردد (ضخامت نازک کاری آنها نیز منظور گردد).
۴. حداقل سایز فونت کلیه بخشهای نقشه 0.2 باشد(واحد متریک)، در صورت نیاز به فونت های کوچکتر و در موارد خاص استفاده از سایز 0.15 نیز بلامانع می باشد.
۵. کلیه شیت ها به ترتیب شماره گذاری شوند.
۶. از ارائه جزئیات و توضیحات تکراری، اضافی و مغایر با یکدیگر خودداری گردد (بطور مثال دو جدول وصله با اعداد مغایر یکدیگر، جدول تیرچه مختلف، ارائه توضیحات اسکلت فلزی در سازه بتنی و ...)

ویرایش سوم اسفند ۱۳۹۶	<b>واحد کنترل نقشه نظام مهندسی استان تهران</b>	 سازمان نظام مهندسی ساختمان استان تهران
ISO:WI/D.C/01.01	دفترچه راهنمای نکات حائز اهمیت در محاسبات و نقشه های سازه	
صفحه ۶۹		

۷. در آکس بندی پلان ها، موارد زیر مورد توجه قرار گیرد:

- ✓ محور کلیه ستون ها از آکس ستون ترسیم شود (جهت جلوگیری از شلوغ شدن خطوط اندازه محورها، برای ستون های کناری مورب که نزدیک به هم قرار می گیرند، تنها محور مربوط به ستون های ابتدایی و انتهایی را ترسیم نموده و خط اندازه ستون های مابین آنها را در کنار خود ستون با ذکر فاصله از محورهای اصلی درج گردد.
- ✓ محوربندی کلیه پلانها می باید یکسان باشند. جهت جلوگیری از شلوغ شدن پلانهای تیرریزی و فونداسیون، محورهای ترسیمی گذرنده از مرکز ستون، می تواند صرفاً در پلان ستونگذاری ترسیم شده و در سایر پلانها تنها نام آکس ها و خطوط اندازه درج گردد.
- ✓ علاوه بر اندازه گذاری بین آکس های مجاور، لازم است که فواصل پشت تا پشت ستون ها و همینطور فواصل پشت تا پشت درز انقطاع درج گردد (علاوه بر مقدار عددی، کلمه "درز انقطاع" درج گردد).
- ✓ درز انقطاع می باید در کلیه پلانها (ستون گذاری، تیر ریزی و ...)، توسط خط چین ترسیم شده و خط اندازه آن نیز درج گردد.
- ✓ در شکل زیر آکس بندی بصورت نمونه ارائه شده است:

ویرایش سوم اسفند ۱۳۹۶	واحد کنترل نقشه نظام مهندسی استان تهران	 سازمان نظام مهندسی ساختمان استان تهران
ISO:WI/D.C/01.01	دفترچه راهنمای نکات حائز اهمیت در محاسبات و نقشه های سازه	
صفحه ۷۰		



۸. رده بتن مورد استفاده در توضیحات نقشه صرفاً بصورت مقاومت فشاری نمونه استوانه ای استاندارد و بصورت C20, C25, ... مشخص گردد (از درج مقاومت نمونه مکعبی با پیشوند B خودداری شود).
۹. کدهای ارتفاعی در نقشه و مدل، می باید مطابقت داشته باشند.
۱۰. در جزئیات کف ستون لازم است که علاوه بر قطر اسمی میل مهار (میلگرد مورد استفاده)، شماره مهره مورد استفاده ذکر شود. همینطور متن "نمره مهره مورد استفاده برابر قطر ناحیه رزوه شده میلگرد پس از برداشتن آج آن می باشد" درج گردد. به عنوان مثال:
- 12M22(Nut20)**
- 12Hole25**
۱۱. براساس استاندارد ملی شماره ۱-۲۹۰۹ تولیدکنندگان تیرچه مجاز به استفاده از پاشنه سفالی (فوندوله) در تولید تیرچه نبوده و الزاماً می باید از قالب های غیر ماندگار استفاده گردد (متن فوق در کنار جزئیات سقف تیرچه و بلوک درج گردد).



واحد کنترل نقشه نظام مهندسی استان تهران

ویرایش سوم  
اسفند ۱۳۹۶

دفترچه راهنمای نکات حائز اهمیت در محاسبات و نقشه های سازه

ISO:WI/D.C/01.01

صفحه ۷۱

۱۲. در سازه های بتنی، شیت بندی نقشه ها بصورتی باشد که پروفیل طولی تیرهای هر طبقه در کنار پلان تیرریزی مربوط به همان سقف قرار گیرد.

۱۳. مقادیر طول وصله و مهار میلگردها بر اساس رده بتن مورد استفاده و مطابق جداول زیر، در نقشه های سازه درج گردد:

(رده بتن C25 و میلگرد S400)

طول مهاری میلگرد قلابدار  $l_{dh}$   
و کمترین بعد ستون

$l_d$  طول مهاری میلگرد مستقیم

طول همپوشانی میلگردها (OverLap)

No.	d mm	تیرها و فونداسیون ها		ستونها و دیوارها
		(T رها تور فوقانی)	(T رها تور تحتانی)	
1	Ø8	30.0 cm	40.0 cm	30.0 cm
2	Ø10	40.0 cm	50.0 cm	40.0 cm
3	Ø12	50.0 cm	60.0 cm	50.0 cm
4	Ø14	55.0 cm	70.0 cm	55.0 cm
5	Ø16	65.0 cm	80.0 cm	65.0 cm
6	Ø18	70.0 cm	90.0 cm	70.0 cm
7	Ø20	80.0 cm	100.0 cm	80.0 cm
8	Ø22	110.0 cm	140.0 cm	110.0 cm
9	Ø25	120.0 cm	160.0 cm	120.0 cm
10	Ø28	135.0 cm	180.0 cm	135.0 cm
11	Ø32	155.0 cm	200.0 cm	155.0 cm

No.	d mm	$l_{dh}$ cm	کمترین بعد ستون
1	Ø8	15.0 cm	25.0 cm
2	Ø10	15.0 cm	25.0 cm
3	Ø12	15.0 cm	25.0 cm
4	Ø14	20.0 cm	25.0 cm
5	Ø16	25.0 cm	30.0 cm
6	Ø18	25.0 cm	30.0 cm
7	Ø20	30.0 cm	35.0 cm
8	Ø22	35.0 cm	40.0 cm
9	Ø25	35.0 cm	40.0 cm
10	Ø28	40.0 cm	45.0 cm
11	Ø32	45.0 cm	50.0 cm

No.	d	تیرها و فونداسیون ها		ستونها و دیوارها
		(T رها تور فوقانی)	(T رها تور تحتانی)	
1	Ø8	40.0 cm	55.0 cm	40.0 cm
2	Ø10	50.0 cm	65.0 cm	50.0 cm
3	Ø12	60.0 cm	80.0 cm	60.0 cm
4	Ø14	70.0 cm	90.0 cm	70.0 cm
5	Ø16	80.0 cm	105.0 cm	80.0 cm
6	Ø18	90.0 cm	120.0 cm	90.0 cm
7	Ø20	100.0 cm	130.0 cm	100.0 cm
8	Ø22	140.0 cm	180.0 cm	140.0 cm
9	Ø25	160.0 cm	205.0 cm	160.0 cm
10	Ø28	175.0 cm	230.0 cm	175.0 cm
11	Ø32	200.0 cm	265.0 cm	200.0 cm

(رده بتن C30 و میلگرد S400)

طول مهاری میلگرد قلابدار  $l_{dh}$   
و کمترین بعد ستون

$l_d$  طول مهاری میلگرد مستقیم

طول همپوشانی میلگردها (OverLap)

No.	d mm	تیرها و فونداسیون ها		ستونها و دیوارها
		(T رها تور فوقانی)	(T رها تور تحتانی)	
1	Ø8	30.0 cm	40.0 cm	30.0 cm
2	Ø10	40.0 cm	45.0 cm	40.0 cm
3	Ø12	45.0 cm	55.0 cm	45.0 cm
4	Ø14	50.0 cm	65.0 cm	50.0 cm
5	Ø16	55.0 cm	75.0 cm	55.0 cm
6	Ø18	65.0 cm	80.0 cm	65.0 cm
7	Ø20	75.0 cm	90.0 cm	75.0 cm
8	Ø22	100.0 cm	130.0 cm	100.0 cm
9	Ø25	110.0 cm	140.0 cm	110.0 cm
10	Ø28	130.0 cm	160.0 cm	130.0 cm
11	Ø32	140.0 cm	200.0 cm	140.0 cm

No.	d mm	$l_{dh}$ cm	کمترین بعد ستون
1	Ø8	10.0 cm	25.0 cm
2	Ø10	15.0 cm	25.0 cm
3	Ø12	15.0 cm	25.0 cm
4	Ø14	20.0 cm	25.0 cm
5	Ø16	20.0 cm	25.0 cm
6	Ø18	25.0 cm	30.0 cm
7	Ø20	30.0 cm	35.0 cm
8	Ø22	30.0 cm	35.0 cm
9	Ø25	35.0 cm	40.0 cm
10	Ø28	40.0 cm	45.0 cm
11	Ø32	40.0 cm	45.0 cm

No.	d	تیرها و فونداسیون ها		ستونها و دیوارها
		(T رها تور فوقانی)	(T رها تور تحتانی)	
1	Ø8	40.0 cm	55.0 cm	40.0 cm
2	Ø10	50.0 cm	60.0 cm	50.0 cm
3	Ø12	55.0 cm	70.0 cm	55.0 cm
4	Ø14	65.0 cm	85.0 cm	65.0 cm
5	Ø16	75.0 cm	95.0 cm	75.0 cm
6	Ø18	85.0 cm	105.0 cm	85.0 cm
7	Ø20	95.0 cm	120.0 cm	95.0 cm
8	Ø22	130.0 cm	165.0 cm	130.0 cm
9	Ø25	145.0 cm	185.0 cm	145.0 cm
10	Ø28	165.0 cm	210.0 cm	165.0 cm
11	Ø32	175.0 cm	240.0 cm	175.0 cm

(رده بتن C25 و میلگرد S340)

طول مهاري ميلگرد مستقيم  $l_d$

No.	d mm	تیرها و فونداسیون ها		ستونها و دیوارها
		(۲ رها تیر فوقانی)	(۳ رها تیر تحتانی)	
1	Ø8	25.0 cm	35.0 cm	25.0 cm
2	Ø10	35.0 cm	45.0 cm	35.0 cm
3	Ø12	40.0 cm	50.0 cm	40.0 cm

طول همپوشانی ميلگردها (OverLap)

No.	d	تیرها و فونداسیون ها		ستونها و دیوارها
		(۲ رها تیر فوقانی)	(۳ رها تیر تحتانی)	
1	Ø8	35.0 cm	45.0 cm	35.0 cm
2	Ø10	45.0 cm	60.0 cm	45.0 cm
3	Ø12	50.0 cm	65.0 cm	50.0 cm

(رده بتن C30 و ميلگرد S340)

طول مهاري ميلگرد مستقيم  $l_d$

No.	d mm	تیرها و فونداسیون ها		ستونها و دیوارها
		(۲ رها تیر فوقانی)	(۳ رها تیر تحتانی)	
1	Ø8	25.0 cm	30.0 cm	25.0 cm
2	Ø10	30.0 cm	40.0 cm	30.0 cm
3	Ø12	35.0 cm	45.0 cm	35.0 cm

طول همپوشانی ميلگردها (OverLap)

No.	d	تیرها و فونداسیون ها		ستونها و دیوارها
		(۲ رها تیر فوقانی)	(۳ رها تیر تحتانی)	
1	Ø8	35.0 cm	40.0 cm	35.0 cm
2	Ø10	40.0 cm	50.0 cm	40.0 cm
3	Ø12	45.0 cm	60.0 cm	45.0 cm

۱۴. نکاتی در مورد تطبیق نقشه های سازه و معماری

- ✓ آکس بندی نقشه های سازه و معماری تطابق کامل داشته باشد.
- ✓ ابعاد و جانمایی ستونها بطور دقیق در پلان ستونگذاری درج شود.
- ✓ ابعاد و جانمایی دیوار حائل و دیوارهای برشی بطور دقیق و مطابق نقشه های مصوب معماری در پلان ها درج گردد.
- ✓ در پلان های تیرریزی عرض کلیه تیرهای بتنی بطور دقیق ترسیم شود (در اسکلت فولادی حداقل تیرهای فلزی در اطراف نورگیرها، دستگاہ پله و آسانسور با ابعاد واقعی ترسیم شود).
- ✓ جانمایی تیرها و ستون ها باید با در نظر گرفتن نازک کاری در فضاها (شامل ناماسازی، نورگیر، پلکان، آسانسور و ...) ترسیم شود.
- ✓ تیر سازه ای نباید از داخل نورگیرها عبور نماید (قرارگیر تیر تنها در یک وجه بیرونی نورگیر بلامانع است).





## واحد کنترل نقشه نظام مهندسی استان تهران

ویرایش سوم  
اسفند ۱۳۹۶

دفترچه راهنمای نکات حائز اهمیت در محاسبات و نقشه های سازه

ISO:WI/D.C/01.01


صفحه ۷۳

- ✓ درز انقطاع در کلیه پلانهای سازه توسط خط چین ترسیم شده و اندازه گذاری شود، در کلیه پلانهای معماری نیز درز انقطاع با نقشه های سازه مطابقت داشته باشد (در صورتیکه محاسبات سازه نیازمند درز انقطاع بیشتر از نقشه مصوب شهرداری باشد، باید اصلاح لازم در نقشه های سازه و معماری بطور همزمان انجام شود).
  - ✓ داکت های تاسیساتی و .. در کلیه پلان ها ترسیم شوند و نباید با اعضای سازه ای مانند تیرها و ... تداخل داشته باشد.
  - ✓ حتی المقدور از بکارگیری دیوار برشی در کنار بازشو خودداری شود.
  - ✓ نحوه محافظت ستون های فولادی در برابر آتش سوزی در نقشه های سازه ارائه شود.
  - ✓ سرگیری محل های عبور خودرو و شانه گیر بودن پلکان و .. بطور دقیق بررسی شود.
  - ✓ ارتفاع خالص زیرزمین، همکف و طبقات با توجه به ارتفاع تیرها کنترل شود.
  - ✓ جانمایی مخازن آب و پمپ، در فونداسیون ترسیم شود، در صورت تداخل آن با فونداسیون لازم است که بازشو و دتایل سازه ای مناسب برای آن ارائه شود.
  - ✓ جزئیات شاسی کشی مناسب برای تجهیزات سنگین و حاوی بار دینامیکی در نقشه های سازه ارائه شود، همچنین بصورت توضیح در نقشه ذکر شود که با استفاده از جداکننده مناسب (ایزولاتور) در این تجهیزات از انتقال لرزش به سازه جلوگیری شود.
  - ✓ بازشوهای موجود در دیوارهای حائل، ترسیم شود.
  - ✓ ورودی های ساختمان شامل پله، رمپ خودرو و جک معلول بصورت مناسب در نقشه های سازه ارائه و سرگیری طبقه زیرین در آن ناحیه کنترل شود.
  - ✓ برای رمپ های داخل حیاط در صورتیکه دیواره خاکی به ارتفاع بیش از ۳ متر ایجاد می شود، دیوار حائل مناسب جهت مقابله با فشار خاک طراحی و ارائه شود.
  - ✓ کدهای ارتفاعی روی تیرها (T.O.B) نقشه سازه با توجه به ضخامت کفسازی در معماری و ضخامت دال سازه ای روی تیرها، (عموماً بین ۱۰ الی ۲۰ سانتی متر در نظر گرفته شود).
۱۵. در انواع سقف های تیرچه بلوک، حداقل عرض پاشنه تیرچه ۱۴ سانتی متر ذکر شود تا عرض جان تیرچه پس از اجرای سقف ۱۰ سانتی متر باشد (با توجه به ۲ سانت نشیمن بلوک سقفی روی پاشنه تیرچه).


### ۱۳ نکاتی در مورد وصله جوشی و مکانیکی میلگردها

- نکاتی در مورد وصله جوشی نوک به نوک (خمیری) میلگردها که لازم است در توضیحات نقشه درج گردد:
  - ۱- این روش جوش برای اتصال آرماتورهای گرم نورد شده از رده S300 و S400 مطابق استاندارد ملی ایران معتبر است.
  - ۲- لازم است بر مبنای استانداردهای بین المللی جوش نسبت به تهیه و تدوین WPS (دستورالعمل جوشکاری) و PQR (الزامات بازرسی، نظارت و کنترل کیفیت جوش) برای این روش اقدام شده و ضمن استقرار دستورالعمل جوشکاری WPS، مدارک فوق به تائید مراجع کنترل و بازرسی برسد.
  - ۳- استفاده از وصله آرماتورها با این روش باید در نقشه های سازه درج شود.
  - ۴- استفاده از وصله های جوشی به شرطی مجاز است که وصله میلگرد در هر سفره میلگرد به صورت یک در میان انجام شود و فاصله وصله ها در میلگردهای مجاور یکدیگر در امتداد طول عضو کمتر از ۶۰۰ میلی متر نباشد.
  - ۵- با توجه به افزایش قطر آرماتورها در ناحیه برآمدگی جوش، باید کنترل های لازم از بابت پوش محافظ میلگرد (کاور میلگرد) و فاصله میلگردها بر اساس قطر افزایش یافته انجام شود. قطر ناحیه برآمده جوش نباید از ۱/۴ برابر قطر آرماتور و طول ناحیه برآمده جوش نباید از ۱/۱ برابر قطر آرماتور کمتر باشد.
  - ۶- در صورت وجود هر گونه تغییر شکل در انتهای آرماتورهایی که قرار است جوش شوند، بخش مزبور باید بریده شده و سطح صاف و بدون اعوجاج حاصل شود.
  - ۷- هرگونه خمیر سیمان، روغن یا سایر آلودگی ها باید قبل از جوش به طریق مناسب برداشته شود.
  - ۸- برش و آماده سازی انتهای میلگردها باید صاف و عمود بر محور میلگرد باشد و ترجیحا دستگاه برش مخصوص با فرز الماسه استفاده شود.
  - ۹- انجام برش و اجرای جوش باید همزمان انجام شود.
  - ۱۰- اجرای جوش در شرایط باد شدید و بارش برف و باران ممنوع است مگر با تائید بازرسی جوش و به شرط اجرای پوشش محافظ روی محیط جوشکاری.
  - ۱۱- در صورت بروز شعله غیر عادی در خلال جوشکاری، قطعه جوش شده باید بریده و صرف نظر شده و جوشکاری مجدد انجام شود.
  - ۱۲- برای کلیه جوش ها باید بازرسی عینی انجام شود.
  - ۱۳- کنترل کیفیت در محل از طریق تست اولتراسونیک براساس JIS3062 توسط بازرسان جوش متناسب با حجم جوشکاری باید انجام شود. برای هر میزان جوش در یک روز، اگر کمتر از ۲۰۰ مورد باشد و هر ۲۰۰ مورد جوش که توسط یک اکیپ کاری انجام شود، باید ۳۰ جوش با روش اولتراسونیک ارزیابی شود و در این تعداد، تنها در صورتی که حداکثر یک اشکال در جوش وجود داشته باشد، پس از اصلاح نقص قابل تایید است. در صورت بروز ۲ اشکال یا بیشتر، باید کلیه جوش ها تست شود و در ضمن عملیات جوشکاری تا بررسی و عیب یابی متوقف شود. اصلاح نقص در صورت تشخیص عیب در اولتراسونیک تنها با حذف جوش معیوب و جوشکاری مجدد و یا اضافه نمودن میلگرد با قطر مشابه و طولی که در دو سمت جوش به میزان طول گیرداری امتداد یافته، قابل قبول است.

- نکاتی در مورد وصله مکانیکی میلگردها که لازم است در توضیحات نقشه درج گردد:
  - ۱- وصله میلگردها به یکدیگر می تواند با به کارگیری وسایل مکانیکی خاص حاصل شود که به این نوع وصله، وصله مکانیکی می گویند.
  - ۱- استفاده از وصله های مکانیکی در انواع سازه های بتن آرمه مانند: تیر، ستون، دیوار و ... در صورت رعایت ضوابط طراحی و اجرایی مربوط به وصله های مکانیکی مطابق مبحث نهم مقررات ملی ساختمان ایران با عنوان " طرح و اجرای ساختمان های بتن آرمه " و آئین نامه ACI318-11 مجاز است.
  - ۲- وصله های مکانیکی مطابق ACI 318-11 بر دو نوع هستند. در نوع اول، وصله مکانیکی باید در کشش و فشار دارای مقاومت حداقل برابر  $1.25A_b f_y$  (۱/۲۵) برابر مقاومت تسلیم میلگرد ( باشد. در نوع دوم، وصله مکانیکی باید در کشش و فشار دارای مقاومت حداقل برابر  $1.25A_b f_y$  (۱/۲۵) برابر مقاومت تسلیم میلگرد) بوده و همچنین وصله مکانیکی باید در کشش دارای مقاومت حداقل برابر  $A_b F_{us}$  (مقاومت کششی میلگرد) باشد. وصله های مکانیکی نوع اول نسبت به وصله های نوع دوم دارای محدودیت های بیشتری از نظر محل استفاده هستند مثلاً استفاده از وصله های مکانیکی نوع اول در فاصله ای مساوی دو برابر ارتفاع عضو از بر تیر و ستون در قاب های خمشی بتن آرمه ویژه مجاز نیست.
  - ۳- رعایت ضوابط فصل ۲۱ آیین نامه ACI 318-11 در مورد استفاده از وصله های مکانیکی در سازه های با شکل پذیری متوسط و زیاد الزامیست.
  - ۴- نحوه انجام آزمایش های کنترل کیفیت قطعه اتصال مکانیکی میلگرد باید بر اساس ضوابط استاندارد ASTM A1034 تعیین شود.
  - ۵- بستن آرماتور رزوه شده داخل کوپلر تا آخرین رزوه میلگرد الزامی است و پس از بسته شدن میلگرد نباید رزوه آرماتور خارج از کوپلر مشاهده شود. بدین منظور ضروریست طول ناحیه رزوه شده میلگرد متناسب با طول ناحیه رزوه داخلی کوپلر باشد.
  - ۶- فولاد مورد استفاده برای کوپلر از نوع فولاد کربنی و مطابق استاندارد DIN1.1191 می باشد.
  - ۷- استفاده از وصله های مکانیکی به شرطی مجاز است که وصله میلگرد در هر سفره میلگرد به صورت یک در میان انجام شود و فاصله وصله ها در میلگرد های مجاور یکدیگر در امتداد طول عضو کمتر از ۶۰۰ میلی متر نباشد.
  - ۸- در روش وصله مکانیکی تحکیم یافته با توجه به این که انجام عملیات شکل دهی فولاد به روش سرد سبب می شود تا ناحیه مذکور مستعد خوردگی گردد، لذا فراهم آوردن شرایط مناسب و مقاوم در برابر خوردگی در مناطق مرطوب یا حاوی مواد خورنده مطابق با آیین نامه های مرتبط، ضروریست.
  - در روش وصله مکانیکی تحکیم یافته قسمتی از میلگرد که رزوه به روش فرم دهی سرد سطح مقطع آن افزایش می یابد.
  - ۹- در صورتی که وصله مکانیکی در اعضای کششی مورد استفاده قرار گیرد، فاصله وصله ها در میلگردهای مجاور هم در امتداد طول عضو نباید از ۷۵۰ میلی متر کمتر در نظر گرفته شوند.

ویرایش سوم اسفند ۱۳۹۶	واحد کنترل نقشه نظام مهندسی استان تهران	 سازمان نظام مهندسی ساختمان استان تهران
ISO:WI/D.C/01.01	دفترچه راهنمای نکات حائز اهمیت در محاسبات و نقشه های سازه	
صفحه ۷۶		

۱۰- با توجه به افزایش قطر آرماتورها در ناحیه وصله، باید کنترل های لازم از بابت پوش محافظ میلگرد ( کاور میلگرد ) و فاصله میلگردها بر اساس قطر افزایش یافته انجام شود.

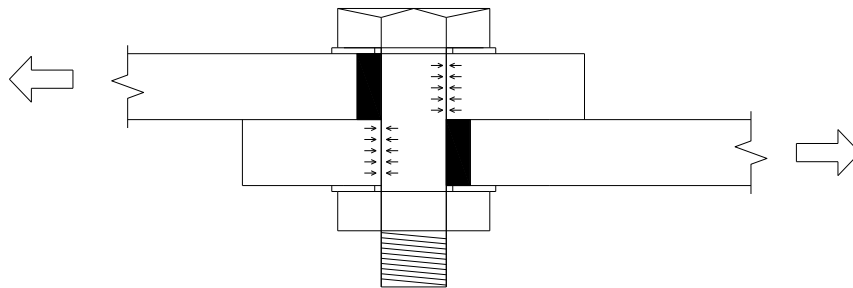
ویرایش سوم اسفند ۱۳۹۶	واحد کنترل نقشه نظام مهندسی استان تهران	 سازمان نظام مهندسی ساختمان استان تهران
ISO:WI/D.C/01.01	دفترچه راهنمای نکات حائز اهمیت در محاسبات و نقشه های سازه	
صفحه ۷۷		

## ۱۴ نکاتی در مورد اتصالات پیچ و مهره ای

### ۱۴،۱ انواع رفتار اتصال های پیچ و مهره ای

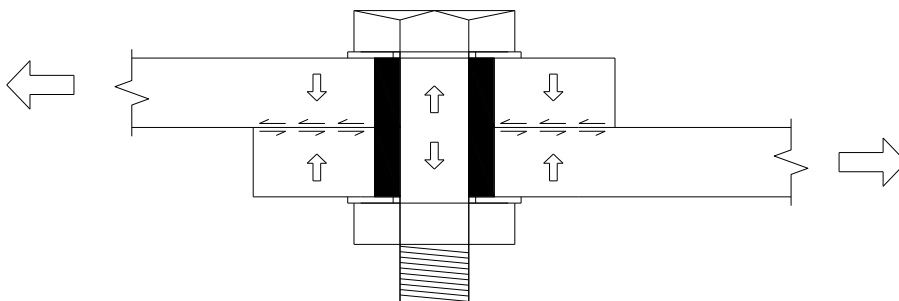
رفتار اتصال های پیچ و مهره ای بر اساس مکانیزم انتقال نیرو در آن ها به صورت زیر دسته بندی می شوند.

۱-۲- اتصال اتکایی: در این نوع از اتصال، ورق های اتصال می توانند بر روی یکدیگر بلغزند. در این اتصال ها نیرو از طریق اتکای دیواره سوراخ به بدنه پیچ انتقال می یابد. مطابق آئین نامه های طراحی سازه و طرح لرزه ای، این اتصال ها مناسب بارهای لرزه ای و دینامیکی نمی باشد.




شکل (۱) اتصال اتکایی

۲-۲- اتصال اصطکاکی: در این نوع از اتصال ورق ها به وسیله نیروی پیش تنیدگی پیچ بر روی یکدیگر فشرده شده و این نیرو باعث می شود زبری سطحی ورق ها درهم درگیر شده و بین ورق ها اصطکاک ایجاد شود. نیروی اصطکاک با نیروی پیش تنیدگی و ضریب اصطکاک رابطه خطی داشته و با بیشتر شدن نیروی پیش تنیدگی مقاومت اصطکاکی بین ورق ها نیز بیشتر می شود. در این نوع از اتصال دیواره سوراخ و بدنه پیچ هیچگونه تماسی ندارد.



شکل (۲) اتصال اصطکاکی

ویرایش سوم اسفند ۱۳۹۶	واحد کنترل نقشه نظام مهندسی استان تهران	 سازمان نظام‌مندی استاندارد استان تهران
ISO:WI/D.C/01.01	دفترچه راهنمای نکات حائز اهمیت در محاسبات و نقشه های سازه	
صفحه ۷۸		

## ۱۴،۲ استانداردهای هندسی و مکانیکی پیچ، مهره و واشر

در جدول‌های ۱ و ۲ استانداردهای مکانیکی و هندسی موجود در بازار و تولید کارخانه‌های داخلی ارائه شده است. در جدول ۱ قابلیت پیش تنیدگی مشخص شده است. لازم است در نقشه‌های اجرایی در اتصالات اصطکاکی از پیچ‌های با قابلیت پیش تنیدگی استفاده گردد.

جدول (۱) - استانداردهای هندسی رده‌های مختلف پیچ

نام آیین نامه	نام استاندارد هندسی	قابلیت پیش تنیدگی	استاندارد مکانیکی	استاندارد مهره منطبق	استاندارد واشر منطبق	توضیحات
AISC360-10	ANSI-B18.2.3.7M	✓	A490	A563	F436	
AISC360-10	ANSI-B18.2.3.7M	✓	A325	A563	F436	
EUROCODE-03	EN 24014	✗	ISO898 (5.6 , 8.8 , 10.9)	DIN-934	DIN-125	استاندارد پیچ های نیم رزوه مطابق DIN931
EUROCODE-03	EN 24017	✗	ISO898 (5.6 , 8.8 , 10.9)	DIN-934	DIN-125	استاندارد پیچ های تمام رزوه مطابق DIN933
EUROCODE-03	ISO-7411	✓	10.9	ISO-7411 یا DIN-6915	ISO-7411 یا DIN-6916	استاندارد پیچ پرمقاومت مطابق DIN6914

جدول (۲) - راهنمای تغییر نام ویرایش استانداردها

نام استاندارد گذشته	نام ویرایش جدید استاندارد	نام استاندارد گذشته	نام ویرایش جدید استاندارد
DIN 6914	ISO 7411-EN14399	DIN 931	EN 24017
DIN 6915	ISO 4775-EN14399	DIN 933	EN 24018
DIN 6916	ISO 7415-EN14399	DIN 934	EN 24032
	ISO 7416-EN14399	DIN 125	EN 24070
TC Bolt	EN14399-10		

لازم به ذکر است تمامی آزمایش‌های مکانیکی و متالورژیکی مطابق استاندارد ISO898 الزامی می‌باشد.

### ۱۴,۳ روش‌های بستن و پیش تنیدگی پیچ و مهره

بستن اولیه اتصال:

اتصالات اتکابی و اصطکاکی باید پس از نصب اولیه Snug tight شوند به آن معنی که همه پیچ‌ها باید به نحوی بسته شوند که با یک آچار استاندارد و کارگر معمولی نتوان بیشتر پیچ را بست.

پیش تنیدگی به روش بستن اضافی مهره:

پس از آنکه همه پیچ‌های اتصال به صورت اولیه بسته شدند برروی مهره و اتصال و یا گل پیچ و اتصال علامت گذاری شده و پس از بستن نهایی باید دو علامت زده شده مطابق جدول ۱۰-۴-۲ مبحث دهم اختلاف زاویه داشته باشند.

جدول ۱۰-۴-۲ چرخش اضافی لازم برای پیش تنیده کردن پیچ‌ها

تعداد دور اضافه برای پیش تنیده کردن پیچ‌ها	طول پیچ (L)
دور $\frac{1}{3}$	$L \leq 4D$
دور $\frac{1}{2}$	$4D < L \leq 8D$
دور $\frac{2}{3}$	$8D < L \leq 12D$

D قطر پیچ می‌باشد.

پیش تنیدگی به روش کنترل گشتاور:

پس از بستن اولیه پیچ‌های اتصال و پیش تنیدگی پیچ‌ها از صلب ترین ناحیه اتصال به وسیله آچار مدرج کالیبره شده باید از حداقل گشتاور بستن پیچ مطابق جدول ۱۰-۴-۴ مبحث دهم اطمینان حاصل نمود. روش مناسب تر این است که برای هر قطر و طول پیچ گشتاور مناسب جهت حداقل پیش تنیدگی روزانه بوسیله آچار مدرج و Skidmore بدست آید و جهت کنترل روزانه ابلاغ گردد.

جدول ۱۰-۴-۴ نیروی پیش‌تنیدگی و لنگر پیچشی پیش‌تنیدگی متناظر برای پیچ‌های ۱۰.۹

لنگر پیچشی لازم (KN.m)		نیروی پیش‌تنیدگی (kN)	قطر اسمی (mm)
گریسکاری با MOS <sub>۲</sub>	روغن کاری شده		
۰/۲۵	۰/۳۵	۱۱۴	M۱۶
۰/۴۵	۰/۶	۱۷۹	M۲۰
۰/۶۵	۰/۹	۲۲۱	M۲۲
۰/۸	۱/۱	۲۵۷	M۲۴
۱/۲۵	۱/۶۵	۳۳۴	M۲۷
۱/۶۵	۲/۲	۴۰۸	M۳۰
۲/۸	۳/۸	۵۹۵	M۳۶

#### پیش‌تنیدگی بوسیله پیچ ویژه TC Bolt:

پیچ‌های ویژه پیچ‌هایی می‌باشند که پیش‌تنیدگی در آن‌ها به وسیله بریدن یک زائده دوازده پر از انتهای آن انجام می‌شود و بازرسی آن به صورت چشمی می‌باشد. در این نوع پیچ کنترل کیفیت تولید پیچ و ارائه گواهی پیش‌تنیدگی توسط تولید کننده بسیار مهم می‌باشد. اتصالاتی که در آن‌ها از پیچ‌های ویژه استفاده می‌شود می‌بایست همه پیچ‌ها به صورت اولیه بسته و کنترل گردند. پیچ‌ها باید در شرایط مناسب انبار گردند تا شرایط کارخانه‌ای از نظر پوشش و سطح پیچ، مهره و واشر تغییر ننماید. پیچ‌هایی که در گرد و غبار قرار گرفته و یا خاکی شده اند مجاز به استفاده نمی‌باشند و باید توسط کارخانه صحت قطع زائده دوازده پر صحت سنجی گردند.

لازم است مطابق ضوابط استاندارد EN14399 شرایط اصطکاک سطحی زیر گل پیچ و اصطکاک بین رزوه‌ها توسط دستگاه تست اصطکاک بوسیله تولید کننده گواهی و گزارش گردد.




جدول (۳) - آزمایش های مکانیکی و متالورژیکی پیچ، مهره و واشر

Table 8 — Test series FF1 — Finished bolts and screws with full loadability

No. (see Table 3)	Property	Test method	Subclause	Property class			
				4.6, 4.8, 5.6, 5.8, 6.8		8.8, 9.8, 10.9, 12.9/12.9	
				$d < 3 \text{ mm}$ or $l < 2,5d$ or $b < 2,0d$	$d \geq 3 \text{ mm}$ and $l \geq 2,5d$ and $b \geq 2,0d$	$d < 3 \text{ mm}$ or $l < 2,5d$ or $b < 2,0d$	$d \geq 3 \text{ mm}$ and $l \geq 2,5d$ and $b \geq 2,0d$
1	Minimum tensile strength, $R_{m,min}$	Tensile test under wedge loading	9.1	NF	a	NF	a
		Tensile test	9.2	NF	a	NF	a
5	Nominal stress under proof load, $S_{p,nom}$	Proof load test	9.6	NF		NF	
8	Minimum elongation after fracture, $A_{f,min}$	Tensile test for full-size fasteners	9.3	NF	bd	cd	bd
9	Head soundness test	$1,5d \leq l < 3d$	9.8				
		$d \leq 10 \text{ mm}$ $l \geq 3d$					
10 or 11 or 12	Hardness	Hardness test	9.9				
13	Maximum surface hardness	Carburization test	9.11	NF	NF		
14	Non-carburization			NF	NF		
15	Maximum decarburized zone	Decarburization test	9.10	NF	NF		
16	Reduction of hardness after retempering	Retempering test	9.12	NF	NF	e	e
17	Minimum breaking torque, $M_{B,min}$	Torsional test $1,6 \text{ mm} \leq d \leq 10 \text{ mm}$ , $b \geq 1d + 2P^d$	9.13	g	gh		h
19	Surface integrity	Surface discontinuity inspection	9.15				

a For fasteners with  $d \geq 3 \text{ mm}$ ,  $l \geq 2d$  and  $b < 2d$ , see 9.1.5 and 9.2.5.  
b Values for property classes 4.6, 5.6, 8.8 and 10.9 are given in Annex C.  
c For property classes 4.8, 5.8 and 6.8.  
d  $l \geq 2,7d$  and  $b \geq 2,2d$ .  
e This test is a reference test to be applied in case of dispute.  
f For the torsional test, these specific dimensional limits apply instead of the limits specified in the header of this table.  
g For property classes 4.6 to 6.8, no values are specified in ISO 898-7.  
h May be used instead of tensile test; however, in case of dispute the tensile test applies.


Feasible: the test is able to be carried out in accordance with Clause 9 and, in case of dispute, the test shall be carried out in accordance with Clause 9.  
 Feasible, but carried out only when explicitly specified: the test is able to be carried out in accordance with Clause 9 as an alternative test for a given property (e.g. torsional test when tensile test is possible), or as a particular test if required in a product standard or by the purchaser at the time of the order (e.g. impact test).  
 NF Not feasible: the test cannot be carried out either because of the form and/or dimension of the fastener (e.g. length too short to test, no head), or because it applies only to a particular category of fasteners (e.g. test for quenched and tempered fasteners).

ویرایش سوم اسفند ۱۳۹۶	واحد کنترل نقشه نظام مهندسی استان تهران	 سازمان نظام مهندسی ساختمان استان تهران
ISO:WI/D.C/01.01	دفترچه راهنمای نکات حائز اهمیت در محاسبات و نقشه های سازه	
صفحه ۸۲		

## ۱۵ استفاده از مقاطع 2IPE جهت ستونها

با توجه به موانع ذیل اجرای ستونهای سازه با استفاده از مقاطع ساخته شده از پروفیل IPE به همراه ورق تقویت، استفاده از مقاطع مذکور در ستونها مناسب نمی باشد.

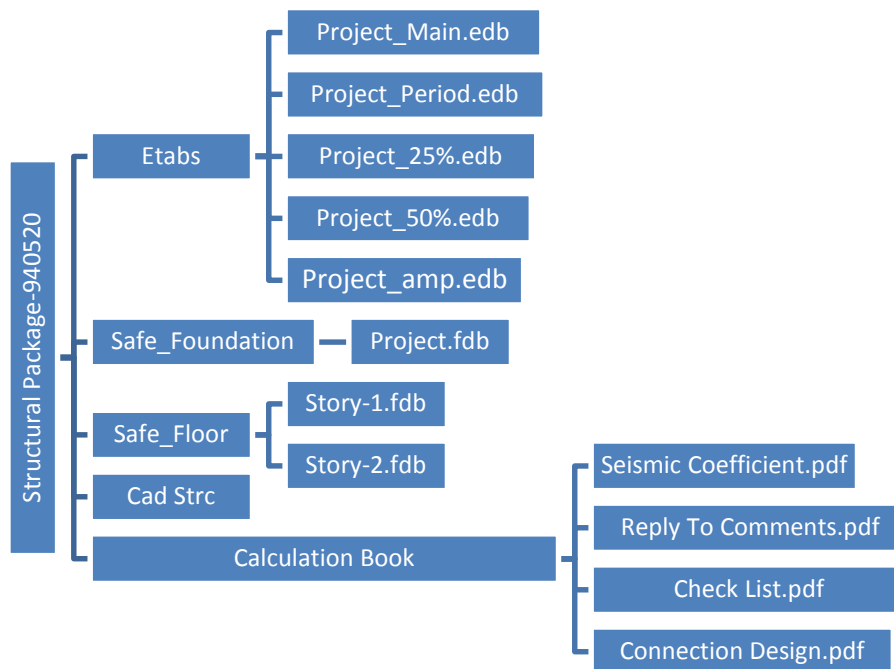
- امکان اجرای ورق پیوستگی مطابق بند ۱۰-۳-۸-۵ مبحث دهم ویرایش ۹۲ وجود ندارد (با توجه به شکل مقطع مرکب و عدم اتصال مستقیم به ستون، بدلیل وجود ورق تقویت روی بال ستون).
- با توجه به مبحث دهم ویرایش ۹۲، برش، مونتاژ، جوشکاری و متصل کردن قطعات به یکدیگر باید در کارخانه سرپوشیده و مجهز ساخت اسکلت های فولادی، توسط استاد کاران و کارگران ماهر و زیر نظر متخصص فن انجام گیرد، لذا جذابیتی از جهت امکان ساخت ستونها در محل پروژه (کارگاه)، نیز وجود نخواهد داشت.
- عموماً استفاده از مقاطع 2IPE به همراه ورق تقویت نسبت به مقاطع H شکل و قوطی غیر اقتصادی تر است.
- بدلیل کم بودن ضخامت جان ستونها، برش چشمه اتصال عموماً جوابگو نمی باشد.
- امکان اجرای جوش نفوذی بین اجزا تشکیل دهنده ستون (ورق تقویت و بال ستون) وجود ندارد.
- در ساختمان های کوتاه مرتبه، چنانچه پروفیل به تنهایی (و بدون ورق تقویت روی بال ستون)، جوابگو باشد و کنترل های لازم در دفترچه محاسبات ارائه شده باشد، و جزئیات اجرای ورق پیوستگی روی بال ستون ها در نقشه درج شده باشد، مشروط به انجام اتصال گیردار روی بال ستون انجام گردد، بلامانع خواهد بود.

ویرایش سوم اسفند ۱۳۹۶	واحد کنترل نقشه نظام مهندسی استان تهران	 سازمان نظام مهندسی ساختمان استان تهران
ISO:WI/D.C/01.01	دفترچه راهنمای نکات حائز اهمیت در محاسبات و نقشه های سازه	
صفحه ۸۳		

## ۱۶ نحوه ارائه فایلها


موارد زیر در ارائه فایل ها به نظام مهندسی، رعایت گردد:

(۱) کلیه فایلها مشابه ساختار زیر و به شکل منظم پوشه بندی گردند:



(۲) در سیستم های قاب خمشی، دو فایل Etabs (فایل اصلی طراحی و فایل بررسی زمان تناوب اصلی) و در سیستم های دوگانه فایل های اصلی، زمان تناوب اصلی، کنترل ۲۵٪ و کنترل ۵۰٪ ارائه شود. لازم است فایل های ارائه شده با توجه به محتوای آنها، بصورت زیر نامگذاری شوند: (از ارائه فایل های اضافی خصوصاً با نامگذاری نامفهوم خودداری گردد)

- \*\_main.edb    فایل اصلی طراحی
- \*\_perio.edb    فایل بررسی زمان تناوب اصلی
- \*\_25%.edb    فایل کنترل قاب ۲۵٪
- \*\_50%.edb    فایل کنترل دیوار برشی ۵۰٪
- \*\_amp.edb    فایل کنترل ستون ها تحت بار تشدید یافته


ویرایش سوم اسفند ۱۳۹۶	<b>واحد کنترل نقشه نظام مهندسی استان تهران</b>	 سازمان نظام مهندسی ساختمان استان تهران
ISO:WI/D.C/01.01	دفترچه راهنمای نکات حائز اهمیت در محاسبات و نقشه های سازه	
صفحه ۸۴		

برای کنترل های مربوط به ستون ها، تحت بار تشدید یافته از فایل اصلی save as گرفته شود و ضریب زلزله (استاتیکی یا دینامیکی)، در ضریب تشدید  $\Omega$  ضرب گردد.

۳) در خصوص نحوه کنترل دریافت ساختمان لازم است که در همان فایل اصلی طراحی، حالات بار جدید تحت نام های DRXP و DRXN و DRYP و DRYN (برای زلزله استاتیکی) و SPDYE و SPDXE (برای زلزله دینامیکی)، با بکارگیری زمان تناوب اصلی ساختمان و در نظر گرفتن پیچش تصادفی ایجاد گردد (به هیچ عنوان فایل اضافی ارائه نشود).

۴) محاسبات ضریب زلزله در یک فایل جداگانه PDF با نام Seismic Coefficient.pdf بصورت واضح و کامل ارائه شود.  
 ۵) اساساً توصیه می شود هنگام ارائه مدارک سازه برای اولین بار، هرگونه توضیحاتی که به تشخیص محاسب باعث رفع ابهام و یا تسریع در روند کنترل می گردد در یک فایل جداگانه با نام PreComment for controller.pdf ارائه گردد (این فایل اشاره به نکات کلیدی یا فرضیات خاص پروژه در طراحی خواهد داشت و مستقل از توضیحات تفصیلی در دفترچه محاسبات می باشد).

۶) طراحان سازه توجه داشته باشند که پس از هر مرحله کنترل، لازم است که پاسخنامه کامل به همراه شماره شیت اصلاحی (در صورت نیاز)، به همراه سایر مدارک آپلود شود. کامل بودن بندهای جوابیه باعث تسریع روند کنترل خواهد شد و به غیر از بکاربردن عبارات کلی نظیر "انجام شد" می باید نحوه اصلاح مورد مذکور خصوصاً در مواردی که نیاز به محاسبات است، ذکر گردد.

ویرایش سوم اسفند ۱۳۹۶	واحد کنترل نقشه نظام مهندسی استان تهران	 سازمان نظام مهندسی ساختمان استان تهران
ISO:WI/D.C/01.01	دفترچه راهنمای نکات حائز اهمیت در محاسبات و نقشه های سازه	
صفحه ۸۵		

## ۱۷ سازه نگهدارنده به روش نیلینگ و انکراژ

### ۱۷،۱ نکاتی در خصوص طراحی گودبرداری به روش نیلینگ و انکراژ

- ۱- گزارش مکانیک خاک اولیه و تکمیلی (در صورت انجام دادن) بایستی به تائید واحد ژئوتکنیک سازمان نظام مهندسی برسد.
- ۲- عمق گودبرداری با پلان معماری و سازه و همچنین با تعداد طبقات در نظر گرفته شده در گزارش مکانیک خاک مطابقت داده شود.
- ۳- طرح زهکش حداقل بایستی برای همه اضلاع ارائه شود.
- ۴- ریز محاسبات مربوط به طراحی هدنیل، هدانکر، شاتکریت، سولجیر و ... در دفترچه محاسبات ارائه شود.
- ۵- حداکثر مقادیر پارامترهای خاک دستی مطابق پیشنهاد زیر در نظر گرفته شود:

$$C = 0 - 5kpa \quad \phi = 25^{\circ} \quad E = 200 \text{ kgf/cm}^2$$

- ۶- با توجه به جنس خاک، حداکثر مقدار مقاومت باند در نظر گرفته شده برای انکرها برابر با ۴۵۰ کیلوپاسکال قابل قبول است. در غیر این صورت لازم است نتایج آزمایش pull out ممهور به مهر ناظر پرونده ارائه شود.
  - ۷- حداقل ضریب اطمینان برای اضلاع مجاور همسایه برابر با ۱/۵ و برای سایر اضلاع برابر با ۱/۳۵ در نظر گرفته شود.
  - ۸- مقدار فاصله انکرها بایستی در بازه ۱/۵ تا ۳/۵ متر قرار داشته باشد.
  - ۹- با توجه به جدول ۲-۴-۷ مبحث هفتم و بخش FHWA-Soil Nail Walls, 5-7-1 و بخش FHWA-5-11-1، Ground Anchors & Anchored Systems مقادیر حداکثر تغییرشکل ها به صورت زیر محدود می شوند:
- الف) اضلاع مجاور ساختمان

$$\text{Min} \left\{ 0.002H, 25mm \left( \text{برای پی منفرد و نواری} \right) \text{ یا } 50mm \left( \text{برای شبکه ای و گسترده} \right) \right\}$$

ب) سایر اضلاع

$$0.002H \text{ تا } 0.005H$$

- \* در شرایط استاتیکی جهت محاسبه تغییرمکان ایجاد شده در سازه های نگهدارنده و خاکریز پشت دیوار و کنترل سایر شرایط بهره برداری (مانند لرزش ها و نظایر آن) باید تغییرمکان ایجاد شده محاسبه و سپس با توجه به تأسیسات و نوع سازه مورد استفاده، تغییرمکان به دست آمده از مقدار مجاز کمتر باشد. (در صورت وجود تأسیسات یا ساختمان خاص این اعداد لازم است بازنگری شوند).
- ۱۰- چک لیست ارائه شده به طور کامل کنترل شود.

### چک لیست کنترل طراحی گودبرداری به روش نیلینگ و انکراژ

شماره پرونده:

تاریخ کنترل:

طراح:

توضیحات:

- ۱- آیا تعداد طبقات زیرزمین با عمق گود در نظر گرفته شده در طراحی مطابقت دارد؟  خیر  بلی
- ۲- طرح زهکش حداقل در نظر گرفته شده است؟  خیر  بلی
- ۳- آیا با توجه به تراز آب نیاز به زهکش تکمیلی دارد؟  خیر  بلی
- ۴- در صورت مثبت بودن جواب سوال بالا آیا زهکش تکمیلی ارائه شده است؟  خیر  بلی
- ۵- نقشه های اجرایی به طور کامل ( نمای روبروی دیواره، مقطع دیواره، مشخصات آرماتورها، جزئیات زهکش و ...) ارائه شده است؟  خیر  بلی
- ۶- در گودهای عمیق آیا در ردیف اول از انکر استفاده شده است؟  خیر  بلی
- ۷- آیا در کنار هم جواری ها از سولجیر استفاده شده است؟  خیر  بلی
- ۸- آیا تمهیدات لازم جهت کنترل لایه های عمیق خاک دستی در نظر گرفته شده است؟  خیر  بلی

### کنترل تحلیل های پایداری


- ۹- ابعاد هندسی مدل به اندازه کافی می باشد؟  خیر  بلی
- ۱۰- پارامترهای خاک در نظر گرفته شده در طراحی با گزارش مکانیک خاک تطابق دارد؟
- ۱۰-۱- وزن مخصوص اشباع:  خیر  بلی
- ۱۰-۲- وزن مخصوص مرطوب:  خیر  بلی
- ۱۰-۳- چسبندگی:  خیر  بلی
- ۱۰-۴- زاویه اصطکاک:  خیر  بلی
- ۱۱- شدت و عرض سربار در نظر گرفته شده با وضعیت همجواری ها مطابقت دارد؟  خیر  بلی
- ۱۲- آیا در صورت گزارش وجود خاک دستی در مطالعات ژئوتکنیک، این لایه در طراحی لحاظ شده است؟  خیر  بلی
- ۱۳- آیا پارامترهای خاک دستی به درستی انتخاب شده است؟  خیر  بلی
- ۱۴- آیا لایه بندی خاک به درستی مدل شده است؟  خیر  بلی
- ۱۵- تراز آب در نظر گرفته شده با شرایط موجود در محل مطابقت دارد؟  خیر  بلی
- ۱۶- شکل تراز آب درست است؟  خیر  بلی
- ۱۷- وزن مخصوص مرطوب و اشباع بالا و پایین تراز آب در نظر گرفته شده است؟  خیر  بلی
- ۱۸- آرایش مهاری ها (فاصله قائم، فاصله افقی، طول، مشخصات آرماتور/استرند مصرفی و ...) با نقشه های اجرایی مطابقت دارد؟  خیر  بلی
- ۱۹- قطر چال حفاری با سرمتنه های متداول مطابقت دارد؟  خیر  بلی
- ۲۰- ظرفیت کششی مسلح کننده در نظر گرفته شده در طراحی با مقدار متناظر آن در نقشه مطابقت دارد؟  خیر  بلی
- ۲۱- ضریب اطمینان مربوط به ظرفیت کششی مهاری با مقدار مطلوب آئین نامه مطابقت دارد؟  خیر  بلی
- ۲۲- بار اعمالی در نظر گرفته شده برای انکرها در طراحی بر اساس ۶۰ درصد ظرفیت کششی در نظر گرفته شده است؟  خیر  بلی
- ۲۳- مقاومت چسبندگی بین خاک و دوغاب با نوع خاک موجود در محل تطابق دارد؟  خیر  بلی
- ۲۴- ضریب اطمینان مربوط به مقاومت چسبندگی بین خاک و دوغاب بر اساس آئین نامه مربوطه در نظر گرفته شده است؟  خیر  بلی
- ۲۵- آیا از ظرفیت برشی مهاری ها صرف نظر شده است؟  خیر  بلی
- ۲۶- مشخصات سولجیرپایل در نظر گرفته شده در طراحی (فاصله افقی، طول و ...) با نقشه مطابقت دارد؟  خیر  بلی
- ۲۷- ظرفیت برشی در نظر گرفته شده برای سولجیرپایل با مقدار متناظر آن مطابقت دارد؟  خیر  بلی
- ۲۸- آیا طول ریشه شمع ها مناسب است؟  خیر  بلی

- ۲۹- آیا از مقاومت برشی المان های سولجیر معلق صرف نظر شده است؟  بلی  خیر
- ۳۰- آیا گوه ها منطقی هستند؟  بلی  خیر
- ۳۱- طول گیرداری کافی برای انکرها تأمین شده است؟  بلی  خیر
- ۳۲- آیا ناحیه باند انکرها در خارج گوه قرار گرفته است؟  بلی  خیر
- ۳۳- آیا ضریب اطمینان مربوط به گوه بحرانی بهینه شده محاسبه گردیده است؟ (گزینه optimise تیک زده شده است؟)  بلی  خیر
- ۳۴- آیا دقت نقاط در نظر گرفته شده برای سطح لغزش به اندازه کافی می باشد؟  بلی  خیر
- ۳۵- آیا ضریب اطمینان پایداری به دست آمده در حد مطلوب آئین نامه می باشد؟  بلی  خیر


### کنترل تحلیل های تغییر شکل

- ۳۶- ابعاد هندسی مدل به اندازه کافی می باشد؟  بلی  خیر
- ۳۷- پارامترهای خاک در نظر گرفته شده در طراحی با گزارش مکانیک خاک تطابق دارد؟
- ۳۷-۱- وزن مخصوص اشباع:  بلی  خیر
- ۳۷-۲- وزن مخصوص مرطوب:  بلی  خیر
- ۳۷-۳- چسبندگی:  بلی  خیر
- ۳۷-۴- زاویه اصطکاک:  بلی  خیر
- ۳۷-۵- مدول الاستیسیته:  بلی  خیر
- ۳۷-۶-  $k_0$ :  بلی  خیر
- ۳۸- آیا مدل رفتاری مناسب انتخاب شده است؟  بلی  خیر
- ۳۹- آیا اثر افزایش پارامترهای مقاومتی خاک در عمق در نظر گرفته شده است؟  بلی  خیر
- ۴۰- آیا لایه بندی خاک به درستی مدل شده است؟  بلی  خیر
- ۴۱- شدت و عرض سربار در نظر گرفته شده با وضعیت همجواری ها مطابقت دارد؟  بلی  خیر
- ۴۲- آیا در صورت گزارش وجود خاک دستی در مطالعات ژئوتکنیک، این لایه در طراحی لحاظ شده است؟  بلی  خیر
- ۴۳- آیا پارامترهای خاک دستی به درستی انتخاب شده است؟  بلی  خیر
- ۴۴- تراز آب در نظر گرفته شده با شرایط موجود در محل مطابقت دارد؟  بلی  خیر
- ۴۵- شکل تراز آب درست است؟  بلی  خیر
- ۴۶- آرایش مسلح کننده ها (فاصله قائم، فاصله افقی، طول، مشخصات آرماتور/استرند مصرفی و ...) با نقشه های اجرایی مطابقت دارد؟  بلی  خیر
- ۴۷- آیا المان در نظر گرفته شده برای مهاری ها، شاتکریت، سولجیرها و ... صحیح می باشد؟  بلی  خیر
- ۴۸- آیا المان interface در فصل مشترک بین سولجیر و خاک در نظر گرفته شده است؟  بلی  خیر
- ۴۹- آیا طول ریشه شمع ها مناسب است؟  بلی  خیر
- ۵۰- آیا از مقاومت کششی خاک صرف نظر شده است؟  بلی  خیر
- ۵۱- آیا مشخصات در نظر گرفته شده (سختی محوری، سختی خمشی و ...) برای المان های نیل و انکر و پلیت صحیح می باشد؟  بلی  خیر
- ۵۲- آیا مش بندی به اندازه کافی، ریز انتخاب شده است؟  بلی  خیر
- ۵۳- آیا تعریف فازها به درستی انجام شده است و با واقعیت مطابقت دارد؟  بلی  خیر
- ۵۴- آیا از ضریب M-stage استفاده شده است؟  بلی  خیر
- ۵۵- آیا از گزینه Reset-disp به درستی و در فاز مناسب استفاده شده است؟  بلی  خیر
- ۵۶- آیا در مرحله تعریف فازها بار مربوط به انکرها اختصاص داده شده است؟  بلی  خیر
- ۵۷- آیا بار اختصاص داده شده به انکرها متنظر با ۶۰٪ ظرفیت کششی نهایی می باشد؟  بلی  خیر
- ۵۸- آیا در پروژه هایی که تراز آب بالا می باشد، تراز آب در فازهای مدل سازی به درستی مدل شده است؟  بلی  خیر
- ۵۹- آیا دقت تحلیل در هر فاز مناسب می باشد؟  بلی  خیر
- ۶۰- آیا اثر آرکینگ صرف نظر شده است؟  بلی  خیر
- ۶۱- آیا تغییر شکل های افقی و عمودی لبه گود، پیش بینی شده توسط نرم افزار در محدوده قابل قبول می باشد؟  بلی  خیر

توضیحات:

ویرایش سوم اسفند ۱۳۹۶	واحد کنترل نقشه نظام مهندسی استان تهران	 سازمان نظام مهندسی ساختمان استان تهران
ISO:WI/D.C/01.01	دفترچه راهنمای نکات حائز اهمیت در محاسبات و نقشه های سازه	
صفحه ۸۸		



ویرایش سوم اسفند ۱۳۹۶	واحد کنترل نقشه نظام مهندسی استان تهران	 سازمان نظام مهندسی ساختمان استان تهران
ISO:WI/D.C/01.01	دفترچه راهنمای نکات حائز اهمیت در محاسبات و نقشه های سازه	
صفحه ۸۹		

## ۱۷,۲ مدارک مورد نیاز برای کنترل طرح پایدارسازی گود با روش نیلینگ و انکراژ

- ۱- فایل‌های طراحی گود با نرم افزارهای ژئوتکنیکی شامل تحلیل پایداری به روش تعادل حدی و تحلیل تغییر شکل به روش المان محدود
- ۲- گزارش کامل از نحوه انجام طراحی (طراحی plates facing - دوغاب - شاتکریت-نیل - انکراژ - تای بک) آئین نامه موارد استفاده در طراحی (پرینت با مهر و امضاء)
- ۳- فایل اتوکد نقشه های پایدار سازی
- ۴- گزارش ژئوتکنیک (پرینت با مهر و امضاء)
- ۵- گزارش طراحی زهکشها (پرینت با مهر و امضاء)
- ۶- گزارش کامل و پلان از وضعیت همجواریها و چاه ها و قنات های منطقه ممهور به مهر محاسب پروژه (پرینت)
- ۷- ارائه یکسری نقشه ها در شیت A4 ممهور به مهر و امضاء شرکت طراح سیستم پایدار سازی ارائه شود.



### پیوست شماره ۱۰- ترکیبات بار تفصیلی

حداقل ترکیبات بارگذاری مربوط به طراحی سازه بر اساس آیین نامه های مختلف به شرح ذیل ارائه می گردد. لازم به ذکر است در این ترکیبات بارگذاری مواردی که در ساختمان های معمول تاثیر گذاری ناچیز دارند حذف شده اند و در صورت نیاز باید به ترکیبات بارگذاری اضافه گردند. به منظور سهولت و تسریع کنترل، ترکیبات بارگذاری با همین نامگذاری در فایل محاسباتی اعمال شوند.

اعمال بار زلزله قائم، می تواند با اعمال افزایش یا کاهش بار مرده به مقدار لازم و متناسب با علامت بار زلزله قائم، در ترکیب بار مربوطه صورت گیرد (در این حالت بار زلزله قائم مربوط به بارهای زنده باید با استفاده از حالت بار EZ انجام گیرد)

نامگذاری حالت های بار مختلف	
D	بارهای مرده (شامل وزن سازه ای سقف، دیوارهای خارجی، بار کفسازی و...)
L	بار های زنده (شامل بار زنده مسکونی، اداری، پارتیشن ها، مخازن آب و ...)
EX	زلزله استاتیکی جهت X بدون در نظر گیری پیچش تصادفی
EXP	زلزله استاتیکی جهت X با در نظر گیری پیچش تصادفی مثبت
EXN	زلزله استاتیکی جهت X با در نظر گیری پیچش تصادفی منفی
EY	زلزله استاتیکی جهت Y بدون در نظر گیری پیچش تصادفی
EYP	زلزله استاتیکی جهت Y با در نظر گیری پیچش تصادفی مثبت
EYN	زلزله استاتیکی جهت Y با در نظر گیری پیچش تصادفی منفی
SPX	زلزله دینامیکی جهت X بدون در نظر گیری پیچش تصادفی
SPXE	زلزله دینامیکی جهت X با در نظر گیری پیچش تصادفی
SPY	زلزله دینامیکی جهت Y بدون در نظر گیری پیچش تصادفی
SPYE	زلزله دینامیکی جهت Y با در نظر گیری پیچش تصادفی
EZ	بار زلزله قائم
SOIL	فشار جانبی خاک
T	بارهای حرارتی



سازمان نظام مهندسی ساختمان  
استان تهران

واحد کنترل نقشه نظام مهندسی استان تهران

ویرایش سوم  
اسفند ۱۳۹۶

دفترچه راهنمای نکات حائز اهمیت در محاسبات و نقشه های سازه

ISO:WI/D.C/01.01

صفحه ۹۱

نامگذاری ترکیبات بار مختلف بر اساس آیین نامه طراحی	
ACIB	ترکیبات بار ثقلی آیین نامه ACI
ACIS	ترکیبات بار لرزه ای استاتیکی آیین نامه ACI
ACID	ترکیبات بار لرزه ای دینامیکی آیین نامه ACI
ACIH	ترکیبات بار فشار جانبی خاک آیین نامه ACI
ACIT	ترکیبات بار حرارتی آیین نامه ACI
LRFDB	ترکیبات بار ثقلی آیین نامه AISC-LRFD
LRFDS	ترکیبات بار لرزه ای استاتیکی آیین نامه AISC-LRFD
LRFDD	ترکیبات بار لرزه ای دینامیکی آیین نامه AISC-LRFD
LRFDH	ترکیبات بار فشار جانبی خاک آیین نامه AISC-LRFD
LRFDT	ترکیبات بار حرارتی آیین نامه AISC-LRFD
ASDB	ترکیبات بار ثقلی آیین نامه AISC-ASD
ASDS	ترکیبات بار لرزه ای استاتیکی آیین نامه AISC-ASD
ASDD	ترکیبات بار لرزه ای دینامیکی آیین نامه AISC-ASD
ASDH	ترکیبات بار فشار جانبی خاک آیین نامه AISC-ASD
ASDT	ترکیبات بار حرارتی آیین نامه AISC-ASD
SP	ترکیبات بار کنترل تنش خاک

لیست کامل ترکیبات بار

نقشی	
زلزله استاتیکی جهت X بدون ۱۰۰-۳۰ در نظر گرفتن اثر ۱۰۰-۳۰	ACIB01 : 1.4D
	ACIB02 : 1.2D + 1.6L
	ACIS01 : 1.2D + L + ExP + Ez
	ACIS02 : 1.2D + L - ExP + Ez
	ACIS03 : 1.2D + L + ExN + Ez
	ACIS04 : 1.2D + L - ExN + Ez
	ACIS05 : 0.9D + ExP - Ez
	ACIS06 : 0.9D - ExP - Ez
	ACIS07 : 0.9D + ExN - Ez
ACIS08 : 0.9D - ExN - Ez	
زلزله استاتیکی جهت Y بدون ۱۰۰-۳۰ در نظر گرفتن اثر ۱۰۰-۳۰	ACIS11 : 1.2D + L + EyP + Ez
	ACIS12 : 1.2D + L - EyP + Ez
	ACIS13 : 1.2D + L + EyN + Ez
	ACIS14 : 1.2D + L - EyN + Ez
	ACIS15 : 0.9D + EyP - Ez
	ACIS16 : 0.9D - EyP - Ez
	ACIS17 : 0.9D + EyN - Ez
	ACIS18 : 0.9D - EyN - Ez
	زلزله استاتیکی جهت X یا در نظر گرفتن اثر ۱۰۰-۳۰
ACIS22 : 1.2D + L + ExP - 0.3Ey + Ez	
ACIS23 : 1.2D + L - ExP + 0.3Ey + Ez	
ACIS24 : 1.2D + L - ExP - 0.3Ey + Ez	
ACIS25 : 1.2D + L + ExN + 0.3Ey + Ez	
ACIS26 : 1.2D + L + ExN - 0.3Ey + Ez	
ACIS27 : 1.2D + L - ExN + 0.3Ey + Ez	
ACIS28 : 1.2D + L - ExN - 0.3Ey + Ez	
ACIS29 : 0.9D + ExP + 0.3Ey - Ez	
ACIS30 : 0.9D + ExP - 0.3Ey - Ez	
ACIS31 : 0.9D - ExP + 0.3Ey - Ez	
ACIS32 : 0.9D - ExP - 0.3Ey - Ez	
ACIS33 : 0.9D + ExN + 0.3Ey - Ez	
ACIS34 : 0.9D + ExN - 0.3Ey - Ez	
ACIS35 : 0.9D - ExN + 0.3Ey - Ez	
ACIS36 : 0.9D - ExN - 0.3Ey - Ez	

طراحی کلی سازه های بتن آرمه بر اساس آیین نامه ACI-318-08

ACIS41	:	1.2D	+	L	+	EyP	+	0.3Ex	+	Ez	زلزله استاتیکی جهت $\gamma$ در نظر گرفتن اثر ۳۰-۱۰۰
ACIS42	:	1.2D	+	L	+	EyP	-	0.3Ex	+	Ez	
ACIS43	:	1.2D	+	L	-	EyP	+	0.3Ex	+	Ez	
ACIS44	:	1.2D	+	L	-	EyP	-	0.3Ex	+	Ez	
ACIS45	:	1.2D	+	L	+	EyN	+	0.3Ex	+	Ez	
ACIS46	:	1.2D	+	L	+	EyN	-	0.3Ex	+	Ez	
ACIS47	:	1.2D	+	L	-	EyN	+	0.3Ex	+	Ez	
ACIS48	:	1.2D	+	L	-	EyN	-	0.3Ex	+	Ez	
ACIS49	:	0.9D	+	EyP	+	0.3Ex	-	Ez			
ACIS50	:	0.9D	+	EyP	-	0.3Ex	-	Ez			
ACIS51	:	0.9D	-	EyP	+	0.3Ex	-	Ez			
ACIS52	:	0.9D	-	EyP	-	0.3Ex	-	Ez			
ACIS53	:	0.9D	+	EyN	+	0.3Ex	-	Ez			
ACIS54	:	0.9D	+	EyN	-	0.3Ex	-	Ez			
ACIS55	:	0.9D	-	EyN	+	0.3Ex	-	Ez			
ACIS56	:	0.9D	-	EyN	-	0.3Ex	-	Ez			
ACID01	:	1.2D	+	L	+	SPxE	+	Ez			زلزله دینامیکی بدون ۳۰-۱۰۰
ACID02	:	0.9D	+	SPxE	-	Ez					
ACID11	:	1.2D	+	L	+	SPyE	+	Ez			
ACID12	:	0.9D	+	SPyE	-	Ez					
ACID21	:	1.2D	+	L	+	SPxE	+	0.3SPy	+	Ez	زلزله دینامیکی با ۳۰-۱۰۰
ACID22	:	0.9D	+	SPxE	+	0.3SPy	-	Ez			
ACID41	:	1.2D	+	L	+	SPyE	+	0.3SPx	+	Ez	
ACID42	:	0.9D	+	SPyE	+	0.3SPx	-	Ez			
ACIH01	:	1.2D	+	1.6L	+	1.60SOIL					رانش خاکی
ACIH02	:	0.9D	+	1.6SOIL							
ACIT01	:	1.2D	+	1.60L	+	1.2T					حرارت
ACIT02	:	1.2D	+	1.60L	-	1.2T					
ACIT03	:	1.2D	+	1.6T							
ACIT04	:	1.2D	+	1.6T							



سازمان نظام‌مندی ساختمان  
استان تهران

واحد کنترل نقشه نظام مهندسی استان تهران

ویرایش سوم  
اسفند ۱۳۹۶

دفترچه راهنمای نکات حائز اهمیت در محاسبات و نقشه های سازه

ISO:WI/D.C/01.01

صفحه ۹۴

LRFDB01 : 1.4D	ثقلی
LRFDB02 : 1.2D + 1.6L	
LRFDS01 : 1.2D + L + ExP + Ez	زلزله استاتیکی جهت X بدون در نظر گرفتن اثر ۱۰۰-۳۰
LRFDS02 : 1.2D + L - ExP + Ez	
LRFDS03 : 1.2D + L + ExN + Ez	
LRFDS04 : 1.2D + L - ExN + Ez	
LRFDS05 : 0.9D + ExP - Ez	
LRFDS06 : 0.9D - ExP - Ez	
LRFDS07 : 0.9D + ExN - Ez	
LRFDS08 : 0.9D - ExN - Ez	
LRFDS09 : 1.2D + L + EyP + Ez	زلزله استاتیکی جهت Y بدون در نظر گرفتن اثر ۱۰۰-۳۰
LRFDS10 : 1.2D + L - EyP + Ez	
LRFDS11 : 1.2D + L + EyN + Ez	
LRFDS12 : 1.2D + L - EyN + Ez	
LRFDS13 : 0.9D + EyP - Ez	
LRFDS14 : 0.9D - EyP - Ez	
LRFDS15 : 0.9D + EyN - Ez	
LRFDS16 : 0.9D - EyN - Ez	
LRFDS21 : 1.2D + L + ExP + 0.3Ey + Ez	زلزله استاتیکی جهت X با در نظر گرفتن اثر ۱۰۰-۳۰
LRFDS22 : 1.2D + L + ExP - 0.3Ey + Ez	
LRFDS23 : 1.2D + L - ExP + 0.3Ey + Ez	
LRFDS24 : 1.2D + L - ExP - 0.3Ey + Ez	
LRFDS25 : 1.2D + L + ExN + 0.3Ey + Ez	
LRFDS26 : 1.2D + L + ExN - 0.3Ey + Ez	
LRFDS27 : 1.2D + L - ExN + 0.3Ey + Ez	
LRFDS28 : 1.2D + L - ExN - 0.3Ey + Ez	
LRFDS29 : 0.9D + ExP + 0.3Ey - Ez	
LRFDS30 : 0.9D + ExP - 0.3Ey - Ez	
LRFDS31 : 0.9D - ExP + 0.3Ey - Ez	
LRFDS32 : 0.9D - ExP - 0.3Ey - Ez	
LRFDS33 : 0.9D + ExN + 0.3Ey - Ez	
LRFDS34 : 0.9D + ExN - 0.3Ey - Ez	
LRFDS35 : 0.9D - ExN + 0.3Ey - Ez	
LRFDS36 : 0.9D - ExN - 0.3Ey - Ez	

طراحی سازه های فولادی به روش LRFD بر اساس آیین نامه AISC-360-05



سازمان نظام‌مندی‌ها  
استان تهران

واحد کنترل نقشه نظام مهندسی استان تهران

ویرایش سوم  
اسفند ۱۳۹۶

دفترچه راهنمای نکات حائز اهمیت در محاسبات و نقشه های سازه

ISO:WI/D.C/01.01

صفحه ۹۵

LRFDS41	:	1.2D	+	L	+	EyP	+	0.3Ex	+	Ez	زلزله استاتیکی جهت $\gamma$ در نظر گرفتن اثر ۳۰-۱۰۰
LRFDS42	:	1.2D	+	L	+	EyP	-	0.3Ex	+	Ez	
LRFDS43	:	1.2D	+	L	-	EyP	+	0.3Ex	+	Ez	
LRFDS44	:	1.2D	+	L	-	EyP	-	0.3Ex	+	Ez	
LRFDS45	:	1.2D	+	L	+	EyN	+	0.3Ex	+	Ez	
LRFDS46	:	1.2D	+	L	+	EyN	-	0.3Ex	+	Ez	
LRFDS47	:	1.2D	+	L	-	EyN	+	0.3Ex	+	Ez	
LRFDS48	:	1.2D	+	L	-	EyN	-	0.3Ex	+	Ez	
LRFDS49	:	0.9D	+	EyP	+	0.3Ex	-	Ez			
LRFDS50	:	0.9D	+	EyP	-	0.3Ex	-	Ez			
LRFDS51	:	0.9D	-	EyP	+	0.3Ex	-	Ez			
LRFDS52	:	0.9D	-	EyP	-	0.3Ex	-	Ez			
LRFDS53	:	0.9D	+	EyN	+	0.3Ex	-	Ez			
LRFDS54	:	0.9D	+	EyN	-	0.3Ex	-	Ez			
LRFDS55	:	0.9D	-	EyN	+	0.3Ex	-	Ez			
LRFDS56	:	0.9D	-	EyN	-	0.3Ex	-	Ez			
LRFDD01	:	1.2D	+	L	+	SPxE	+	Ez			زلزله دینامیکی بدون ۳۰-۱۰۰
LRFDD02	:	0.9D	+	SPxE	-	Ez					
LRFDD11	:	1.2D	+	L	+	SPyE	+	Ez			
LRFDD12	:	0.9D	+	SPyE	-	Ez					
LRFDD21	:	1.2D	+	L	+	SPxE	+	0.3SPy	+	Ez	زلزله دینامیکی با ۳۰-۱۰۰
LRFDD22	:	0.9D	+	SPxE	+	0.3SPy	-	Ez			
LRFDD41	:	1.2D	+	L	+	SPyE	+	0.3SPx	+	Ez	
LRFDD42	:	0.9D	+	SPyE	+	0.3SPx	-	Ez			
LRFDH01	:	1.2D	+	1.6L	+	1.6SOIL					رانش خاکی
LRFDH02	:	0.9D	+	1.6SOIL							
LRFDT01	:	1.2D	+	0.5L	+	1.2T					حرارت
LRFDT02	:	1.2D	+	0.5L	-	1.2T					
LRFDT03	:	1.2D	+	1.6L	+	T					
LRFDT04	:	1.2D	+	1.6L	-	T					
LRFDT05	:	1.2D	+	1.2T							
LRFDT06	:	1.2D	-	1.2T							

طراحی سازه های فولادی به روش LRFD بر اساس آیین نامه 360-05 AISC

تفلی		زلزله استاتیکی جهت X بدون ۱۰۰-۳۰ در نظر گرفتن اثر
ASDB01 : D		
ASDB02 : D + L		
ASDS01 : 1.33D + L + 0.7ExP + 0.7Ez		
ASDS02 : 1.33D + L - 0.7ExP + 0.7Ez		
ASDS03 : 1.33D + L + 0.7ExN + 0.7Ez		
ASDS04 : 1.33D + L - 0.7ExN + 0.7Ez		
ASDS05 : 1.33D + 0.93ExP + 0.93Ez		
ASDS06 : 1.33D - 0.93ExP + 0.93Ez		
ASDS07 : 1.33D + 0.93ExN + 0.93Ez		
ASDS08 : 1.33D - 0.93ExN + 0.93Ez		
ASDS09 : 0.8D + 0.93ExP - 0.93Ez		
ASDS10 : 0.8D - 0.93ExP - 0.93Ez		
ASDS11 : 0.8D + 0.93ExN - 0.93Ez		
ASDS12 : 0.8D - 0.93ExN - 0.93Ez		
ASDS21 : 1.33D + L + 0.7EyP + 0.7Ez		
ASDS22 : 1.33D + L - 0.7EyP + 0.7Ez		
ASDS23 : 1.33D + L + 0.7EyN + 0.7Ez		
ASDS24 : 1.33D + L - 0.7EyN + 0.7Ez		
ASDS25 : 1.33D + 0.93EyP + 0.93Ez		
ASDS26 : 1.33D - 0.93EyP + 0.93Ez		
ASDS27 : 1.33D + 0.93EyN + 0.93Ez		
ASDS28 : 1.33D - 0.93EyN + 0.93Ez		
ASDS29 : 0.8D + 0.93EyP - 0.93Ez		
ASDS30 : 0.8D - 0.93EyP - 0.93Ez		
ASDS31 : 0.8D + 0.93EyN - 0.93Ez		
ASDS32 : 0.8D - 0.93EyN - 0.93Ez		
ASDS41 : 1.33D + L + 0.7ExP + 0.21Ey + 0.7Ez		
ASDS42 : 1.33D + L + 0.7ExP - 0.21Ey + 0.7Ez		
ASDS43 : 1.33D + L - 0.7ExP + 0.21Ey + 0.7Ez		
ASDS44 : 1.33D + L - 0.7ExP - 0.21Ey + 0.7Ez		
ASDS45 : 1.33D + L + 0.7ExN + 0.21Ey + 0.7Ez		
ASDS46 : 1.33D + L + 0.7ExN - 0.21Ey + 0.7Ez		
ASDS47 : 1.33D + L - 0.7ExN + 0.21Ey + 0.7Ez		
ASDS48 : 1.33D + L - 0.7ExN - 0.21Ey + 0.7Ez		
ASDS49 : 1.33D + 0.93ExP + 0.28Ey + 0.93Ez		
ASDS50 : 1.33D + 0.93ExP - 0.28Ey + 0.93Ez		
ASDS51 : 1.33D - 0.93ExP + 0.28Ey + 0.93Ez		
ASDS52 : 1.33D - 0.93ExP - 0.28Ey + 0.93Ez		
تفلی		زلزله استاتیکی جهت X با در نظر گرفتن اثر ۱۰۰-۳۰

طراحی سازه های فولادی به روش ASD بر اساس آئین نامه AISC-ASD89





سازمان نظام‌مندی ساختمان  
استان تهران

واحد کنترل نقشه نظام مهندسی استان تهران

ویرایش سوم  
اسفند ۱۳۹۶

دفترچه راهنمای نکات حائز اهمیت در محاسبات و نقشه های سازه

ISO:WI/D.C/01.01

صفحه ۹۷


ASDS53	:	1.33D	+	0.93ExN	+	0.28Ey	+	0.93Ez	<b>زلزله استاتیکی جهت X با در نظر گرفتن اثر ۱۰۰-۳۰</b>	<b>طراحی سازه های فولادی به روش ASD بر اساس آئین نامه AISC-ASD89</b>			
ASDS54	:	1.33D	+	0.93ExN	-	0.28Ey	+	0.93Ez					
ASDS55	:	1.33D	-	0.93ExN	+	0.28Ey	+	0.93Ez					
ASDS56	:	1.33D	-	0.93ExN	-	0.28Ey	+	0.93Ez					
ASDS57	:	0.8D	+	0.93ExP	+	0.28Ey	-	0.93Ez					
ASDS58	:	0.8D	+	0.93ExP	-	0.28Ey	-	0.93Ez					
ASDS59	:	0.8D	-	0.93ExP	+	0.28Ey	-	0.93Ez					
ASDS60	:	0.8D	-	0.93ExP	-	0.28Ey	-	0.93Ez					
ASDS61	:	0.8D	+	0.93ExN	+	0.28Ey	-	0.93Ez					
ASDS62	:	0.8D	+	0.93ExN	-	0.28Ey	-	0.93Ez					
ASDS63	:	0.8D	-	0.93ExN	+	0.28Ey	-	0.93Ez					
ASDS64	:	0.8D	-	0.93ExN	-	0.28Ey	-	0.93Ez					
ASDS71	:	1.33D	+	L	+	0.7EyP	+	0.21Ex			+	0.7Ez	<b>زلزله استاتیکی جهت Y با در نظر گرفتن اثر ۱۰۰-۳۰</b>
ASDS72	:	1.33D	+	L	+	0.7EyP	-	0.21Ex			+	0.7Ez	
ASDS73	:	1.33D	+	L	-	0.7EyP	+	0.21Ex	+		0.7Ez		
ASDS74	:	1.33D	+	L	-	0.7EyP	-	0.21Ex	+		0.7Ez		
ASDS75	:	1.33D	+	L	+	0.7EyN	+	0.21Ex	+		0.7Ez		
ASDS76	:	1.33D	+	L	+	0.7EyN	-	0.21Ex	+		0.7Ez		
ASDS77	:	1.33D	+	L	-	0.7EyN	+	0.21Ex	+		0.7Ez		
ASDS78	:	1.33D	+	L	-	0.7EyN	-	0.21Ex	+		0.7Ez		
ASDS79	:	1.33D	+	0.93EyP	+	0.28Ex	+	0.93Ez					
ASDS80	:	1.33D	+	0.93EyP	-	0.28Ex	+	0.93Ez					
ASDS81	:	1.33D	-	0.93EyP	+	0.28Ex	+	0.93Ez					
ASDS82	:	1.33D	-	0.93EyP	-	0.28Ex	+	0.93Ez					
ASDS83	:	1.33D	+	0.93EyN	+	0.28Ex	+	0.93Ez					
ASDS84	:	1.33D	+	0.93EyN	-	0.28Ex	+	0.93Ez					
ASDS85	:	1.33D	-	0.93EyN	+	0.28Ex	+	0.93Ez					
ASDS86	:	1.33D	-	0.93EyN	-	0.28Ex	+	0.93Ez					
ASDS87	:	0.8D	+	0.93EyP	+	0.28Ex	-	0.93Ez					
ASDS88	:	0.8D	+	0.93EyP	-	0.28Ex	-	0.93Ez					
ASDS89	:	0.8D	-	0.93EyP	+	0.28Ex	-	0.93Ez					
ASDS90	:	0.8D	-	0.93EyP	-	0.28Ex	-	0.93Ez					
ASDS91	:	0.8D	+	0.93EyN	+	0.28Ex	-	0.93Ez					
ASDS92	:	0.8D	+	0.93EyN	-	0.28Ex	-	0.93Ez					
ASDS93	:	0.8D	-	0.93EyN	+	0.28Ex	-	0.93Ez					
ASDS94	:	0.8D	-	0.93EyN	-	0.28Ex	-	0.93Ez					

ASDD01 : 1.33D + L + 0.7SPxE + 0.7Ez	زلزله دینامیکی بدون در نظر گیری ۱۰۰-۳۰	طراحی سازه های فولادی به روش ASD بر اساس آئین نامه AISC-ASD89
ASDD02 : 1.33D + 0.93SPxE + 0.93Ez		
ASDD03 : 0.8D + 0.93SPxE - 0.93Ez		
ASDD21 : 1.33D + L + 0.7SPxE + 0.7Ez	دینامیکی با در نظر گیری ۱۰۰-۳۰	
ASDD22 : 1.33D + 0.93SPyE + 0.93Ez		
ASDD23 : 0.8D + 0.93SPyE - 0.93Ez		
ASDD41 : 1.33D + L + 0.7SPxE + 0.21SPy + 0.7Ez	دینامیکی با در نظر گیری ۱۰۰-۳۰	
ASDD42 : 1.33D + 0.93SPxE + 0.28SPy + 0.93Ez		
ASDD43 : 0.8D + 0.93SPxE + 0.28SPy - 0.93Ez		
ASDD71 : 1.33D + L + 0.7SPyE + 0.21SPx + 0.7Ez	دینامیکی با در نظر گیری ۱۰۰-۳۰	
ASDD72 : 1.33D + 0.93SPyE + 0.28SPx + 0.93Ez		
ASDD73 : 0.8D + 0.93SPyE + 0.28SPx - 0.93Ez		
ASDH01 : D + L + SOIL	رانش خاک	
ASDH02 : D + SOIL		
ASDT01 : D + 0.75L + 0.75T	حرارت	
ASDT02 : D + 0.75L - 0.75T		
ASDT03 : D + T		
ASDT04 : D - T		

ثقلی		کنترل تنش زیر پی
SPB01	: D	
SPB02	: D + L	
زلزله استاتیکی جهت X بدون ۱۰۰-۳۰ در نظر گرفتن اثر		زلزله استاتیکی جهت Y بدون ۱۰۰-۳۰ در نظر گرفتن اثر
SPS01	: D + 0.75L + 0.525ExP + 0.525Ez	
SPS02	: D + 0.75L - 0.525ExP + 0.525Ez	
SPS03	: D + 0.75L + 0.525ExN + 0.525Ez	
SPS04	: D + 0.75L - 0.525ExN + 0.525Ez	
SPS05	: D + 0.7ExP + 0.7Ez	
SPS06	: D - 0.7ExP + 0.7Ez	
SPS07	: D + 0.7ExN + 0.7Ez	
SPS08	: D - 0.7ExN + 0.7Ez	
SPS09	: 0.6D + 0.7ExP	
SPS10	: 0.6D - 0.7ExP	
SPS11	: 0.6D + 0.7ExN	
SPS12	: 0.6D - 0.7ExN	
زلزله استاتیکی جهت X با در نظر گرفتن اثر ۱۰۰-۳۰		زلزله استاتیکی جهت Y با در نظر گرفتن اثر ۱۰۰-۳۰
SPS21	: D + 0.75L + 0.525EyP + 0.525Ez	
SPS22	: D + 0.75L - 0.525EyP + 0.525Ez	
SPS23	: D + 0.75L + 0.525EyN + 0.525Ez	
SPS24	: D + 0.75L - 0.525EyN + 0.525Ez	
SPS25	: D + 0.7EyP + 0.7Ez	
SPS26	: D - 0.7EyP + 0.7Ez	
SPS27	: D + 0.7EyN + 0.7Ez	
SPS28	: D - 0.7EyN + 0.7Ez	
SPS29	: 0.6D + 0.7EyP	
SPS30	: 0.6D - 0.7EyP	
SPS31	: 0.6D + 0.7EyN	
SPS32	: 0.6D - 0.7EyN	
زلزله استاتیکی جهت X با در نظر گرفتن اثر ۱۰۰-۳۰		زلزله استاتیکی جهت Y با در نظر گرفتن اثر ۱۰۰-۳۰
SPS41	: D + 0.75L + 0.525ExP + 0.16Ey + 0.525Ez	
SPS42	: D + 0.75L + 0.525ExP - 0.16Ey + 0.525Ez	
SPS43	: D + 0.75L - 0.525ExP + 0.16Ey + 0.525Ez	
SPS44	: D + 0.75L - 0.525ExP - 0.16Ey + 0.525Ez	
SPS45	: D + 0.75L + 0.525ExN + 0.16Ey + 0.525Ez	
SPS46	: D + 0.75L + 0.525ExN - 0.16Ey + 0.525Ez	
SPS47	: D + 0.75L - 0.525ExN + 0.16Ey + 0.525Ez	
SPS48	: D + 0.75L - 0.525ExN - 0.16Ey + 0.525Ez	
SPS49	: D + 0.7ExP + 0.21Ey + 0.7Ez	
SPS50	: D + 0.7ExP - 0.21Ey + 0.7Ez	
SPS51	: D - 0.7ExP + 0.21Ey + 0.7Ez	
SPS52	: D - 0.7ExP - 0.21Ey + 0.7Ez	

SPS53	:	D	+	0.7ExN	+	0.21Ey	+	0.7Ez	زلزله استاتیکی جهت X با در نظر گرفتن اثر ۱۰۰-۳۰		
SPS54	:	D	+	0.7ExN	-	0.21Ey	+	0.7Ez			
SPS55	:	D	-	0.7ExN	+	0.21Ey	+	0.7Ez			
SPS56	:	D	-	0.7ExN	-	0.21Ey	+	0.7Ez			
SPS57	:	0.6D	+	0.7ExP	+	0.21Ey					
SPS58	:	0.6D	+	0.7ExP	-	0.21Ey					
SPS59	:	0.6D	-	0.7ExP	+	0.21Ey					
SPS60	:	0.6D	-	0.7ExP	-	0.21Ey					
SPS61	:	0.6D	+	0.7ExN	+	0.21Ey					
SPS62	:	0.6D	+	0.7ExN	-	0.21Ey					
SPS63	:	0.6D	-	0.7ExN	+	0.21Ey					
SPS64	:	0.6D	-	0.7ExN	-	0.21Ey					
SPS71	:	D	+	0.75L	+	0.525EyP	+	0.16Ex		+	0.525Ez
SPS72	:	D	+	0.75L	+	0.525EyP	-	0.16Ex	+	0.525Ez	
SPS73	:	D	+	0.75L	-	0.525EyP	+	0.16Ex	+	0.525Ez	
SPS74	:	D	+	0.75L	-	0.525EyP	-	0.16Ex	+	0.525Ez	
SPS75	:	D	+	0.75L	+	0.525EyN	+	0.16Ex	+	0.525Ez	
SPS76	:	D	+	0.75L	+	0.525EyN	-	0.16Ex	+	0.525Ez	
SPS77	:	D	+	0.75L	-	0.525EyN	+	0.16Ex	+	0.525Ez	
SPS78	:	D	+	0.75L	-	0.525EyN	-	0.16Ex	+	0.525Ez	
SPS79	:	D	+	0.7EyP	+	0.21Ex	+	0.7Ez			
SPS80	:	D	+	0.7EyP	-	0.21Ex	+	0.7Ez			
SPS81	:	D	-	0.7EyP	+	0.21Ex	+	0.7Ez			
SPS82	:	D	-	0.7EyP	-	0.21Ex	+	0.7Ez			
SPS83	:	D	+	0.7EyN	+	0.21Ex	+	0.7Ez			
SPS84	:	D	+	0.7EyN	-	0.21Ex	+	0.7Ez			
SPS85	:	D	-	0.7EyN	+	0.21Ex	+	0.7Ez			
SPS86	:	D	-	0.7EyN	-	0.21Ex	+	0.7Ez			
SPS87	:	0.6D	+	0.7EyP	+	0.21Ex					
SPS88	:	0.6D	+	0.7EyP	-	0.21Ex					
SPS89	:	0.6D	-	0.7EyP	+	0.21Ex					
SPS90	:	0.6D	-	0.7EyP	-	0.21Ex					
SPS91	:	0.6D	+	0.7EyN	+	0.21Ex					
SPS92	:	0.6D	+	0.7EyN	-	0.21Ex					
SPS93	:	0.6D	-	0.7EyN	+	0.21Ex					
SPS94	:	0.6D	-	0.7EyN	-	0.21Ex					

کنترل نقش زیرین

ویرایش سوم اسفند ۱۳۹۶	واحد کنترل نقشه نظام مهندسی استان تهران	 سازمان نظام مهندسی ساختمان استان تهران
ISO:WI/D.C/01.01	دفترچه راهنمای نکات حائز اهمیت در محاسبات و نقشه های سازه	
صفحه ۱۰۱		

		خاک	رانش	کنترل تنش زیر پی
SPH01	: D + 0.75L + SOIL			
SPH02	: D + SOIL			
SPT01	: D + 0.75L + 0.75T			
SPT02	: D + 0.75L - 0.75T			
SPT03	: D + T			
SPT04	: D - T			